

Link do produktu: <https://elektronikadomowa.pl/kamera-kopulkowa-ahd-hhdcviahdtvianalog-vtvision-vahc-s37dhdz-1080p-28-12mm-ir25-30-12vdc-p-3088.html>



## KAMERA KOPUŁKOWA AHD-H/HDCVI/HDTVI/ANALOG VTVISION VAHC-S37DHDZ 1080p 2.8-12mm IR25-30 12VDC

Cena brutto	<b>399,00 zł</b>
Cena netto	<b>324,39 zł</b>
Dostępność	<b>Produkt archiwalny</b>
Numer katalogowy	<b>VAHC-S37DHDZ</b>
Producent	<b>VTVISION</b>

### Opis produktu

**Kamera kopułkowa 4w1 Vtvision VAHC-S37DHDZ** posiada wbudowany przetwornik obrazu (**1/2.8" Sony CMOS**, jakość obrazu **1080p**), dzięki czemu łatwo rozpoznasz szczegóły i osoby na rejestrowanym obszarze. Atutem jest też obiektyw zmiennoogniskowy **2.8-12 mm**, a także reflektor podczerwieni IR z maksymalnym **zasięgiem do 25-30 m**. Dzięki temu jakość obrazu będzie wysoka także w nocy. Kamera ma możliwość pracy w 4 technologiach: AHD-H, HD-CVI, HD-TVI oraz ANALOG.

Kamera zapewnia doskonałą jakość całodobowego monitoringu - dzięki wodoodpornej obudowie chroni sprzęt przed zniszczeniem. Na obrazie łatwo rozpoznasz nawet drobne szczegóły. Obudowa pozwala na **montaż na ścianie i na suficie**.

#### Cechy produktu:

- przetwornik obrazu: 1/2,8" 2 MPX SONY CMOS
- jakość obrazu: 1080p
- obiektyw zmiennoogniskowy 2.8-12 mm
- mechaniczny filtr IR - zasięg do 25-30 m (6 array IR)
- funkcje: Dzień/noc (ICR), WDR, AGC, AWB, BLC, HLC, DNR, Sense-up, Lustró, MD
- stopień ochrony: IP65
- zasilanie: 12VDC

#### Przeznaczenie:

Kamera posiada wodoodporną obudowę, dzięki czemu sprzęt możemy użyć do różnorodnych zastosowań zewnętrznych. Pozwala na montaż na ścianie i na suficie. Nadaje się do monitoringu np. hurtowni, magazynu czy szkoły.

#### Technologia AHD (Analog High Definition)

Nowatorska technologia przetwarzania i sterowania obrazem, która wykorzystuje wysokiej jakości podzespoły i świetnie uzupełni nowoczesne systemy monitoringu. Cechuje ją ponadto:

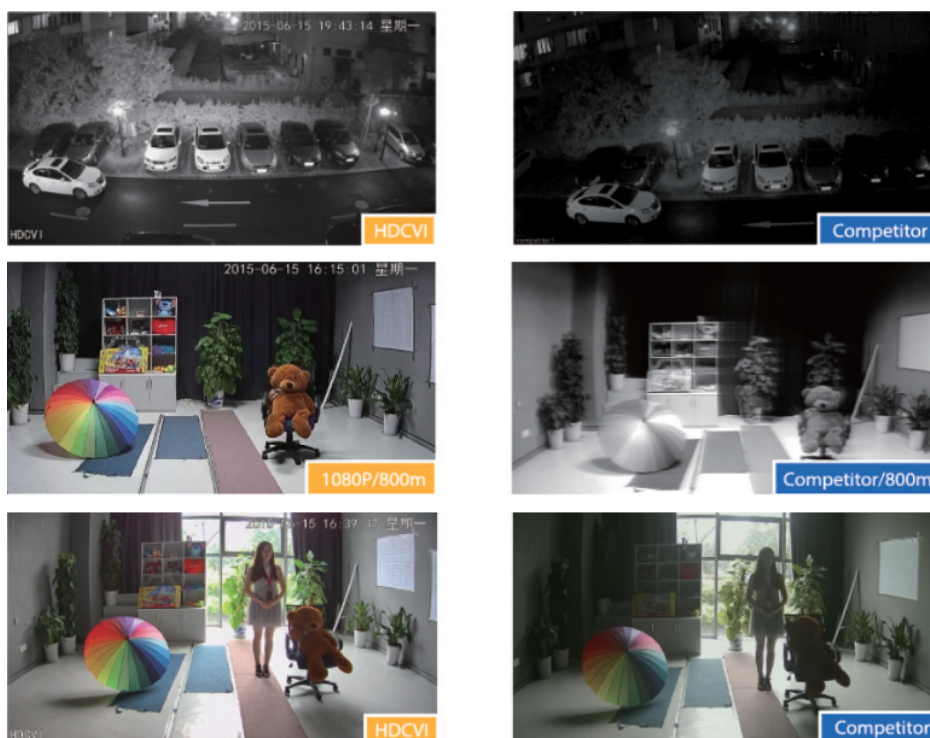
- wysoka rozdzielczość (HD i Full HD) na odległość do 500 m
- stabilność obrazu
- ochrona przeciwzakłóceńowa
- bogate i naturalne kolory
- szczegółowy obraz.

System **AHD** nie wymaga też zmiany struktury kablowej oraz posiada wejścia CVBS, dzięki którym kamery można wykorzystać w systemach analogowych.

## Technologia HDCVI



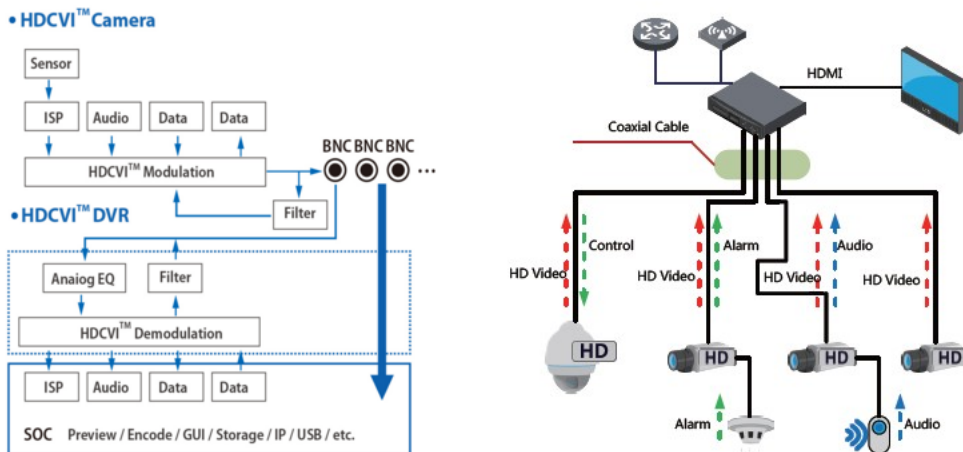
Przeważa nad konkurencją przede wszystkim ze względu na łatwość instalacji i konfiguracji sprzętu, brak opóźnień i zakłóceń oraz dłuższy dystans transmisji sygnału. Kanały w trybie tym obsługują audio przez kabel koncentryczny.



**Transmisja obrazu do 500 m przewodem koncentrycznym, do 300 m skrętką komputerową**



**Schemat działania systemu HD-CVI (sygnał wideo, audio i sterowanie 1 przewodem)**



## Funkcje:

### 1) AGC (Auto Gain Control - automatyczna kontrola wzmocnienia)

Funkcja, dzięki której można uzyskać większy poziom sygnału – szczególnie w warunkach słabego oświetlenia. Obraz staje się wyostrojony, więc jest też bardziej czytelny.

### 2) WDR (Wide Dynamic Range - szeroki zakres dynamiki)

Dzięki niej poprawimy jakość obrazu, gdyż uzyskujemy optymalny kolor i doświetlenie kadru. Funkcja zmienia parametry miejsc niedoświetlonych oraz prześwietlonych.



### 3) DNR (Digital Noise Reduction - cyfrowa redukcja szumów)

Dzięki niej łatwo zredukujemy szumy na obrazie, ale zminimalizujemy niedociągnięcia powstałe w wyniku całkowitego lub niedostatecznego braku światła.



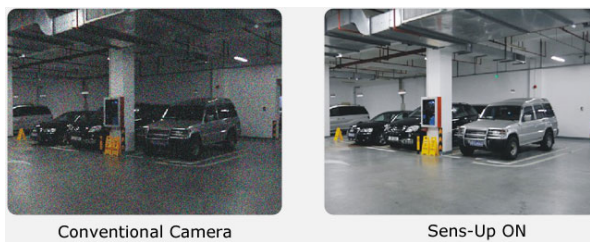
### 4) BLC (Back Light Compensation - kompensacja światła wstecznego)

Funkcja przydatna w sytuacji, gdy sprzęt ukierunkowany jest na silne światło i pierwszy plan jest zbyt ciemny, przez co też niewyraźny. BLC rozświetla ciemne miejsca, wraz z tłem, dzięki czemu jakość obrazu jest zdecydowanie lepsza.



### 5) Sense-up (cyfrowe spowolnienie migawki)

Funkcja polega na wydłużeniu czasu ekspozycji, dzięki czemu uzyskujemy zdecydowaną poprawę widoczności. Najlepiej sprawdza się w obserwacji statycznych obiektów.



### Specyfikacja techniczna:

- przetwornik: 1/2,8" 2MPX CMOS
- rozdzielczość: 25/30 fps @1920x1080p
- obiektyw: 2.8-12 mm (filtr IR-Cut)
- czułość: 0.01 Lux /F1.2 (AGC on), 0 Lux z IR
- zasięg reflektora podczerwieni IR: 25-30 metrów (6 diod IR Array)
- przełączanie IR: automatyczne
- dzień/noc: auto (ICR) / kolor / B/W / Ext
- OSD menu: joystick, sterowanie z DVR przez kabel koncentryczny
- migawka: PAL: 1/50s ~ 1/60,000 s
- transmisja: <300 m kabel koncentryczny RG-58
- funkcje: AWB, AGC, BLC, DNR, Lustro, MD, przeciw zamgleniu
- temperatura pracy: -30 st C ... +60 st. C
- wilgotność: max. 95% RH
- stopień ochrony: IP65
- zasilanie: 12V DC (+/- 10%)
- pobór mocy: <5W

### W zestawie:

- kamera Vtvision VAHC-S37DHDZ - 1 szt.