

Link do produktu: <https://elektronikadomowa.pl/kamera-kopulkowa-4w1-dahua-hac-t2a21-0280b-2mpx-28mm-ir20-12vdc-p-9368.html>



KAMERA KOPUŁKOWA 4w1 DAHUA HAC-T2A21-0280B 2Mpx 2.8mm IR20 12VDC

| | |
|------------------|-----------------------------|
| Cena brutto | 201,05 zł |
| Cena netto | 163,46 zł |
| Dostępność | Produkt archiwalny |
| Czas wysyłki | 24 godziny |
| Numer katalogowy | 958 |
| Producent | Dahua |
| Widzenie w nocy | 10-20 m |
| Rozdzielczość | 2 Mpx (FullHD) |
| Obiektyw | stałogniskowy 2.8 mm |

Opis produktu

Kamera kopułkowa Dahua HAC-T2A21-0280B to solidne i funkcjonalne rozwiązanie do monitoringu, które zapewnia wysoką jakość obrazu i niezawodność działania w różnych warunkach. Dzięki wbudowanemu przetwornikowi obrazu o rozdzielczości **2 MPX**, kamera oferuje szczegółowy obraz, umożliwiającą dokładną obserwację monitorowanego obszaru. Stałogniskowy obiektyw **2.8 mm** zapewnia szeroki kąt widzenia, co pozwala na objęcie większej przestrzeni jednym urządzeniem.

Jednym z głównych atutów kamery jest obsługa **4 standardów wideo - AHD, HD-CVI, HD-TVI oraz analogowego**, co umożliwia łatwą integrację z różnymi systemami monitoringu. Interfejsy te pozwalają na transmisję sygnału wizyjnego w wysokiej rozdzielczości, aż do 8 MPX (4K UHD), za pomocą kabla koncentrycznego. Ważnym aspektem jest brak opóźnień w transmisji, co gwarantuje płynność obrazu i zachowanie jego oryginalnej jakości.

Kamera Dahua HAC-T2A21-0280B jest wyposażona w **reflektor podczerwieni IR**, który zapewnia wyraźny obraz nawet **w całkowitej ciemności**. Jego zasięg wynosi **do max. 20 m** (w terenie otwartym), co sprawia, że kamera jest idealnym rozwiązaniem do monitorowania terenów zewnętrznych zarówno w dzień, jak i w nocy.

Dodatkowo, kamera posiada wytrzymałą, **wodoodporną obudowę**, która spełnia standardy odporności na warunki atmosferyczne. Dzięki temu doskonale sprawdzi się w **zastosowaniach zewnętrznych**, chroniąc urządzenie przed deszczem, pyłem i innymi niekorzystnymi czynnikami środowiskowymi. **Montaż na suficie** pozwala na elastyczność w instalacji, co umożliwia dostosowanie kamery do specyficznych potrzeb monitoringu.

Cechy produktu:

- rozdzielczość: 2 MPX (1920 x 1080p)
- obiektyw stałogniskowy 2.8 mm
- kąt widzenia: 103°
- zasięg transmisji:
 - z wykorzystaniem standardowego kabla koncentrycznego 75Ω - do 500 m
 - z wykorzystaniem skrętki - do 300 m
- max. zasięg promienników podczerwieni: do 20 m, Smart IR
- szybka transmisja w czasie rzeczywistym na duże odległości
- funkcje: Dzień/noc (ICR), AGC, AWB, BLC, HLC, 2D DNR, DWDR, Sharpness, Mirror
- stopień ochrony: IP67

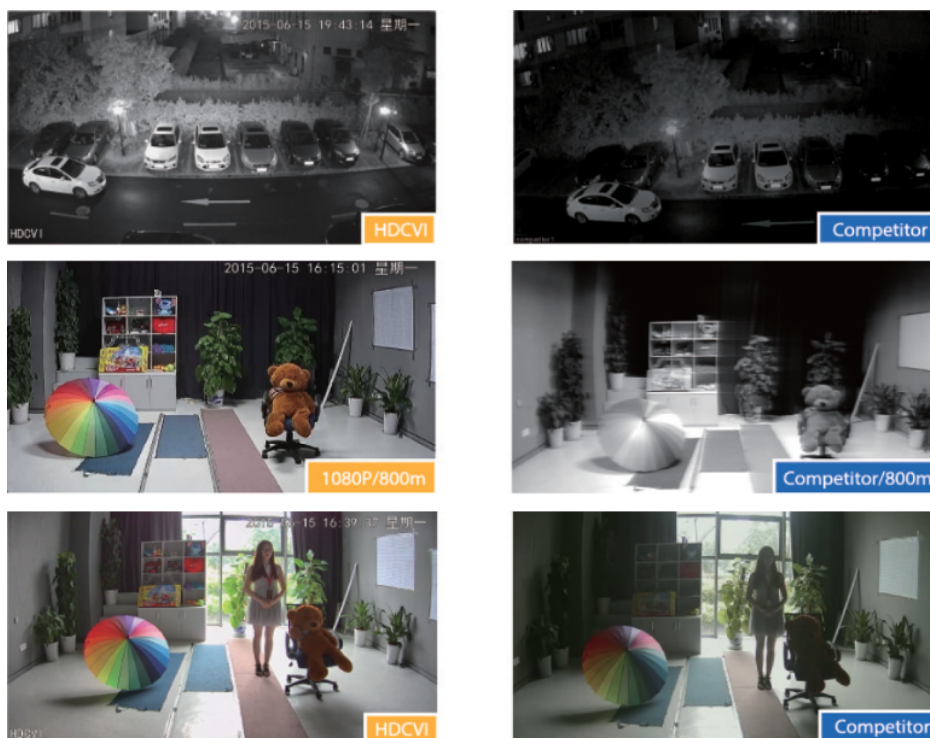
Przeznaczenie:

Kamera posiada wodoodporną obudowę chroniącą ją przed złymi warunkami atmosferycznymi. Sprzęt możemy użyć do różnorodnych zastosowań zewnętrznych. Pozwala na montaż na suficie. Nadaje się do monitoringu np. hurtowni, magazynu czy szkoły.

Jakość obrazu:



Technologia HDCVI przeważa nad konkurencją głównie ze względu na łatwą instalację i konfigurację, brak zakłóceń i opóźnień sygnału oraz dłuższy dystans transmisji sygnału.

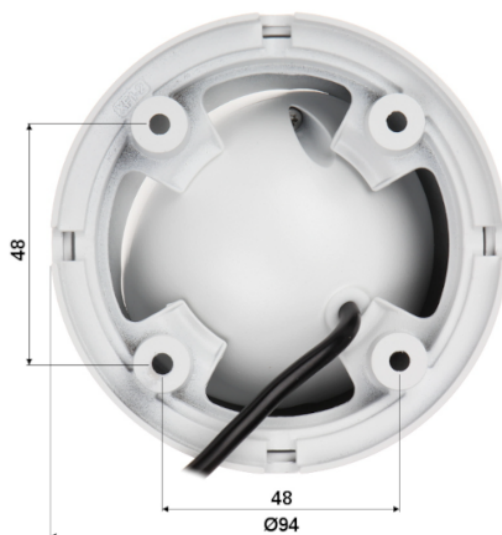


Transmisja obrazu do 500 m przewodem koncentrycznym, do 300 m skrętką komputerową



Specyfikacja techniczna:

- przetwornik: 1/2.7" 2.1 MPX PS CMOS
- rozdzielczość: 1920 x 1080 (1080p), 960 x 576 (960H, PAL)
- zasięg oświetlacza IR: 20 m (w terenie otwartym)
- obiektyw stałogniskowy: 2.8 mm
- kąt widzenia: 103°
- stosunek sygnał/szum (S/N): >65 dB
- wyjście wideo: AHD / HD-CVI / HD-TVI / CVBS, 1 Vpp / 75 Ω
- obudowa: dome, aluminium
- kolor: Biały
- temperatura pracy: -40 °C - 60 °C
- stopień ochrony: IP67
- zasilanie: 12V DC / 220 mA
- zużycie energii: ≤ 2.7 W
- wymiary: Ø 94 x 78 mm
- waga: 0,27 kg



W zestawie:

- kamera Dahua HAC-HDW-T2A21-0280B - 1 szt.