

Link do produktu: <https://elektronikadomowa.pl/kamera-kopulkowa-4w1-dahua-hac-hdw1500t-z-a-2712-s2-5mpx-27-12mm-ir60-12vdc-p-9151.html>



KAMERA KOPUŁKOWA 4w1 DAHUA HAC-HDW1500T-Z-A-2712-S2 5Mpx 2.7-12mm IR60 12VDC

Cena brutto	512,75 zł
Cena netto	416,87 zł
Dostępność	Dostępność - 1-2 dni
Czas wysyłki	24 godziny
Numer katalogowy	299
Producent	Dahua

Opis produktu

Kamera kopułkowa 4w1 Dahua HAC-HDW1500T-Z-A-2712-S2 posiada wysokiej jakości przetwornik obrazu o rozdzielczości **5 MPX**, dzięki czemu łatwo zidentyfikujesz szczegóły i osoby. Posiada obiektyw zmiennoogniskowy **2.7-12 mm**, dzięki któremu dopasujesz kąt widzenia do miejsca obserwacji. Atutem jest też reflektor podczerwieni Smart IR z maksymalnym **zasięgiem do 60 m** (w terenie otwartym). Dzięki temu jakość obrazu będzie wysoka także w nocy. Kamera posiada wodoodporną obudowę, dzięki czemu sprzęt możemy użyć **do różnorodnych zastosowań zewnętrznych**. Pozwala na **montaż na suficie i na ścianie (wymagany uchwyt do montażu ściennego)**.

Cechy produktu:

- standard: AHD / HD-CVI / HD-TVI / PAL
- rozdzielczość: 5 MPX
- obiektyw zmiennoogniskowy 2.7-12 mm, motozoom (kamera nie posiada funkcji autofocus)
- kąt widzenia: 107° ... 34°
- zasięg promienników podczerwieni: do 60 m (w terenie otwartym), Smart IR
- wbudowany mikrofon (tylko HD-CVI)
- duży zasięg transmisji:
 - z wykorzystaniem standardowego kabla koncentrycznego 75Ω - do 500 m
 - z wykorzystaniem skrętki - do 300 m
- funkcje: Dzień/noc (ICR), AWB, AGC, BLC, HLC, 2D DNR, DWDR, Mirror, Sharpness, Strefy prywatności (max. 8)
- stopień ochrony: IP67

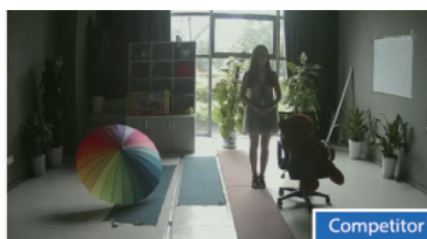
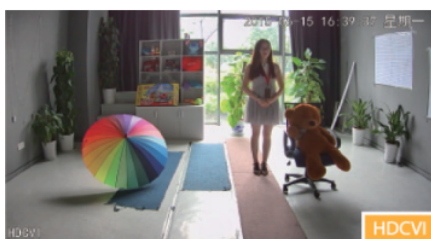
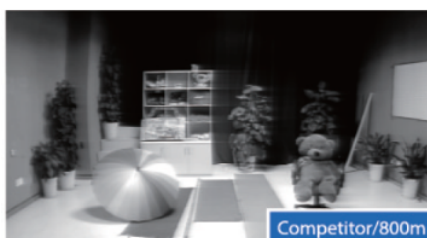
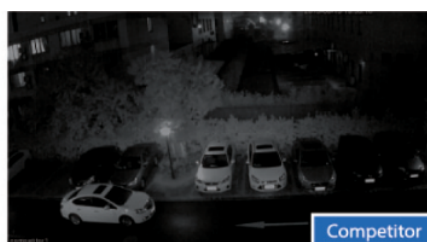
Przeznaczenie:

Kamera posiada wodoodporną obudowę, zapewniającą ochronę przed zniszczeniem. Sprzęt możemy użyć do różnorodnych zastosowań zewnętrznych. Pozwala na montaż na suficie lub na ścianie. Nadaje się do monitoringu np. hurtowni, magazynu czy szkoły.

Technologia HD-CVI:



Technologia HDCVI przeważa nad konkurencją głównie ze względu na łatwą instalację i konfigurację, brak zakłóceń i opóźnień sygnału oraz dłuższy dystans transmisji sygnału.

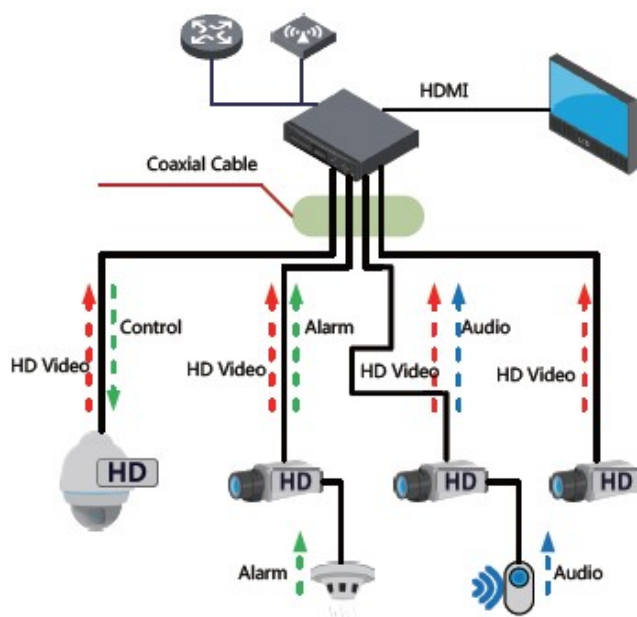
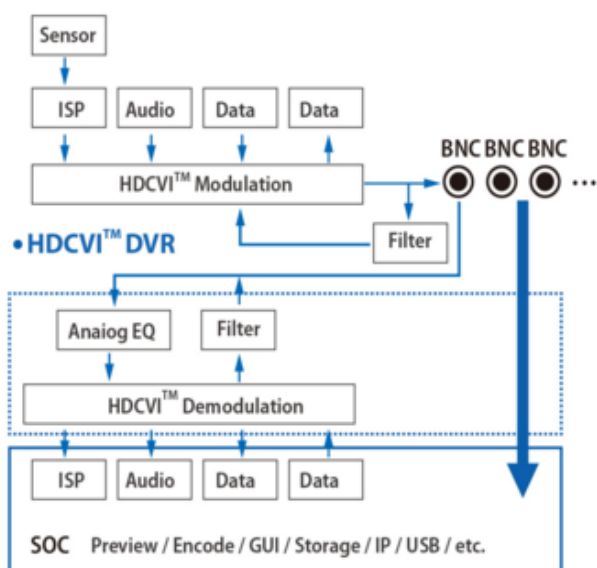


Transmisja obrazu do 500 m przewodem koncentrycznym, do 300 m skrętką komputerową



Schemat działania systemu HD-CVI (sygnał wideo, audio i sterowanie 1 przewodem)

• HDCVI™ Camera



Specyfikacja techniczna:

- standard: AHD / HD-CVI / HD-TVI / PAL
- przetwornik obrazu: 1/2.7" 5 Mpx PS CMOS
- rozdzielczość: 2880 x 1620 (5 Mpx, tylko HD-CVI, format obrazu 16 : 9), 2560 x 1440 (3.7 Mpx), 1920 x 1080 (1080p, tylko HD-CVI), 960 x 576 (960H, PAL)
- zasięg IR: do 60m (w terenie otwartym)
- obiektyw zmiennoogniskowy 2.7-12 mm, motozoom (kamera nie posiada funkcji autofocus)
- kąt widzenia: 107° ... 34°
- stosunek szum/sygnal S/N: >65 dB
- wyjście wideo: AHD / HD-CVI / HD-TVI / CVBS, 1 Vpp / 75 Ω
- audio: wbudowany mikrofon (tylko HD-CVI)
- menu ekranowe: menu OSD dostępne poprzez rejestrator DAHUA
- stopień ochrony: IP67
- obudowa: dome, aluminium
- temperatura pracy: -30°C ... +60°C
- zasilanie: 12V DC / 550 mA
- pobór prądu: ≤ 6.6 W
- wymiary: Ø 122 × 104 mm
- waga: 0,57 kg



W zestawie:

- kamera Dahua HAC-HDW1500T-Z-A-2712-S2 - 1 szt.