

Link do produktu: <https://elektronikadomowa.pl/kamera-kopulkowa-4w1-dahua-hac-hdw1400tl-a-0280b-4mpx-28mm-ir30-12vdc-p-9152.html>



KAMERA KOPUŁKOWA 4w1 DAHUA HAC-HDW1400TL-A-0280B 4Mpx 2.8mm IR30 12VDC

| | |
|------------------|-----------------------------|
| Cena brutto | 201,92 zł |
| Cena netto | 164,16 zł |
| Dostępność | Produkt archiwalny |
| Numer katalogowy | 300 |
| Producent | Dahua |
| Widzenie w nocy | 21-30 m |
| Rozdzielczość | 4 Mpx (2K) |
| Obiektyw | stałogniskowy 2.8 mm |

Opis produktu

Produkt archiwalny

Kamera kopułkowa 4w1 Dahua posiada wysokiej jakości przetwornik obrazu o rozdzielczości **4 MPX**, dzięki czemu łatwo zidentyfikujesz szczegóły i osoby. Posiada obiektyw stałogniskowy **2.8 mm**, dzięki któremu uzyskasz szeroki kąt widzenia. Atutem jest też reflektor podczerwieni Smart IR z maksymalnym **zasięgiem do 30 m**. Dzięki temu jakość obrazu będzie wysoka także w nocy. Kamera posiada wodoodporną obudowę, dzięki czemu sprzęt możemy użyć **do różnorodnych zastosowań zewnętrznych**. Pozwala na **montaż na suficie i na ścianie (wymagany uchwyt do montażu ściennego)**.

Cechy produktu:

- standard: AHD / HD-CVI / HD-TVI / PAL
- rozdzielczość: 4 MPX
- obiektyw stałogniskowy 2.8 mm
- max. zasięg promienników podczerwieni: do 30 m, Smart IR
- wbudowany mikrofon
- duży zasięg transmisji:
 - z wykorzystaniem standardowego kabla koncentrycznego 75Ω - do 500 m
 - z wykorzystaniem skrętki - do 300 m
- funkcje: Dzień/noc (ICR), AWB, AGC, BLC, HLC, 2D DNR, DWDR, Strefy prywatności, Mirror, Sharpness
- stopień ochrony: IP67

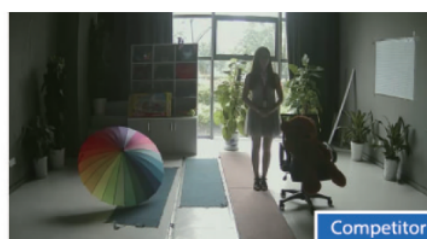
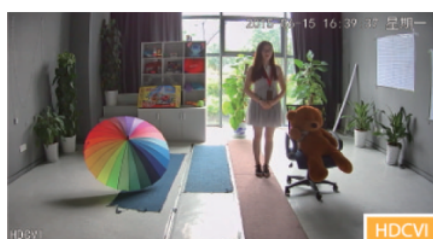
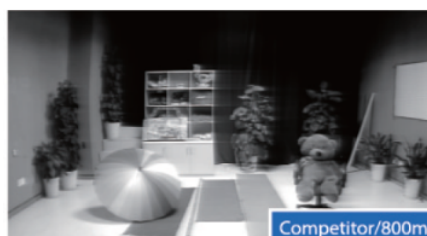
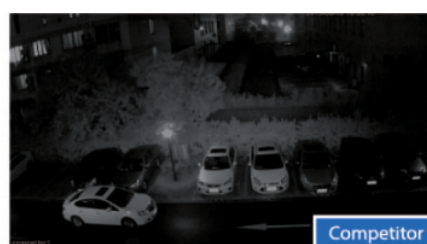
Przeznaczenie:

Kamera posiada wodoodporną obudowę, zapewniającą ochronę przed zniszczeniem. Sprzęt możemy użyć do różnorodnych zastosowań zewnętrznych. Pozwala na montaż na suficie lub na ścianie. Nadaje się do monitoringu np. hurtowni, magazynu czy szkoły.

Technologia HD-CVI:



Technologia HDCVI przeważa nad konkurencją głównie ze względu na łatwą instalację i konfigurację, brak zakłóceń i opóźnień sygnału oraz dłuższy dystans transmisji sygnału.

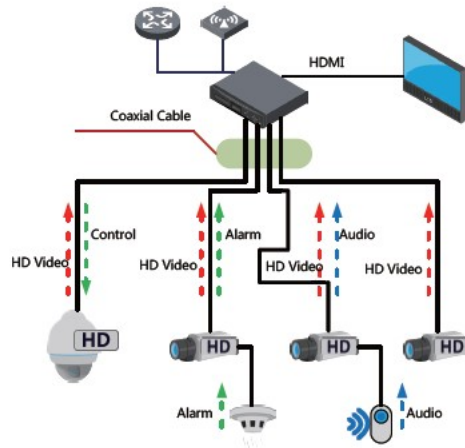
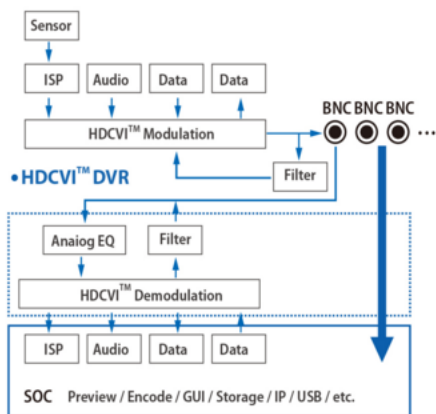


Transmisja obrazu do 500 m przewodem koncentrycznym, do 300 m skrętką komputerową



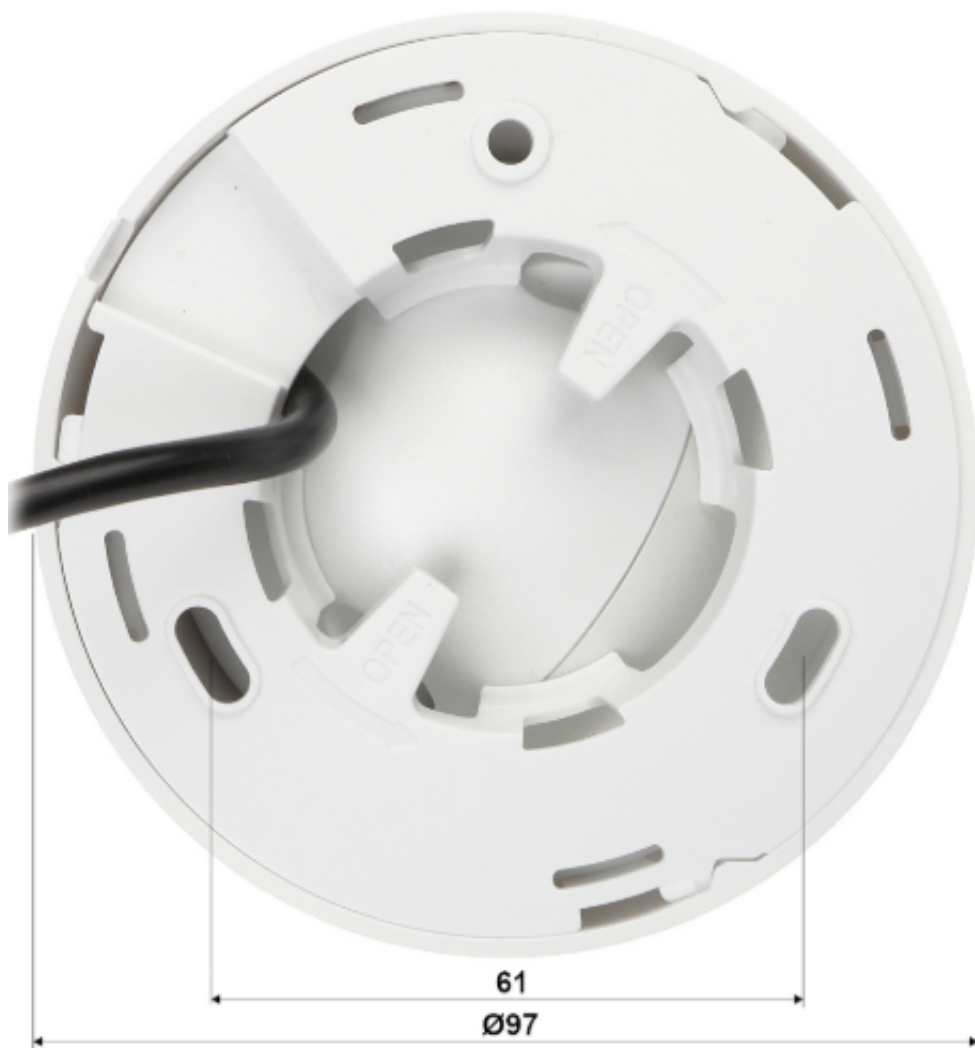
Schemat działania systemu HD-CVI (sygnał wideo, audio i sterowanie 1 przewodem)

• HDCVI™ Camera



Specyfikacja techniczna:

- standard: AHD / HD-CVI / HD-TVI / PAL
- przetwornik obrazu: 1/2.7" 4 Mpx CMOS
- rozdzielczość: 2560 x 1440 (3.7 Mpx), 1920 x 1080 (1080p), 960 x 576 (960H, PAL)
- zasięg IR: 30m
- obiektyw stałogniskowy: 2.8 mm
- kąt widzenia: 97°
- stosunek szum/sygnał S/N: >65 dB
- wyjście wideo: AHD / HD-CVI / HD-TVI / CVBS, 1 Vpp / 75 Ω
- audio: wbudowany mikrofon, obsługa audio po kablu koncentrycznym (tylko HD-CVI)
- menu ekranowe: menu OSD dostępne poprzez rejestrator DAHUA
- stopień ochrony: IP67
- obudowa: dome, aluminium+plastik
- temperatura pracy: -40°C ... +60°C
- zasilanie: 12V DC / 330 mA
- pobór prądu: ≤ 4 W
- wymiary: Ø 97 × 86 mm
- waga: 0,22 kg



W zestawie:

- kamera Dahua HAC-HDW1400TL-A-0280B - 1 szt.