

Link do produktu: <https://elektronikadomowa.pl/kamera-kopulkowa-4w1-dahua-hac-hdw1220g-0360b-2mpx-36mm-ir20-12vdc-p-9150.html>



KAMERA KOPUŁKOWA 4w1 DAHUA HAC-HDW1220G-0360B 2Mpx 3.6mm IR20 12VDC

Cena brutto	248,85 zł
Cena netto	202,32 zł
Dostępność	Produkt archiwalny
Numer katalogowy	297
Producent	Dahua

Opis produktu

Kamera kopułkowa 4w1 Dahua posiada wysokiej jakości przetwornik obrazu o rozdzielczości **2 MPX**, dzięki czemu łatwo zidentyfikujesz szczegóły i osoby. Posiada obiektyw stałogniskowy **3.6 mm**, dzięki któremu uzyskasz szeroki kąt widzenia. Atutem jest też reflektor podczerwieni Smart IR z maksymalnym **zasięgiem do 20 m**. Dzięki temu jakość obrazu będzie wysoka także w nocy. Kamera posiada wodoodporną i wandaloodporną obudowę, dzięki czemu sprzęt możemy użyć **do różnorodnych zastosowań zewnętrznych**. Pozwala na **montaż na suficie i na ścianie (wymagany uchwyt do montażu ściennego)**.

Cechy produktu:

- standard: AHD / HD-CVI / HD-TVI / PAL
- rozdzielczość: 2 MPX
- obiektyw stałogniskowy 3.6 mm
- max. zasięg promienników podczerwieni: do 20 m, Smart IR
- wbudowany mikrofon (tylko HD-CVI)
- duży zasięg transmisji:
 - z wykorzystaniem standardowego kabla koncentrycznego 75Ω - do 500 m
 - z wykorzystaniem skrętki - do 300 m
- funkcje: Dzień/noc (ICR), AWB, BLC, HLC, 2D DNR, DWDR, Mirror, Sharpness
- stopień ochrony: IP67, IK10

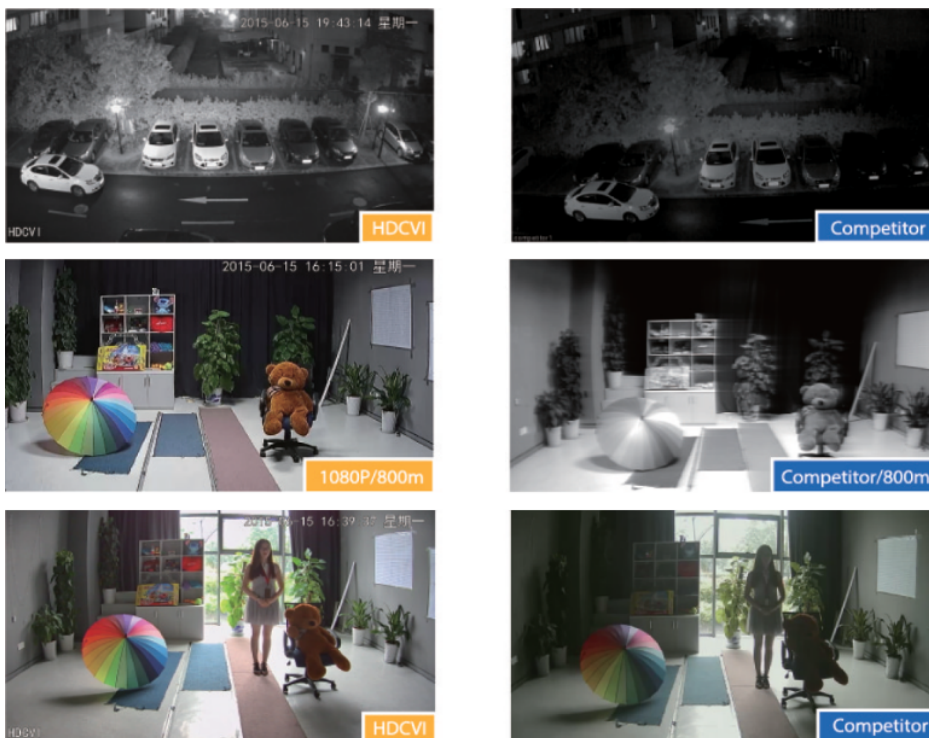
Przeznaczenie:

Kamera posiada wodoodporną i wandaloodporną obudowę, zapewniającą ochronę przed zniszczeniem. Sprzęt możemy użyć do różnorodnych zastosowań zewnętrznych. Pozwala na montaż na suficie lub na ścianie. Nadaje się do monitoringu np. hurtowni, magazynu czy szkoły.

Technologia HD-CVI:



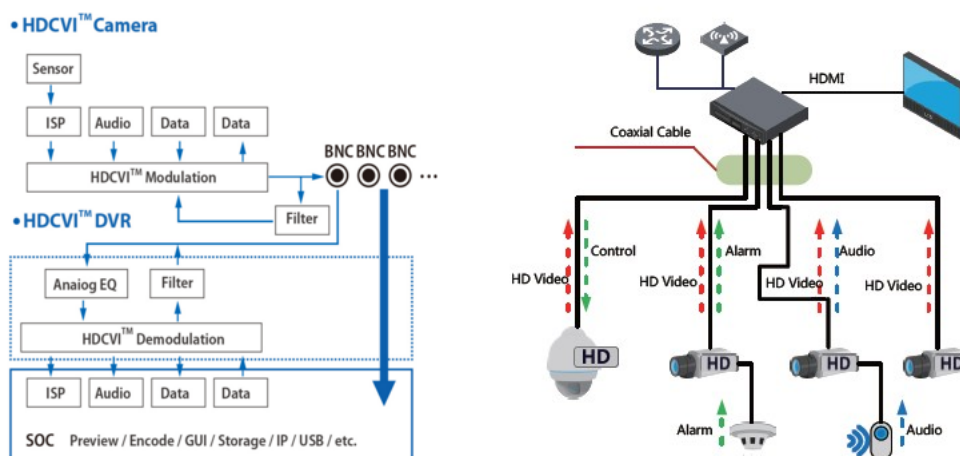
Technologia HDCVI przeważa nad konkurencją głównie ze względu na łatwą instalację i konfigurację, brak zakłóceń i opóźnień sygnału oraz dłuższy dystans transmisji sygnału.



Transmisja obrazu do 500 m przewodem koncentrycznym, do 300 m skrętką komputerową

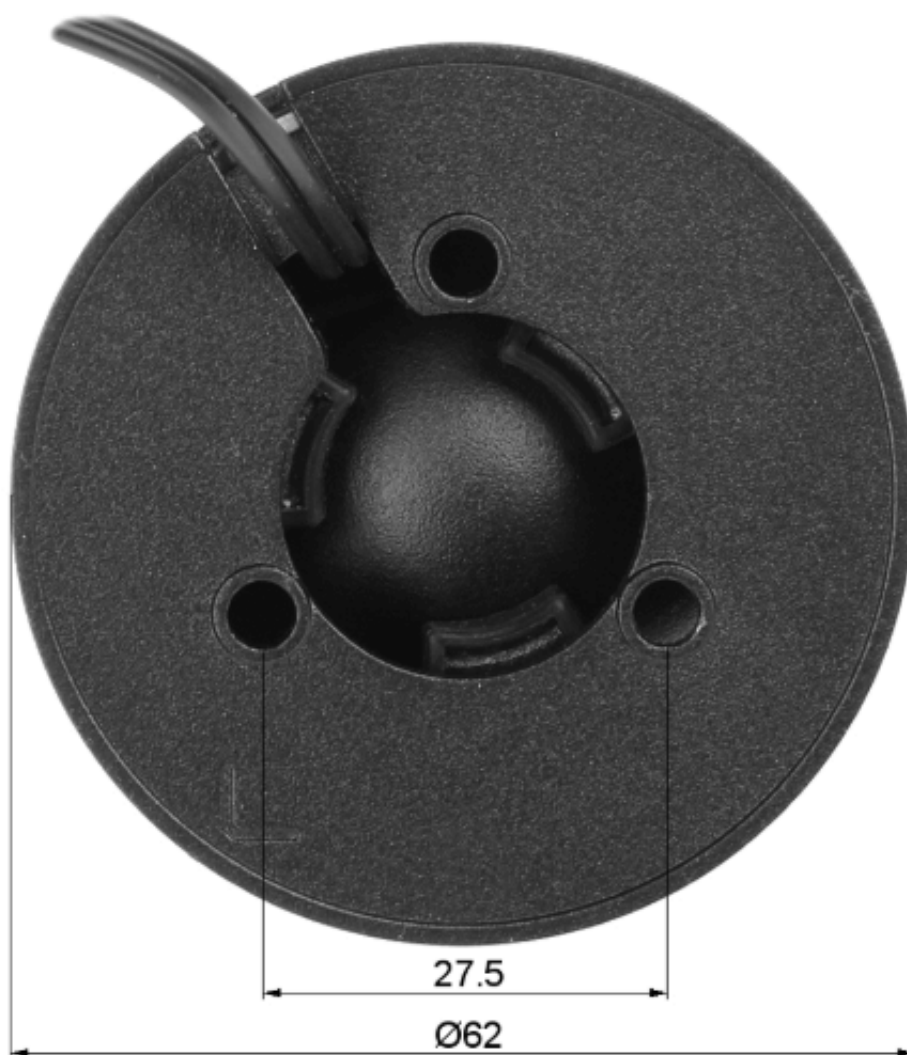


Schemat działania systemu HD-CVI (sygnał wideo, audio i sterowanie 1 przewodem)



Specyfikacja techniczna:

- standard: AHD / HD-CVI / HD-TVI / PAL
- przetwornik obrazu: 1/2.9" 2 Mpx PS CMOS
- rozdzielczość: 1920 x 1080 (1080p), 1280 x 720 (720p)
- zasięg IR: 20m
- obiektyw stałogniskowy: 3.6 mm/F2.0
- kąt widzenia: 83°
- stosunek szum/sygnal S/N: >65 dB
- wyjście wideo: AHD / HD-CVI / HD-TVI / CVBS, 1 Vpp / 75 Ω
- audio: wbudowany mikrofon (tylko HD-CVI)
- menu ekranowe: menu OSD dostępne poprzez rejestrator DAHUA
- stopień ochrony: IP67, IK10
- kolor: czarny
- obudowa: dome, metalowa
- temperatura pracy: -40°C ... +60°C
- zasilanie: 12V DC / 240 mA
- pobór prądu: ≤ 2.9 W
- wymiary: Ø 62 x 62 mm
- waga: 0,16 kg



W zestawie:

- kamera Dahua HAC-HDW1220G-0360B - 1 szt.