

Link do produktu: <https://elektronikadomowa.pl/kamera-kopulkowa-4w1-dahua-hac-hdbw1200r-vf-27135-2mpx-27-135mm-ir30-12vdc-p-5189.html>



KAMERA KOPUŁKOWA 4w1 DAHUA HAC-HDBW1200R-VF-27135 2Mpx 2.7-13.5mm IR30 12VDC

Cena brutto	423,12 zł
Cena netto	344,00 zł
Dostępność	Produkt archiwalny
Numer katalogowy	10812
Producent	Dahua
Widzenie w nocy	21-30 m
Rozdzielczość	2 Mpx (FullHD)
Obiektyw	zmienkoogniskowy 2.7-13,5 mm

Opis produktu

Kamera kopułkowa Dahua HD-CVI posiada wysokiej jakości przetwornik obrazu o rozdzielczości **2 MPX**, dzięki czemu łatwo zidentyfikujesz szczegóły i osoby. Posiada obiektyw zmienkoogniskowy **2.7-13.5 mm**, dzięki któremu dopasujesz kąt widzenia do miejsca obserwacji. Atutem jest też reflektor podczerwieni Smart IR z maksymalnym **zasięgiem do 30 m**. Dzięki temu jakość obrazu będzie wysoka także w nocy.

Kamera posiada wodoodporną i wandaloodporną obudowę, więc chroni sprzęt przed złymi warunkami atmosferycznymi i aktami wandalizmu. Możemy ją użyć **do różnorodnych zastosowań zewnętrznych**. Pozwala na **montaż na suficie i na ścianie (wymagany uchwyt do montażu ściennego)**.

* Kamera domyślnie pracuje w trybie HD-CVI. Do zmiany standardu (HD-TVI, AHD, PAL) wymagany jest kontroler PFM820 (brak w zestawie).

Cechy produktu:

- przetwornik obrazu: 1/2.7" 2 MPX, CMOS
- obiektyw zmienkoogniskowy 2.7-13.5 mm
- max. zasięg promienników podczerwieni: do 30 m, Smart IR
- duży zasięg transmisji:
 - z wykorzystaniem standardowego kabla koncentrycznego 75Ω – do 500 m
 - z wykorzystaniem skrętki – do 300 m
- funkcje: Dzień/noc (ICR), AWB, AGC, BLC, HLC, 2D DNR, DWDR
- zasilanie: 12VDC

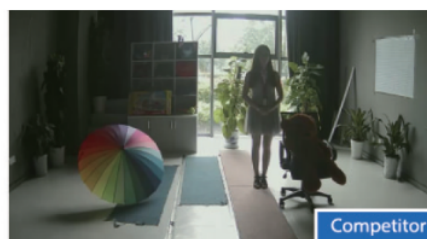
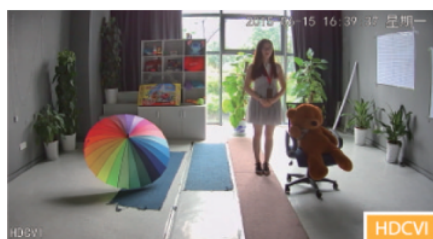
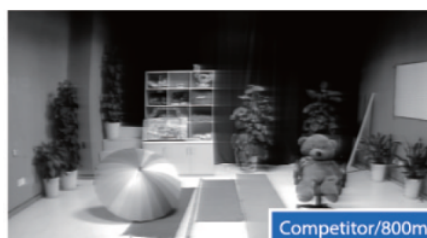
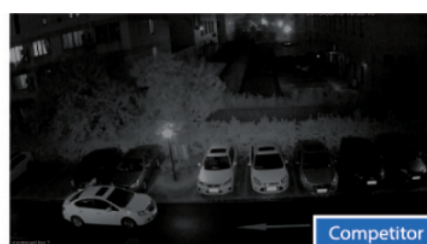
Przeznaczenie:

Kamera posiada wodoodporną i wandaloodporną obudowę, więc chroni sprzęt przed złymi warunkami atmosferycznymi i aktami wandalizmu. Możemy ją użyć do różnorodnych zastosowań zewnętrznych. Pozwala na montaż na suficie lub na ścianie. Nadaje się do monitoringu np. hurtowni, magazynu czy szkoły.

Technologia HD-CVI:



Technologia HDCVI przeważa nad konkurencją głównie ze względu na łatwą instalację i konfigurację, brak zakłóceń i opóźnień sygnału oraz dłuższy dystans transmisji sygnału.

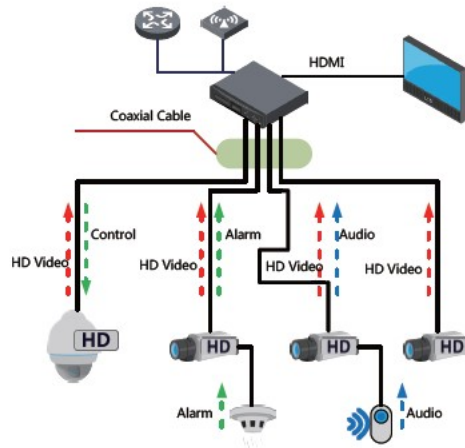
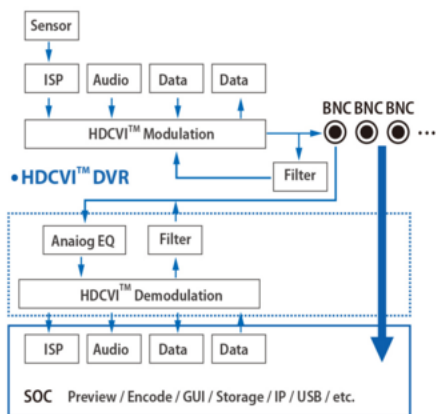


Transmisja obrazu do 500 m przewodem koncentrycznym, do 300 m skrętką komputerową



Schemat działania systemu HD-CVI (sygnał wideo, audio i sterowanie 1 przewodem)

• HDCVI™ Camera



Specyfikacja techniczna:

- przetwornik obrazu: 1/2.7" 2 Mpx CMOS
- rozdzielczość:
 - AHD/HDCVI/HDTVI: 1920 x 1080 (1080p), 1280 x 720 (720p),
 - PAL: 960x576 (960H)
- zasięg IR: 30m
- obiektyw zmiennoogniskowy: 2.7-13.5 mm
- kąt widzenia: 106°...30°
- stosunek szum/sygnal S/N: >65 dB
- wyjście wideo: HD-CVI/HD-TVI/AHD/PAL, 1Vpp/75 Ohm
- temperatura pracy: -40°C ... +60°C
- zasilanie: 12V DC / 280 mA
- pobór prądu: max. 3.4W
- wymiary: Ø 122 x 89 mm
- waga: 0,39 kg

W zestawie:

- kamera Dahua HAC-HDBW1200R-VF-27135 - 1 szt;
- instrukcja obsługi.