

Link do produktu: <https://elektronikadomowa.pl/kamera-kopulkowa-4w1-bcs-ea25fsr3-gh2-5mpx-28mm-ir30-12vdc-p-18280.html>



## KAMERA KOPUŁKOWA 4w1 BCS-EA25FSR3-G(H2) 5Mpx 2.8mm IR30 12VDC

Cena brutto	<b>210,35 zł</b>
Cena netto	<b>171,02 zł</b>
Dostępność	<b>Dostępność 24h.</b>
Czas wysyłki	<b>24 godziny</b>
Numer katalogowy	<b>22549</b>
Producent	<b>BCS</b>
Widzenie w nocy	<b>21-30 m</b>
Rozdzielczość	<b>5 Mpx</b>
Obiektyw	<b>stałogniskowy 2.8 mm</b>

### Opis produktu

**Kamera kopułkowa BCS-EA25FSR3-G(H2)** nowoczesne urządzenie monitoringu, które oferuje zaawansowane funkcje umożliwiające precyzyjną obserwację zarówno w dzień, jak i w nocy. Wyposażona w wysokiej klasy przetwornik o rozdzielczości **5 MPX**, dzięki czemu łatwo rozpoznasz szczegóły i osoby. Stałogniskowy obiektyw **2.8 mm**, gwarantuje szeroki kąt widzenia, dzięki czemu kamera obejmuje dużą powierzchnię, minimalizując konieczność instalacji dodatkowych urządzeń. Dodatkowo, reflektor podczerwieni IR o zasięgu **do max. 30 m** (w terenie otwartym). zapewnia doskonałą jakość obrazu nawet w warunkach nocnych czy przy niskim oświetleniu. Dzięki temu kamera jest w stanie pracować skutecznie niezależnie od pory dnia, zapewniając stały nadzór i bezpieczeństwo. Kamera BCS-EA25FSR3-G(H2) **obsługuje 4technologie: AHD-H, HD-CVI, HD-TVI oraz ANALOG**, co czyni ją niezwykle uniwersalną. Możliwość łatwego dostosowania do różnych systemów monitoringu sprawia, że jest to doskonałe rozwiązanie zarówno do modernizacji istniejących instalacji, jak i tworzenia nowych, zaawansowanych sieci nadzoru. Solidna, **wodoodporna** obudowa zgodna z normą IP66 zapewnia pełną odporność na warunki atmosferyczne, co sprawia, że kamera jest idealna do **zastosowań zewnętrznych**. Niezależnie od deszczu, śniegu czy pyłu, urządzenie zachowuje pełną sprawność. Dodatkowo, kamera oferuje elastyczne opcje montażu - można ją zainstalować zarówno **na ścianie, jak i na suficie**, co daje większą swobodę w projektowaniu systemu monitoringu.

### Cechy produktu:

- rozdzielczość: 5 MPX
- technologia skylight
- rozdzielczość: 2704x1950 @20kl./s
- kamera 4w1: HDCVI/AHD/TVI/ANALOG
- obiektyw stałogniskowy 2.8 mm
- kąt widzenia: H: 103°
- max. zasięg promienników podczerwieni: do 30 m (w terenie otwartym)
- menu ekranowe OSD
- funkcje: AGC, AWB, BLC, HLC, WDR (120dB), 3D DNR, mechaniczny filtr podczerwieni, wbudowany mikrofon
- adaptory pasujące do kamery (brak w zestawie): BCS-ASEA-G(H2), BCS-ATA12456-G, BCS-AT48, BCS-UDU, BCS-B-MK, BCS-ATU-G, BCS-AD11-G, BCS-AT135-G
- kolor: grafitowy\*
- stopień ochrony: IP66

\* Kamera dostępna również w białej obudowie (model BCS-EA25FSR3(H2))

## Przeznaczenie:

Kamera posiada wodoodporną obudowę, dzięki czemu sprzęt możemy użyć do różnorodnych zastosowań zewnętrznych. Pozwala na montaż na ścianie i na suficie (wymagane dodatkowe akcesoria). Nadaje się do monitoringu np. hurtowni, magazynu czy szkoły.

## Technologia AHD (Analog High Definition)

Nowatorska technologia przetwarzania i sterowania obrazem, która wykorzystuje wysokiej jakości podzespoły i świetnie uzupełni nowoczesne systemy monitoringu. Cechuje ją ponadto:

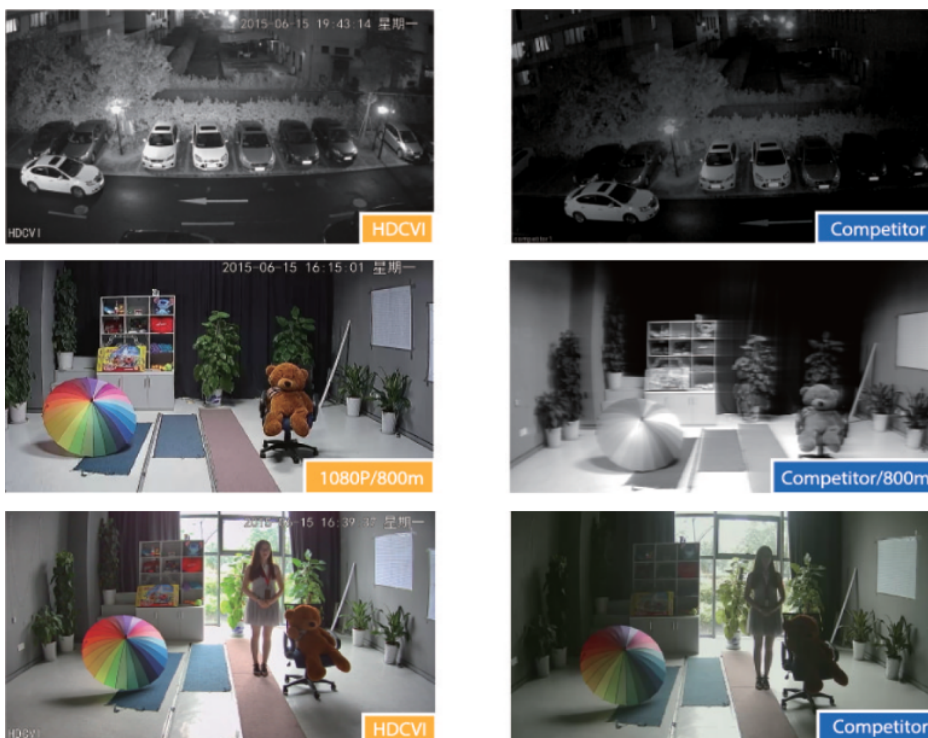
- wysoka rozdzielczość (HD i Full HD) na odległość do 500 m
- stabilność obrazu
- ochrona przeciwzakłóceńowa
- bogate i naturalne kolory
- szczegółowy obraz.

System **AHD** nie wymaga też zmiany struktury kablowej oraz posiada wejścia CVBS, dzięki którym kamery można wykorzystać w systemach analogowych.

## Technologia HDCVI



Przeważa nad konkurencją przede wszystkim ze względu na łatwość instalacji i konfiguracji sprzętu, brak opóźnień i zakłóceń oraz dłuższy dystans transmisji sygnału. Kanaly w trybie tym obsługują audio przez kabel koncentryczny.

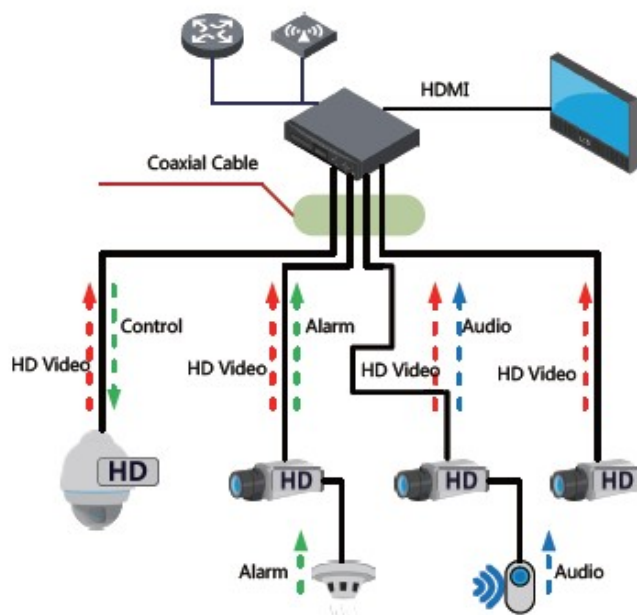
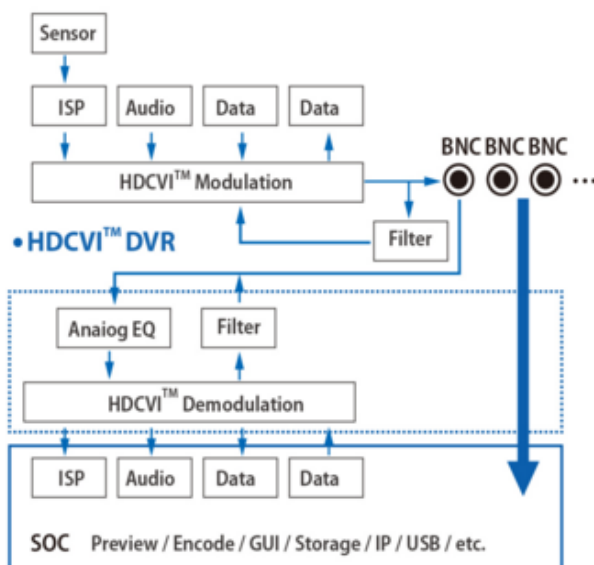


**Transmisja obrazu do 500 m przewodem koncentrycznym, do 300 m skrętka komputerowa**



### Schemat działania systemu HD-CVI (sygnał wideo, audio i sterowanie 1 przewodem)

#### • HDCVI™ Camera



### Specyfikacja techniczna:

- przetwornik: 1/2.8" STARVIS 5Mpx
- ilość pikseli: 2704x1950
- standard wideo: HD-CVI / AHD / HD-TVI / ANALOG CVBS
- rozdzielczość AHD/HD-TVI: 5Mpx (2704x1950) @20kl./s
- rozdzielczość AHD/HD-TVI/HD-CVI: 4Mpx (2560x1440) @25/30kl./s, 2Mpx (1920x1080) @25/30kl./s
- promiennik podczerwieni: zasięg 30 m (w terenie otwartym)
- czułość: 0.01 Lux (F1.2, AGC) 0 Lux (B/W, IR)
- obiektyw stałogniskowy: 2.8 mm, F1.2
- kąt widzenia: H: 103°
- balans bieli: (AWB) Auto / użytkownika
- migawka: auto / użytkownika
- kompensacja tła: BLC / HLC / WDR (120dB)
- kontrola wzmocnienia: (AGC) Auto / użytkownika
- redukcja szumów: 3D DNR
- funkcja dzień/noc: mechaniczny filtr IR (ICR)
- obsługa ustawień w menu OSD kamery przez rejestrator typu BCS-XVR
- kolor: grafitowy
- temperatura pracy: -20°C ... +60°C
- wilgotność: max. 95% RH
- stopień ochrony: IP66
- zasilanie: 12VDC
- pobór mocy: max. 5W
- wymiary: Ø94 x 80 mm

### W zestawie:

- 
- kamera BCS-EA25FSR3-G(H2) - 1 szt.