

Link do produktu: <https://elektronikadomowa.pl/kamera-kopulkowa-4w1-bcs-ea25fsr3-gh1-5mpx-28mm-ir30-12vdc-p-13811.html>



KAMERA KOPUŁKOWA 4w1 BCS-EA25FSR3-G(H1) 5Mpx 2.8mm IR30 12VDC

Cena brutto	210,35 zł
Cena netto	171,02 zł
Dostępność	Dostępność 24h.
Czas wysyłki	24 godziny
Numer katalogowy	18175
Producent	BCS
Obiektyw	stałogniskowy 2.8 mm
Widzenie w nocy	21-30 m
Rozdzielczość	5 Mpx

Opis produktu

Kamera kopułkowa BCS-EA25FSR3-G(H1) posiada wysokiej jakości przetwornik obrazu o rozdzielczości **5 MPX**, dzięki czemu łatwo rozpoznasz szczegóły i osoby. Atutem jest też obiektyw stałogniskowy **2.8 mm**, a także reflektor podczerwieni IR z **zasięgiem do max. 30 m** (w terenie otwartym). Dzięki temu jakość obrazu będzie wysoka także w nocy. Kamera ma możliwość pracy w 4 technologiach: AHD-H, HD-CVI, HD-TVI oraz ANALOG. Kamera posiada wodoodporną obudowę, dzięki czemu sprzęt możemy użyć do **różnorodnych zastosowań zewnętrznych**. Pozwala na **montaż na ścianie i na suficie**.

Cechy produktu:

- rozdzielczość: 5 MPX
- obiektyw stałogniskowy 2.8 mm
- max. zasięg promienników podczerwieni: do 30 m (w terenie otwartym)
- menu ekranowe OSD
- funkcje: AGC, AWB, BLC, HLC, WDR (120dB), 3D DNR, Mechaniczny filtr podczerwieni
- adaptory pasujące do kamery: BCS-ASEA-G(H1) (brak w zestawie)
- kolor: grafitowy*
- stopień ochrony: IP66

* Wersja BCS-EA25FSR3(H1) w białej obudowie

Przeznaczenie:

Kamera posiada wodoodporną obudowę, dzięki czemu sprzęt możemy użyć do różnorodnych zastosowań zewnętrznych. Pozwala na montaż na ścianie i na suficie (wymagane dodatkowe akcesoria). Nadaje się do monitoringu np. hurtowni, magazynu czy szkoły.

Technologia AHD (Analog High Definition)

Nowatorska technologia przetwarzania i sterowania obrazem, która wykorzystuje wysokiej jakości podzespoły i świetnie uzupełni nowoczesne systemy monitoringu. Cechuje ją ponadto:

- wysoka rozdzielczość (HD i Full HD) na odległość do 500 m

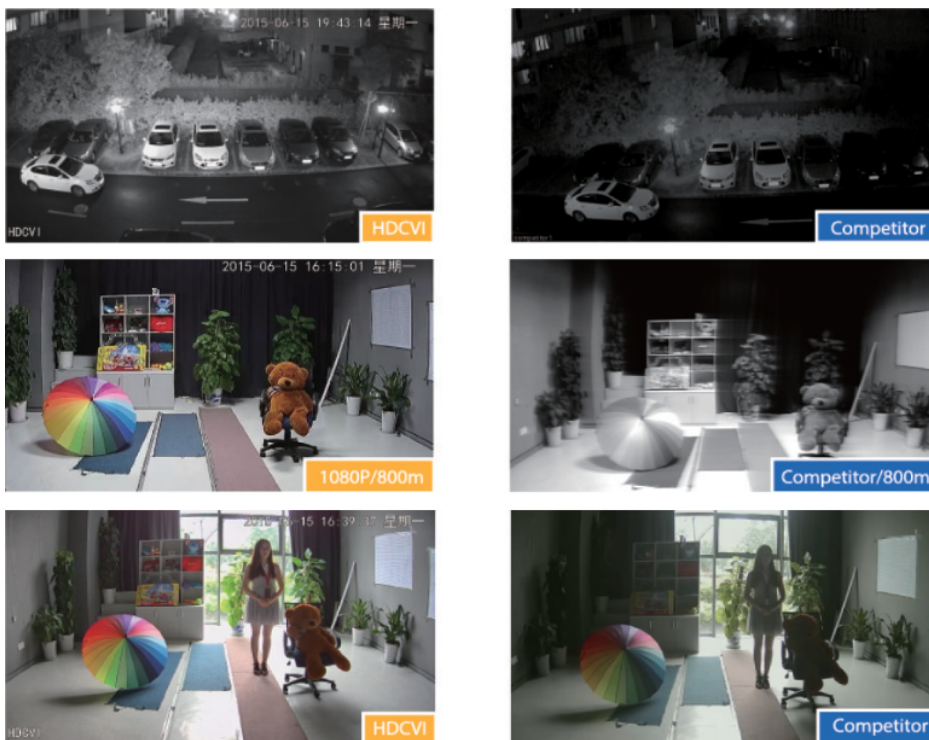
- stabilność obrazu
- ochrona przeciwzakłóceńowa
- bogate i naturalne kolory
- szczegółowy obraz.

System **AHD** nie wymaga też zmiany struktury kablowej oraz posiada wejścia CVBS, dzięki którym kamery można wykorzystać w systemach analogowych.

Technologia HDCVI



Przeważa nad konkurencją przede wszystkim ze względu na łatwość instalacji i konfiguracji sprzętu, brak opóźnień i zakłóceń oraz dłuższy dystans transmisji sygnału. Kanały w trybie tym obsługują audio przez kabel koncentryczny.

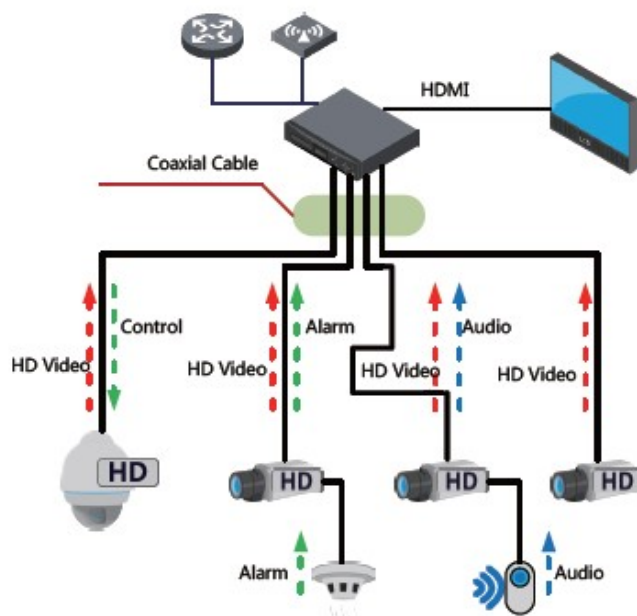
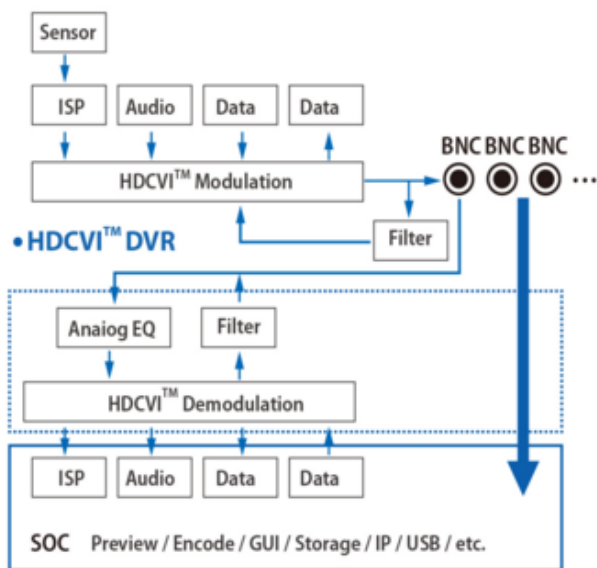


Transmisja obrazu do 500 m przewodem koncentrycznym, do 300 m skrętką komputerową



Schemat działania systemu HD-CVI (sygnał wideo, audio i sterowanie 1 przewodem)

• HDCVI™ Camera



Specyfikacja techniczna:

- przetwornik: 1/2.8" STARVIS 5Mpx
- ilość pikseli: 2704x1950
- standard wideo: HD-CVI / AHD / HD-TVI / ANALOG CVBS
- rozdzielczość: AHD/TVI 5Mpx (2704x1950) @20kl./s; AHD/TVI/CVI 4Mpx (2560x1440) @25/30kl./s, 2Mpx (1920x1080) @25/30kl./s
- promiennik podczerwieni: zasięg 30 m (w terenie otwartym)
- czułość: 0.01 Lux (F1.2, AGC) 0 Lux (B/W, IR)
- obiektyw stałogniskowy: 2.8 mm, F1.2
- balans bieli: (AWB) Auto / użytkownika
- migawka: auto / użytkownika
- kontrola wzmacnienia: (AGC) Auto / użytkownika
- redukcja szumów: 3D DNR
- funkcja dzień/noc: mechaniczny filtr IR (ICR)
- obsługa ustawień w menu OSD kamery przez rejestrator typu BCS-XVR
- temperatura pracy: -20°C ... +60°C
- wilgotność: max. 95% RH
- stopień ochrony: IP66
- zasilanie: 12VDC
- pobór mocy: max. 5W
- wymiary: Ø94 (105) x 82 mm

W zestawie:

- kamera BCS-EA25FSR3-G(H1) - 1 szt.