

Link do produktu: <https://elektronikadomowa.pl/kamera-kopulkowa-4w1-bcs-ea15fsr32-5mpx-28mm-ir30m-12vdc-p-17421.html>



KAMERA KOPUŁKOWA 4w1 BCS-EA15FSR3(2) 5Mpx 2.8mm IR30m 12VDC

Cena brutto	226,95 zł
Cena netto	184,51 zł
Dostępność	Dostępność 24h.
Czas wysyłki	24 godziny
Numer katalogowy	21714
Producent	BCS
Widzenie w nocy	21-30 m
Rozdzielczość	5 Mpx
Obiektyw	stałogniskowy 2.8 mm

Opis produktu

Kamera kopułkowa 4w1 (HD-CVI, HD-TVI, AHD, Analog) BCS-EA15FSR3(2) posiada rozdzielczość obrazu **5 MPX**, dzięki czemu łatwo rozpoznasz szczegóły i osoby.

Posiada obiektyw stałogniskowy **2.8 mm**, który umożliwia uzyskanie szerokiego kąta widzenia. Atutem jest także reflektor podczerwieni IR z maksymalnym **zasięgiem do 30 m** (w terenie otwartym), dzięki któremu jakość obrazu będzie wysoka także w zupełnej ciemności.

Kamera posiada wodoodporną obudowę, dzięki czemu sprzęt możemy użyć do **różnorodnych zastosowań zewnętrznych**. Pozwala na **montaż na suficie**.

UWAGA!

Audio przesyłane jest łącznie z obrazem video za pomocą standardu CVI po koncentryku/skrętcie.

Cechy produktu:

- rozdzielczość 2880x1620 @25k/s
- praca w technologii: HDCVI/AHD/TVI/ANALOG
- funkcje: AGC, AWB, BLC, HLC, 2DNR, DWDR, Maski prywatności, Mechaniczny filtr podczerwieni ICR
- menu ekranowe OSD dostępne z poziomu rejestratora typu BCS-XVR
- obiektyw stałogniskowy 2.8 mm / F1.6
- promiennik podczerwieni o zasięgu do 30 m (w terenie otwartym)
- wbudowany mikrofon
- kolor obudowy - biały*
- stopień ochrony: IP67
- adaptery pasujące do kamery (brak w zestawie): BCS-ATU-B, BCS-AD11, BCS-AT135, BCS-AT48, BCS-UDU

* Produkt dostępny także w kolorze grafitowym (EA15FSR3-G(2)).

Przeznaczenie:

Kamera posiada wodoodporną obudowę, dzięki czemu sprzęt możemy użyć do różnorodnych zastosowań zewnętrznych. Pozwala na montaż na suficie. Nadaje się do monitoringu np. hurtowni, magazynu czy szkoły.

Technologia AHD (Analog High Definition)

Nowatorska technologia przetwarzania i sterowania obrazem, która wykorzystuje wysokiej jakości podzespoły i świetnie uzupełni nowoczesne systemy monitoringu. Cechuje ją ponadto:

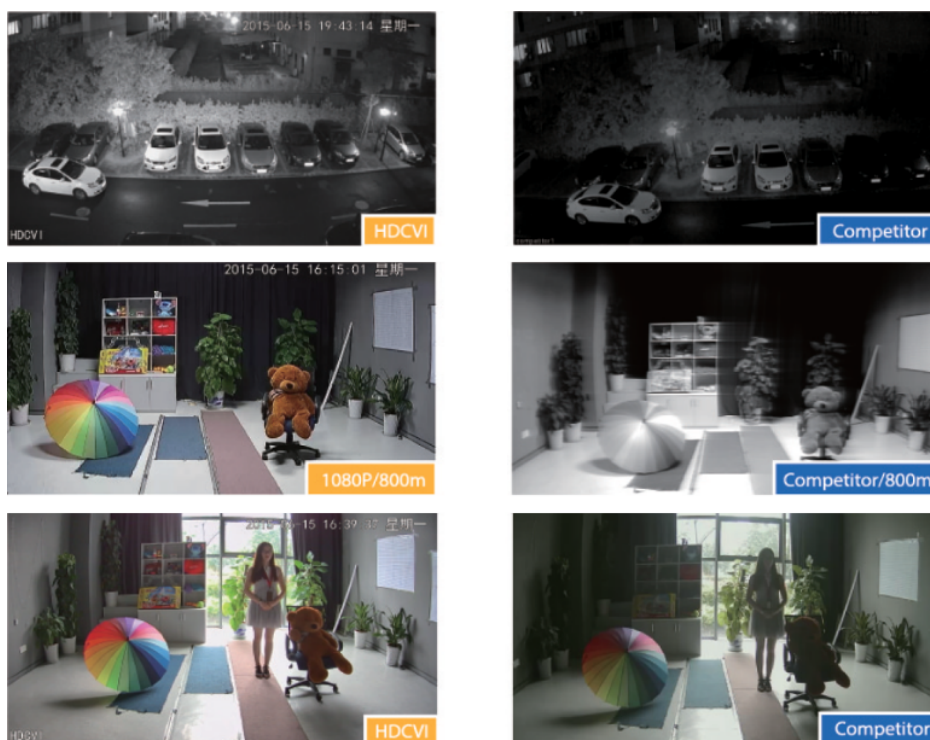
- wysoka rozdzielczość (HD i Full HD) na odległość do 500 m
- stabilność obrazu
- ochrona przeciwzakłóceńowa
- bogate i naturalne kolory
- szczegółowy obraz.

System **AHD** nie wymaga też zmiany struktury kablowej oraz posiada wejścia CVBS, dzięki którym kamery można wykorzystać w systemach analogowych.

Technologia HD-CVI



Technologia HDCVI przeważa nad konkurencją głównie ze względu na łatwą instalację i konfigurację, brak zakłóceń i opóźnień sygnału oraz dłuższy dystans transmisji sygnału.

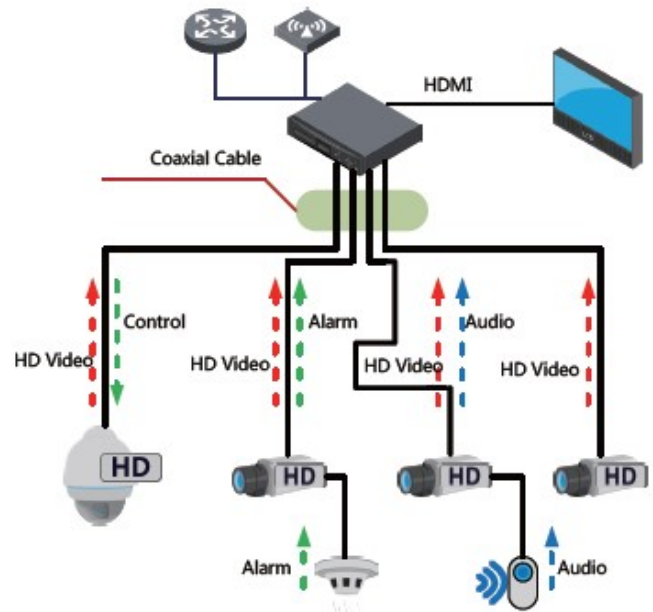
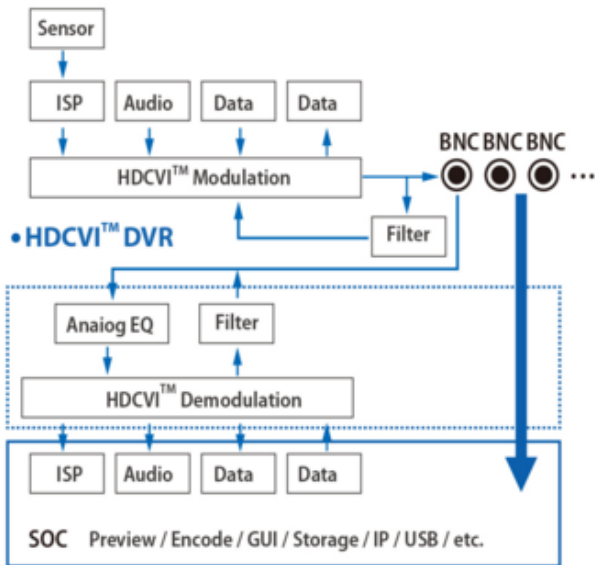


Transmisja obrazu do 500 m przewodem koncentrycznym, do 300 m skrętką komputerową



Schemat działania systemu HD-CVI (sygnał wideo, audio i sterowanie 1 przewodem)

• HDCVI™ Camera



Specyfikacja techniczna:

- przetwornik: 1/2.7" 5Mpx PS CMOS
- system: HDCVI / AHD / HDTVI / ANALOG
- ilość pikseli: 2880(H) x 1620(V)
- rozdzielczość: HDCVI - 5Mpx (2880x1620) @25kl/s / 4Mpx (2560x1440) @25/30 kl/s / 1080p (1920x1080) @25/30 kl/s; AHD - 4Mpx (2560x1440) @25/30 kl/s; HDTVI - 4Mpx (2560x1440) @25/30 kl/s; CVBS - 960H (960x576/960x480)
- czułość: 0.005Lux(F1.6,30IRE) 0Lux(IR)
- obiektyw stałogniskowy 2.8 mm/F1.6
- kąt widzenia: H: 111° V: 58° D: 132°
- promiennik podczerwieni - zasięg do 30 m (w terenie otwartym)
- balans bieli: AWB (auto/ręcznie)
- DORI: Detekcja 64m / Obserwacja 25m / Rozpoznanie 13m / Identyfikacja 6m
- migawka: Auto / manual 1/25(30)s~1/100000s
- kontrola wzmocnienia: AGC (auto/ręcznie)
- redukcja szumów: 2D DNR
- obrót obrazu: mirror
- funkcja dzień/noc: mechaniczny filtr ICR
- kolor: biały
- stopień ochrony: IP67
- temperatura pracy: -40°C ... +60°C
- wilgotność: max. 95% RH
- zasilanie: 12VDC
- pobór mocy: max. 3.2 W
- wymiary: ø93 x 85,8 mm
- waga: 0,5kg

W zestawie:

- kamera BCS-EA15FSR3(2) - 1 szt.

