

Link do produktu: <https://elektronikadomowa.pl/kamera-kopulkowa-4w1-bcs-ea12fr3-w-2mpx-28mm-ir30m-12vdc-p-13307.html>



## KAMERA KOPUŁKOWA 4w1 BCS- EA12FR3-W 2Mpx 2.8mm IR30m 12VDC

Cena brutto	<b>209,20 zł</b>
Cena netto	<b>170,08 zł</b>
Dostępność	<b>Produkt archiwalny</b>
Czas wysyłki	<b>24 godziny</b>
Numer katalogowy	<b>17681</b>
Producent	<b>BCS</b>
Widzenie w nocy	<b>21-30 m</b>
Rozdzielczość	<b>2 Mpx (FullHD)</b>
Obiektyw	<b>stałogniskowy 2.8 mm</b>

### Opis produktu

**Kamera kopułkowa 4w1 (HD-CVI, HD-TVI, AHD, Analog) BCS-EA12FR3-W** posiada rozdzielczość obrazu **2 MPX**, dzięki czemu łatwo rozpoznasz szczegóły i osoby.

Posiada obiektyw stałogniskowy **2.8 mm**, który umożliwia uzyskanie szerokiego kąta widzenia. Atutem jest także reflektor podczerwieni IR z maksymalnym **zasięgiem do 30 m** (w terenie otwartym), dzięki któremu jakość obrazu będzie wysoka także w zupełnej ciemności.

Kamera posiada wodoodporną obudowę, dzięki czemu sprzęt możemy użyć do **różnorodnych zastosowań zewnętrznych**. Pozwala na **montaż na suficie**.

#### UWAGA!

Audio przesyłane jest łącznie z obrazem video za pomocą standardu CVI po koncentryku/skrętcie.

#### Cechy produktu:

- rozdzielczość 1920x1080 @30kl/s
- praca w technologii: HDCVI/AHD/TVI/ANALOG
- funkcje: AGC, AWB, BLC, HLC, 2DNR, DWDR, Maski prywatności, Mechaniczny filtr podczerwieni ICR
- menu ekranowe OSD dostępne z poziomu rejestratora
- obiektyw stałogniskowy 2.8 mm / F1.9
- promiennik podczerwieni o zasięgu do 30 m (w terenie otwartym)
- wbudowany mikrofon
- zabezpieczenie przeciwprzepięciowe 4KV
- kolor obudowy - biały\*
- stopień ochrony: IP67
- adaptory pasujące do kamery (brak w zestawie): BCS-AT135, BCS-UDU, BCS-AD11

\* Produkt dostępny także w kolorze grafitowym (EA12FR3-G).

#### Przeznaczenie:

Kamera posiada wodoodporną obudowę, dzięki czemu sprzęt możemy użyć do różnorodnych zastosowań zewnętrznych. Pozwala na montaż na suficie. Nadaje się do monitoringu np. hurtowni, magazynu czy szkoły.

#### Technologia AHD (Analog High Definition)

Nowatorska technologia przetwarzania i sterowania obrazem, która wykorzystuje wysokiej jakości podzespoły i światnie

uzupełni nowoczesne systemy monitoringu. Cechuje ją ponadto:

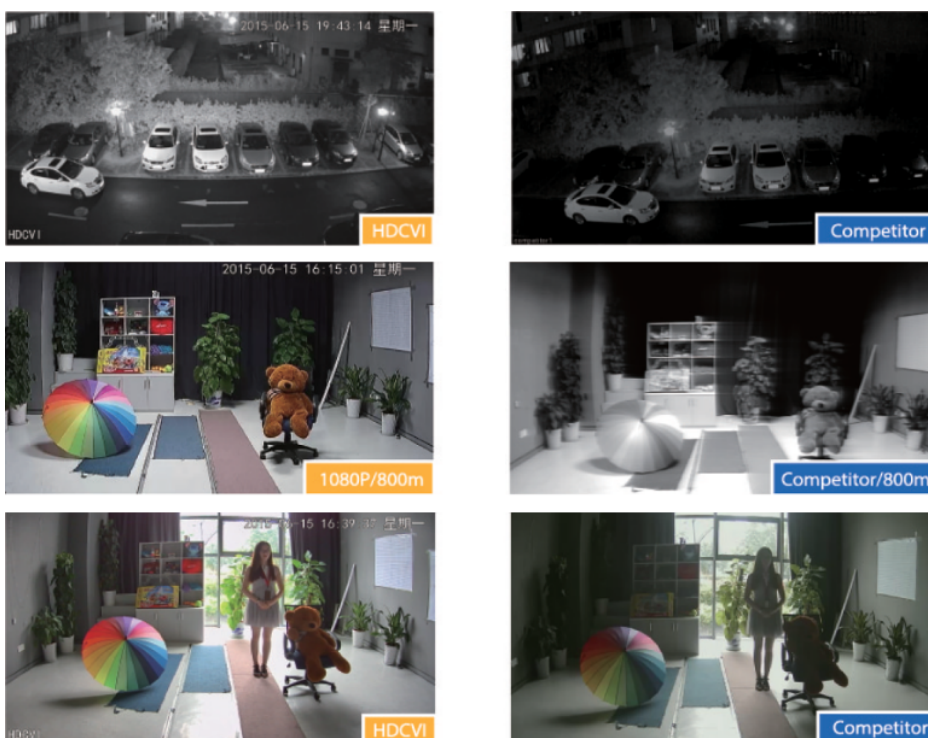
- wysoka rozdzielczość (HD i Full HD) na odległość do 500 m
- stabilność obrazu
- ochrona przeciwzakłóceńowa
- bogate i naturalne kolory
- szczegółowy obraz.

System **AHD** nie wymaga też zmiany struktury kablowej oraz posiada wejścia CVBS, dzięki którym kamery można wykorzystać w systemach analogowych.

### Technologia HD-CVI



Technologia HDCVI przeważa nad konkurencją głównie ze względu na łatwą instalację i konfigurację, brak zakłóceń i opóźnień sygnału oraz dłuższy dystans transmisji sygnału.

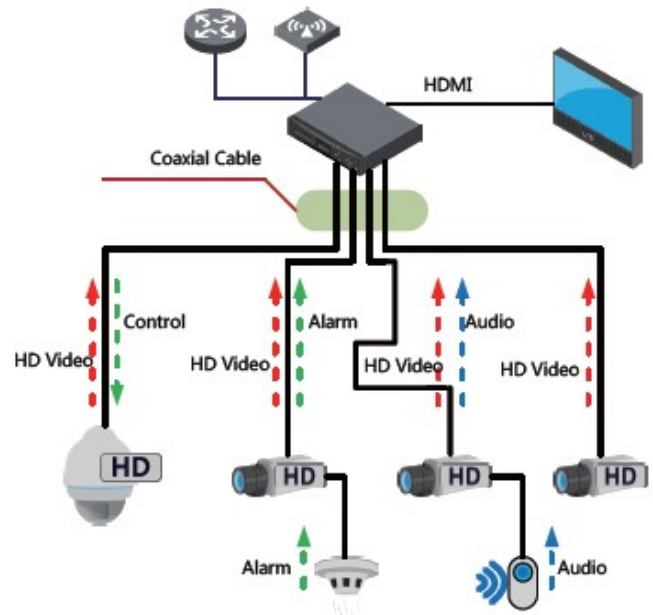
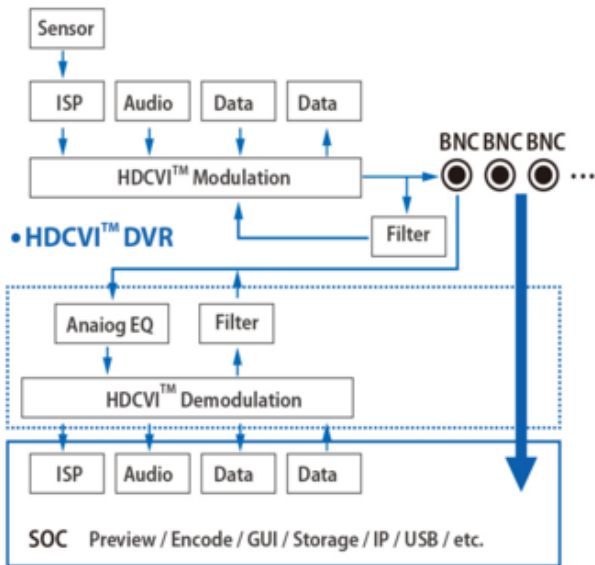


**Transmisja obrazu do 500 m przewodem koncentrycznym, do 300 m skrętką komputerową**

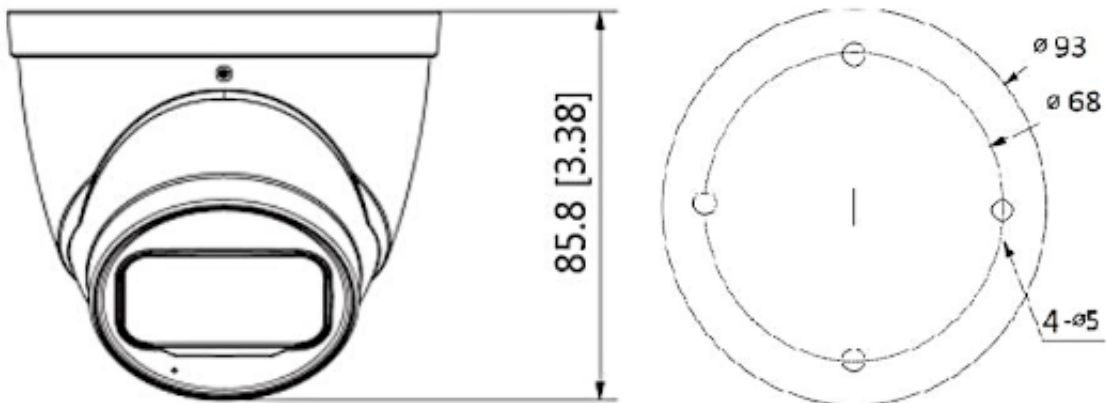


**Schemat działania systemu HD-CVI (sygnał wideo, audio i sterowanie 1 przewodem)**

**• HDCVI™ Camera**



**Specyfikacja techniczna:**



- przetwornik: 1/2.7" 2Mpx PS CMOS
- system: HDCVI / AHD / HDTVI / ANALOG
- ilość pikseli: 1920(H) x 1080(V)
- rozdzielczość: 1080P (1920x1080); 720P (1280x720); 960H (960x 576/960x480)
- częstotliwość wyświetlania: HDCVI - 1080P / 720P @25/30fps, 720P @50/60fps; AHD - 1080P / 720P @25/30fps; HDTVI - 1080P / 720P @25/30fps, 720P @50/60fps; CVBS - 960H
- wyjście wideo: 1 V p-p, kompozytowe, BNC, 75 Ohm
- czułość: 0.02 Lux/F1.9, 30IRE, 0 Lux IR on
- obiektyw stałogniskowy 2.8 mm/F1.9
- kąt widzenia: H: 101° V: 54° D: 119°

- 
- promiennik podczerwieni - zasięg do 30 m (w terenie otwartym)
  - balans bieli: AWB (auto/ręcznie)
  - DORI: Detect 39m / Observe 15m / Recognize 8m / Identify 4m
  - migawka: PAL: 1/25s-1/100000s; NTSC: 1/30 s-1/100000s
  - kontrola wzmacnienia: AGC (auto/ręcznie)
  - redukcja szumów: 2DNR
  - funkcja dzień/noc: mechaniczny filtr ICR
  - kolor: biały
  - stopień ochrony: IP66
  - temperatura pracy: -40°C ... +60°C
  - zasilanie: 12VDC
  - pobór mocy: <3.2 W
  - wymiary: ø93 x 85,8 mm

**W zestawie:**

- kamera BCS-EA12FR3-W - 1 szt.