

Link do produktu: <https://elektronikadomowa.pl/kamera-kopulkowa-4w1-bcs-dmqe4200ir3-g-2mpx-2.8-12mm-ir40m-12vdc-p-7365.html>



## KAMERA KOPUŁKOWA 4w1 BCS-DMQE4200IR3-G 2Mpx 2.8-12mm IR40m 12VDC

Cena brutto	<b>297,79 zł</b>
Cena netto	<b>242,11 zł</b>
Dostępność	<b>Dostępność 24h.</b>
Czas wysyłki	<b>24 godziny</b>
Numer katalogowy	<b>12504</b>
Producent	<b>BCS</b>

### Opis produktu

**Kamera kopułkowa BCS 4w1 (HD-CVI, HD-TVI, AHD, Analog)** posiada wysokiej jakości przetwornik obrazu o rozdzielczości **2 MPX** i zapewniający jakość obrazu **1080p**, dzięki czemu łatwo rozpoznasz szczegóły i osoby. Posiada obiektyw zmienneogniskowy **2.8-12 mm**, który pozwala dopasować kąt widzenia do miejsca obserwacji. Atutem jest także reflektor podczerwieni IR z maksymalnym **zasięgiem do 30 m**, dzięki któremu jakość obrazu będzie wysoka także w zupełnej ciemności.

Kamera posiada wodoodporną obudowę, dzięki czemu sprzęt możemy użyć do **różnorodnych zastosowań zewnętrznych**. Pozwala na **montaż zarówno na ścianie, jak i na suficie**.

#### Cechy produktu:

- przetwornik obrazu: 1/2.9" 2Mpix CMOS SONY IMX323
- rozdzielczość 1920x1080
- praca w technologii: HDCVI/AHD/TVI/ANALOG
- funkcje: AGC, AWB, AES, BLC, maski prywatności, 3D DNR, DWDR
- obiektyw zmienneogniskowy 2.8-12mm z zewnętrzną regulacją ostrości, funkcja dualna
- promiennik podczerwieni o zasięgu do 40 m (6 diod typu Array Leds najnowszej generacji o wydłużonym czasie świecenia do 50 000 godzin)
- kolor obudowy - grafitowy
- stopień ochrony: IP66
- uchwyt 3D
- czarna szyba dzielona z kołnierzem oddzielającym promiennik od obiektywu

\* Produkt dostępny także w kolorze białym (DMQE4200IR3-B).

#### Przeznaczenie:

Kamera posiada wodoodporną obudowę, dzięki czemu sprzęt możemy użyć do różnorodnych zastosowań zewnętrznych. Pozwala na montaż zarówno na ścianie, jak i na suficie. Nadaje się do monitoringu np. hurtowni, magazynu czy szkoły.

#### Technologia AHD (Analog High Definition)

Nowatorska technologia przetwarzania i sterowania obrazem, która wykorzystuje wysokiej jakości podzespoły i świetnie uzupełni nowoczesne systemy monitoringu. Cechuje ją ponadto:

- wysoka rozdzielczość (HD i Full HD) na odległość do 500 m
- stabilność obrazu
- ochrona przeciwzakłóceńowa
- bogate i naturalne kolory

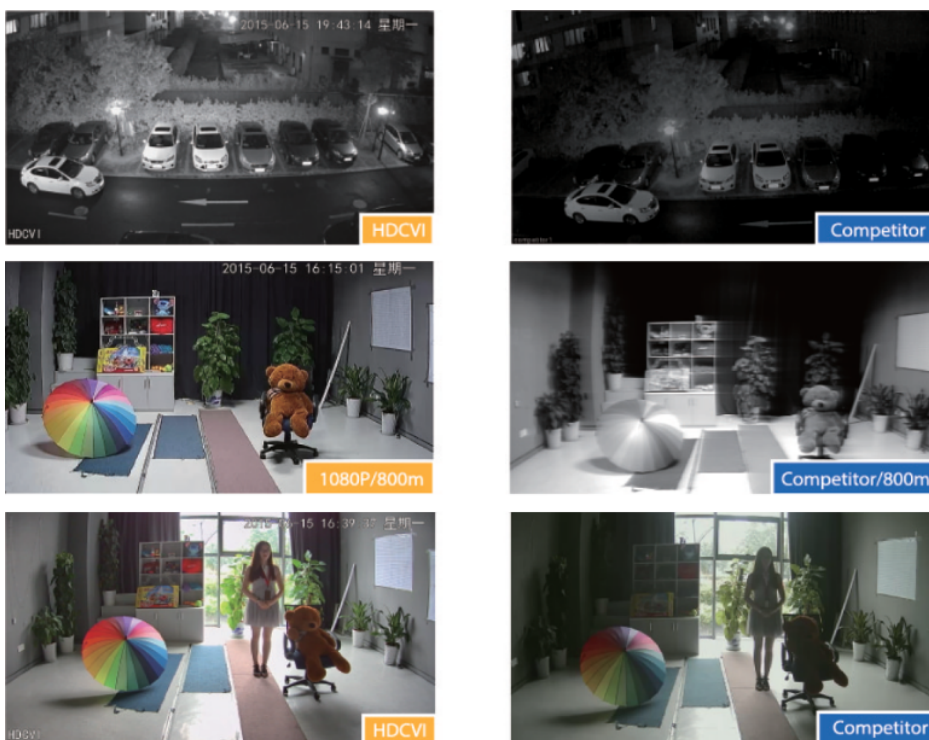
- szczegółowy obraz.

System **AHD** nie wymaga też zmiany struktury kablowej oraz posiada wejścia CVBS, dzięki którym kamery można wykorzystać w systemach analogowych.

### Technologia HD-CVI



Technologia HDCVI przeważa nad konkurencją głównie ze względu na łatwą instalację i konfigurację, brak zakłóceń i opóźnień sygnału oraz dłuższy dystans transmisji sygnału.

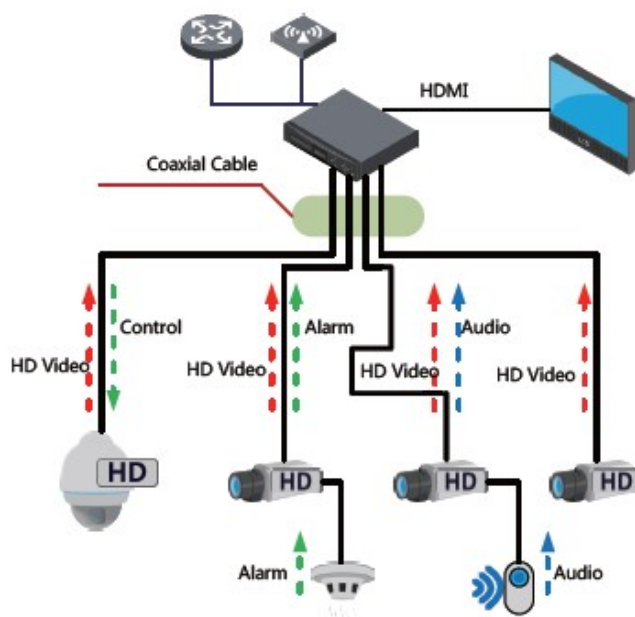
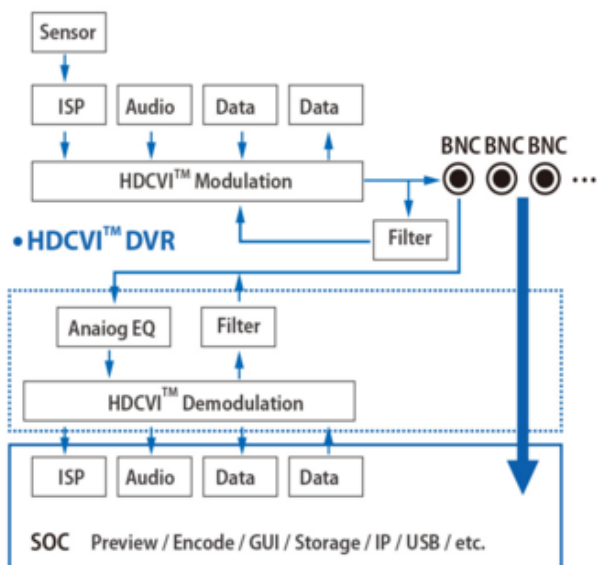


**Transmisja obrazu do 500 m przewodem koncentrycznym, do 300 m skrętką komputerową**



**Schemat działania systemu HD-CVI (sygnał wideo, audio i sterowanie 1 przewodem)**

### • HDCVI™ Camera



### Specyfikacja techniczna:

- przetwornik: 1/2.9" 2Mpix CMOS SONY IMX323
- rozdzielczość 1920x1080 @25/30 fps max.
- system: HDCVI / AHD / HDTVI / ANALOG
- czułość: 0 Lux/F2.0 (wł. IR)
- obiektyw zmiennoogniskowy 2.8-12mm z zewnętrzną regulacją ostrości, funkcja dualna
- promiennik podczerwieni o zasięgu do 40 m (6 diod typu Array Leds najnowszej generacji o wydłużonym czasie świecenia do 50 000 godzin)
- funkcja dzień/noc: mechaniczny filtr ICR
- kolor: grafitowy
- stopień ochrony: IP66
- temperatura pracy: -30°C ... +60°C
- zasilanie: 12VDC
- wymiary: Ø 119 x 90 mm
- waga: 0.3 kg

### W zestawie:

- kamera BCS-DMQE4200IR3-G - 1 szt.
- uchwyt 3D - 1 szt.