

Link do produktu: <https://elektronikadomowa.pl/kamera-kopulkowa-4w1-bcs-dmqe1200ir3-bii-2mpx-28mm-ir30-12vdc-p-12856.html>



KAMERA KOPUŁKOWA 4w1 BCS-DMQE1200IR3-B(II) 2Mpx 2.8mm IR30 12VDC

Cena brutto	198,15 zł
Cena netto	161,10 zł
Dostępność	Produkt archiwalny
Czas wysyłki	24 godziny
Numer katalogowy	17260
Producent	BCS
Widzenie w nocy	21-30 m
Rozdzielczość	2 Mpx (FullHD)
Obiektyw	stałogniskowy 2.8 mm

Opis produktu

Kamera kopułkowa BCS-DMQE1200IR3-B(II) posiada wysokiej jakości przetwornik obrazu o rozdzielczości **2 MPX** i zapewniający jakość obrazu **1080p**, dzięki czemu łatwo rozpoznasz szczegóły i osoby. Atutem jest też obiektyw stałogniskowy **2.8 mm**, a także reflektor podczerwieni IR z maksymalnym **zasięgiem do 30 m**. Dzięki temu jakość obrazu będzie wysoka także w nocy. Kamera ma możliwość pracy w 4 technologiach: AHD-H, HD-CVI, HD-TVI oraz ANALOG. Kamera posiada wodoodporną obudowę, dzięki czemu sprzęt możemy użyć do **różnorodnych zastosowań zewnętrznych**. Pozwala na **montaż na ścianie i na suficie**.

Cechy produktu:

- rozdzielczość: 2 MPX
- obiektyw stałogniskowy 2.8 mm
- max. zasięg promienników podczerwieni: do 30 m (w terenie otwartym)
- menu ekranowe OSD
- funkcje: AGC, AWB, AES, BLC, HLC, DWDR, 2D/3D NR, Mechaniczny filtr podczerwieni ICR
- adaptory pasujące do kamery: BCS-ADMQ1-G (brak w zestawie)
- kolor: biały*
- stopień ochrony: IP66

* Wersja BCS-DMQE1200IR3-G(II) w grafitowej obudowie

Przeznaczenie:

Kamera posiada wodoodporną obudowę, dzięki czemu sprzęt możemy użyć do różnorodnych zastosowań zewnętrznych. Pozwala na montaż na ścianie i na suficie (wymagane dodatkowe akcesoria). Nadaje się do monitoringu np. hurtowni, magazynu czy szkoły.

Technologia AHD (Analog High Definition)

Nowatorska technologia przetwarzania i sterowania obrazem, która wykorzystuje wysokiej jakości podzespoły i świetnie uzupełni nowoczesne systemy monitoringu. Cechuje ją ponadto:

- wysoka rozdzielczość (HD i Full HD) na odległość do 500 m

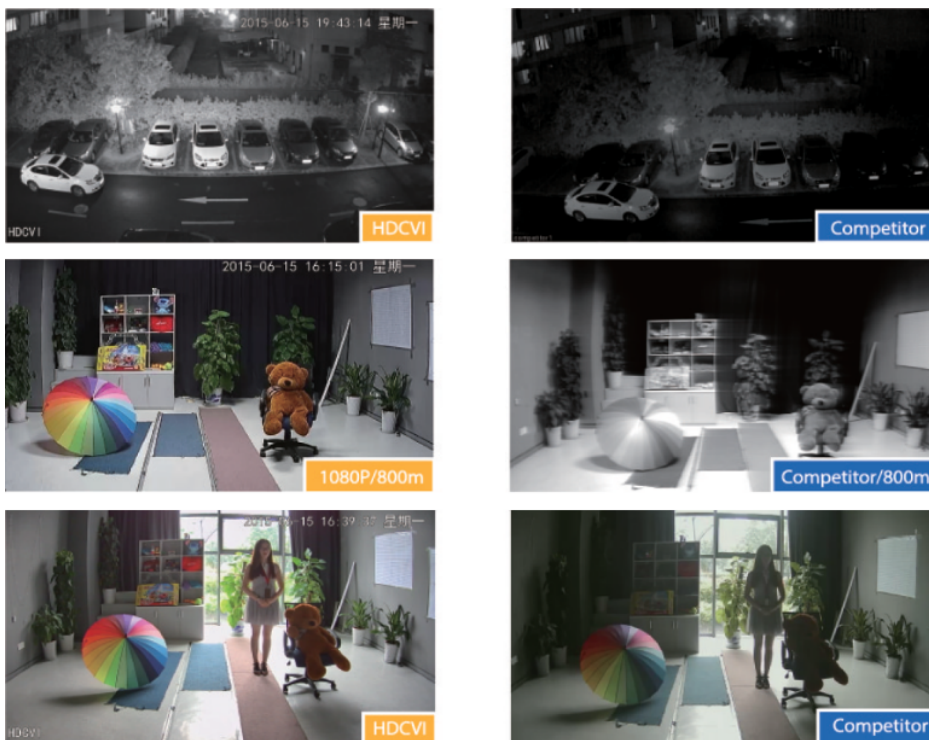
- stabilność obrazu
- ochrona przeciwzakłóceńowa
- bogate i naturalne kolory
- szczegółowy obraz.

System **AHD** nie wymaga też zmiany struktury kablowej oraz posiada wejścia CVBS, dzięki którym kamery można wykorzystać w systemach analogowych.

Technologia HDCVI



Przeważa nad konkurencją przede wszystkim ze względu na łatwość instalacji i konfiguracji sprzętu, brak opóźnień i zakłóceń oraz dłuższy dystans transmisji sygnału. Kanały w trybie tym obsługują audio przez kabel koncentryczny.

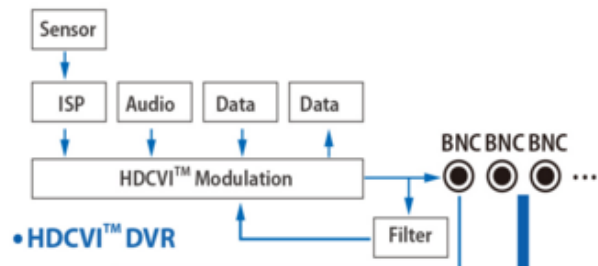


Transmisja obrazu do 500 m przewodem koncentrycznym, do 300 m skrętką komputerową

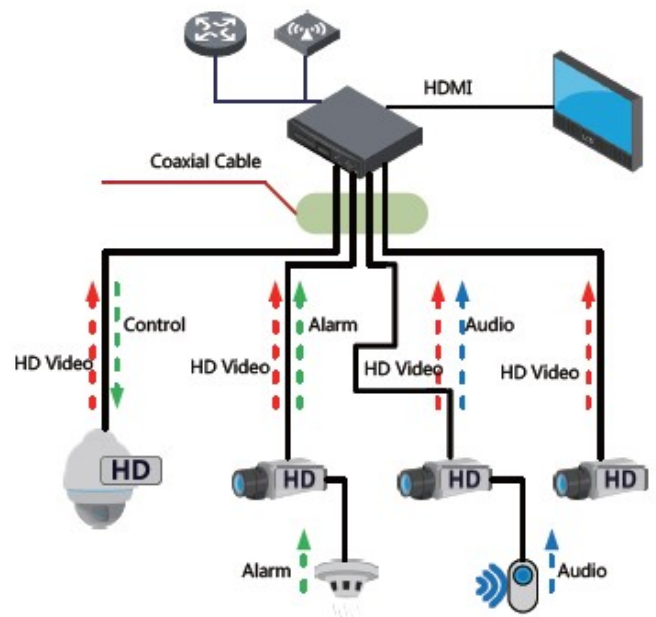
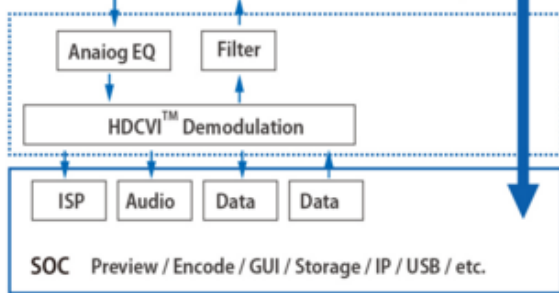


Schemat działania systemu HD-CVI (sygnał wideo, audio i sterowanie 1 przewodem)

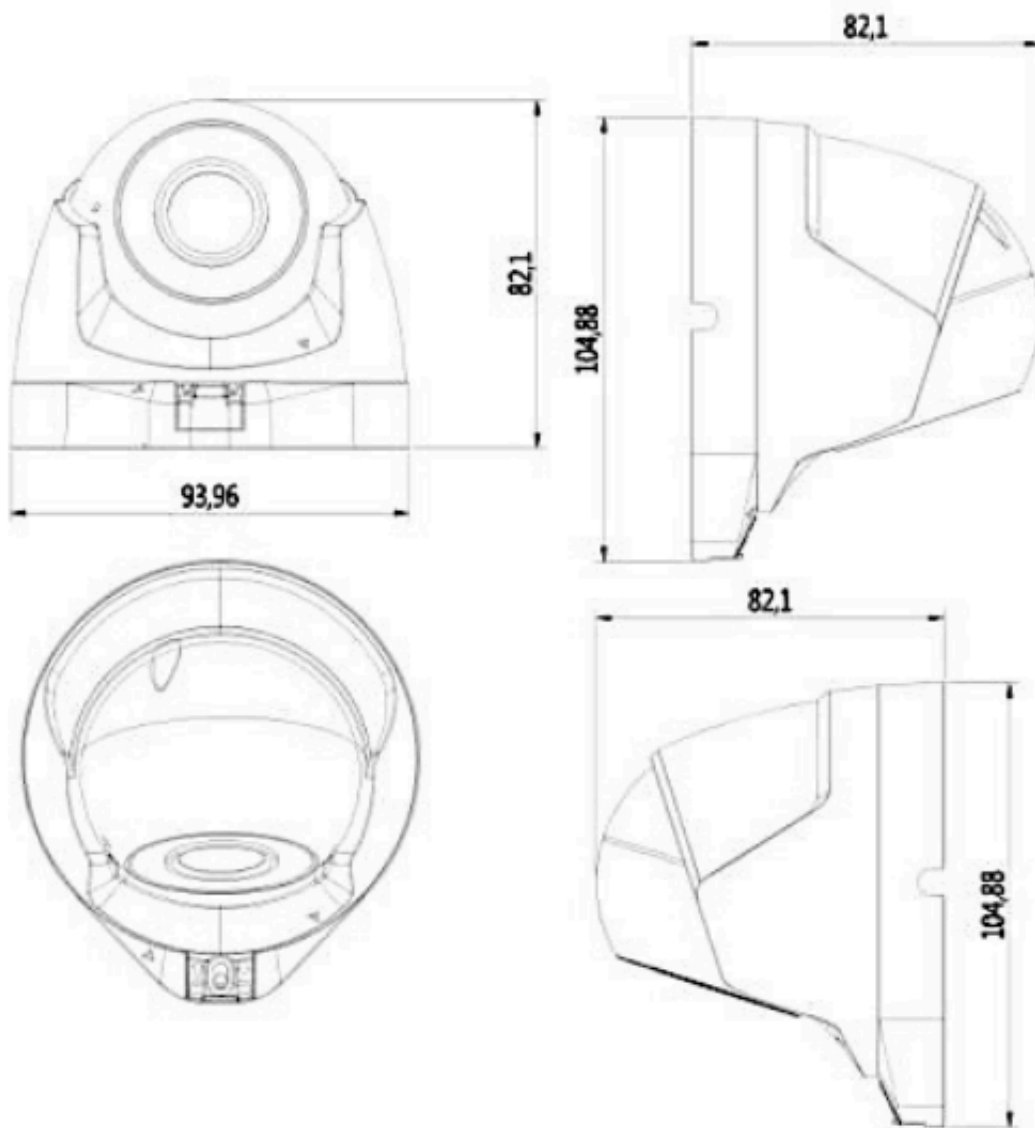
• HDCVI™ Camera



• HDCVI™ DVR



Specyfikacja techniczna:



- przetwornik: 1/2.9" 2Mpx SONY CMOS, IMX323+FH8536H
- ilość pikseli: 1920(H) x 1080 (V)
- wyjście wideo: 1 V p-p, kompozytowe, BNC, 75 Ohm
- standard wideo: HDCVI, HDTVI, AHD, ANALOG
- rozdzielczość: 1080p(1920x1080) @25/30kl/s
- promiennik podczerwieni: zasięg 30 m (w terenie otwartym)
- czułość: Kolor: 0.01Lux F1.2(AGC wł.); B/W: 0Lux (IR wł.)
- obiektyw stałogniskowy: 2.8 mm, F1.2
- Balans bieli: (AWB) Auto/ręcznie
- migawka: Auto/ręcznie (1/25~1/50000s)
- kontrola wzmocnienia (AGC): Auto/ręcznie
- redukcja szumów: 2D/3D NR
- funkcja dzień/noc: mechaniczny filtr IR (ICR)
- temperatura pracy: -30°C ... +60°C
- stopień ochrony: IP66
- zasilanie: 12VDC
- pobór mocy: 8W
- wymiary: 94(105) x 82 mm

W zestawie:

- kamera BCS-DMQE1200IR3-B(II) - 1 szt.