

Link do produktu: <https://elektronikadomowa.pl/kamera-kopulkowa-4w1-bcs-dmq4503ir3-gii-5mpx-28-12mm-ir40m-12vdc-p-13230.html>



## KAMERA KOPUŁKOWA 4w1 BCS-DMQ4503IR3-G(II) 5Mpx 2.8-12mm IR40m 12VDC

Cena brutto	<b>481,55 zł</b>
Cena netto	<b>391,50 zł</b>
Dostępność	<b>Produkt archiwalny</b>
Czas wysyłki	<b>24 godziny</b>
Numer katalogowy	<b>17612</b>
Producent	<b>BCS</b>
Widzenie w nocy	<b>31-40 m</b>
Rozdzielczość	<b>5 Mpx</b>
Obiektyw	<b>zmiennooogniskowy 2.8-12 mm</b>

### Opis produktu

**Kamera kopułkowa 4w1 (HD-CVI, HD-TVI, AHD, Analog) BCS-DMQ4503IR3-G(II)** posiada wysokiej jakości przetwornik obrazu o rozdzielczości aż **5 MPX**, dzięki czemu łatwo rozpoznasz szczegóły i osoby, a także obiektyw zmiennooogniskowy **2.8~12 mm**, który pozwala dopasować kąt widzenia do miejsca obserwacji. Atutem jest także reflektor podczerwieni IR z maksymalnym **zasięgiem do 40 m** (w terenie otwartym), dzięki któremu jakość obrazu będzie wysoka także w zupełnej ciemności.

Kamera posiada wodoodporną obudowę, dzięki czemu sprzęt możemy użyć do **różnorodnych zastosowań zewnętrznych**.

#### Cechy produktu:

- rozdzielczość: 5 Mpx
- praca w technologii: HDCVI/AHD/TVI/ANALOG
- funkcje: BLC / HLC / DWDR / 3D DNR / DWDR / Mechaniczny filtr podczerwieni
- menu ekranowe OSD
- obiektyw zmiennooogniskowy 2.8~12 mm, motozoom
- promiennik podczerwieni o zasięgu do 40 m (w terenie otwartym)
- adaptory pasujące do kamery: BCS-ADMQ4-G-II (brak w zestawie)
- kolor obudowy - grafitowy
- stopień ochrony: IP66

\* Kamera dostępna także w kolorze białym (DMQ4503IR3-B(II)).

#### Przeznaczenie:

Kamera posiada wodoodporną obudowę, dzięki czemu sprzęt możemy użyć do różnorodnych zastosowań zewnętrznych. Pozwala na montaż zarówno na ścianie, jak i na suficie. Nadaje się do monitoringu np. hurtowni, magazynu czy szkoły.

#### Technologia AHD (Analog High Definition)

Nowatorska technologia przetwarzania i sterowania obrazem, która wykorzystuje wysokiej jakości podzespoły i świetnie uzupełni nowoczesne systemy monitoringu. Cechuje ją ponadto:

- wysoka rozdzielczość (HD i Full HD) na odległość do 500 m

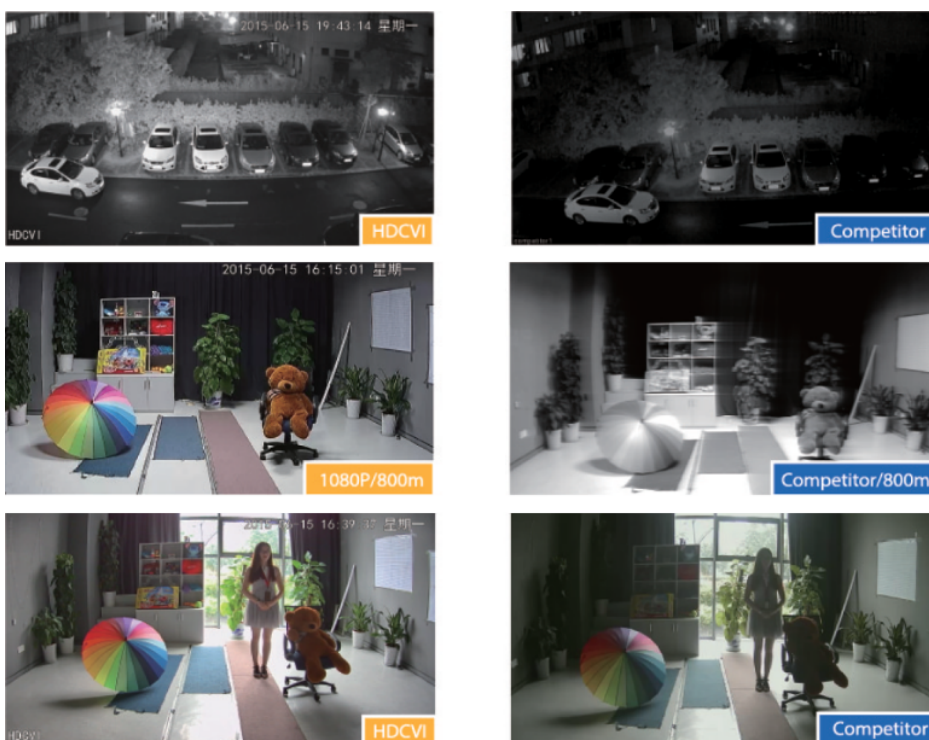
- stabilność obrazu
- ochrona przeciwzakłóceńowa
- bogate i naturalne kolory
- szczegółowy obraz.

System **AHD** nie wymaga też zmiany struktury kablowej oraz posiada wejścia CVBS, dzięki którym kamery można wykorzystać w systemach analogowych.

### Technologia HD-CVI



Technologia HDCVI przeważa nad konkurencją głównie ze względu na łatwą instalację i konfigurację, brak zakłóceń i opóźnień sygnału oraz dłuższy dystans transmisji sygnału.

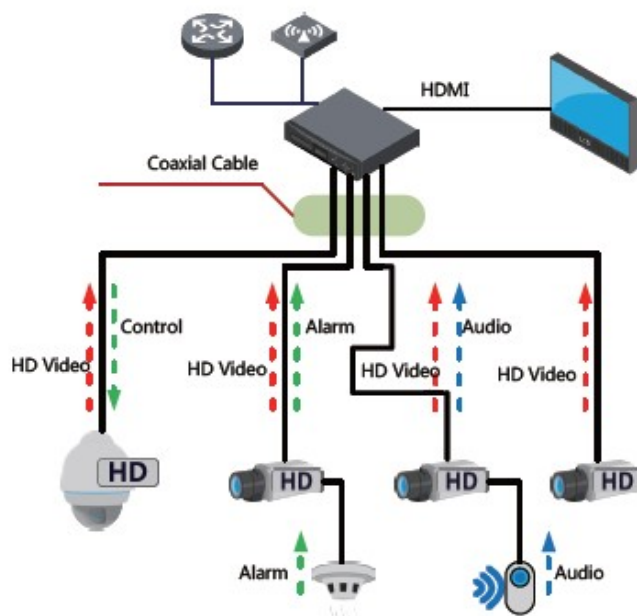
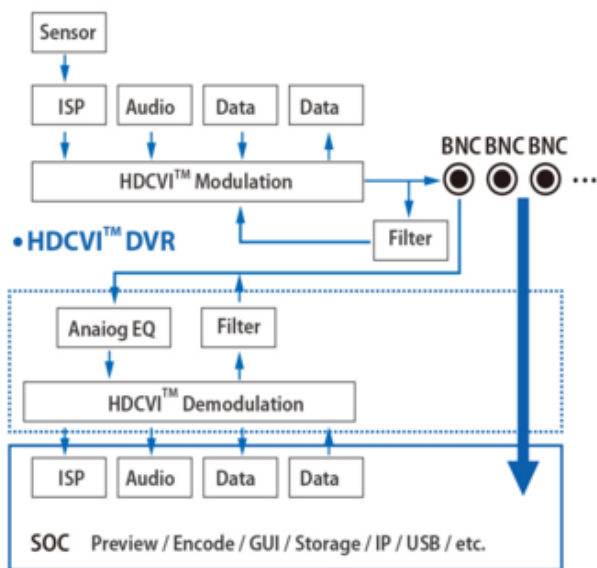


**Transmisja obrazu do 500 m przewodem koncentrycznym, do 300 m skrętką komputerową**



**Schemat działania systemu HD-CVI (sygnał wideo, audio i sterowanie 1 przewodem)**

### • HDCVI™ Camera



### Specyfikacja techniczna:

- przetwornik: 1/2.7" 5Mpx CMOS
- system: HDCVI / AHD / HDTVI / ANALOG
- ilość pikseli: 2560(H)x1944(V)
- rozdzielczość:
  - AHD/TVI 5Mpx (2560x1944) @20kl/s
  - AHD/TVI/CVI: 4Mpx (2560x1440) @25/30kl/s
- zoom optyczny: 4x
- czułość: 0.01Lux(F1.2,AGC) 0Lux(B/W,IR)
- obiektyw zmiennoogniskowy 2.8~12 mm / F1.2, motozoom, auto focus
- kąt widzenia: H: 36°~124°
- migawka: auto / manual 1/50s~1/60000s
- promiennik podczerwieni - zasięg do 40 m (w terenie otwartym)
- stopień ochrony: IP66
- temperatura pracy: -20°C ... +60°C
- wilgotność: max 95% RH
- zasilanie: 12VDC
- pobór mocy: max. 5W
- wymiary: ø98 x 119 mm

### W zestawie:

- kamera BCS-DMQ4503IR3-G(II) - 1 szt.