

Link do produktu: <https://elektronikadomowa.pl/kamera-kopulkowa-4w1-bcs-dmq3503ir3-bii-5mpx-27135mm-ir40-12vdc-p-13224.html>



KAMERA KOPUŁKOWA 4w1 BCS-DMQ3503IR3-B(II) 5Mpx 2.7~13.5mm IR40 12VDC

Cena brutto	330,99 zł
Cena netto	269,10 zł
Dostępność	Produkt archiwalny
Czas wysyłki	24 godziny
Numer katalogowy	17605
Producent	BCS
Widzenie w nocy	31-40 m
Rozdzielczość	5 Mpx
Obiektyw	zmiennooogniskowy 2.7-13,5 mm

Opis produktu

Kamera kopułkowa 4w1 (HD-CVI, HD-TVI, AHD, Analog) BCS-DMQ3503IR3-B(II) posiada wysokiej jakości przetwornik obrazu o rozdzielczości aż **5 MPX**, dzięki czemu łatwo rozpoznasz szczegóły i osoby, a także obiektyw zmiennooogniskowy **2.7-13.5 mm**, który pozwala dopasować kąt widzenia do miejsca obserwacji. Atutem jest także reflektor podczerwieni IR z maksymalnym **zasięgiem do 40 m** (w terenie otwartym), dzięki któremu jakość obrazu będzie wysoka także w zupełnej ciemności.

Kamera posiada wodoodporną obudowę, dzięki czemu sprzęt możemy użyć do **różnorodnych zastosowań zewnętrznych**. Pozwala na **montaż zarówno na ścianie, jak i na suficie**.

Cechy produktu:

- rozdzielczość: 5 Mpx
- praca w technologii: HDCVI/AHD/TVI/ANALOG
- funkcje: AGC, AWB, AES, BLC, HLC, WDR(120dB), 2D/3D NR, Mechaniczny filtr podczerwieni ICR
- menu ekranowe OSD
- obiektyw zmiennooogniskowy 2.7~13.5 mm, AF
- promiennik podczerwieni o zasięgu do 40 m (w terenie otwartym)
- przełącznik zmiany systemu
- wbudowany mikrofon
- kolor obudowy - biały
- adaptory pasujące do kamery: BCS-ADMQ3-B (brak w zestawie)
- stopień ochrony: IP66

* Kamera dostępna także w kolorze grafitowym (DMQ3503IR3-G(II)).

Przeznaczenie:

Kamera posiada wodoodporną obudowę, dzięki czemu sprzęt możemy użyć do różnorodnych zastosowań zewnętrznych. Pozwala na montaż zarówno na ścianie, jak i na suficie. Nadaje się do monitoringu np. hurtowni, magazynu czy szkoły.

Technologia AHD (Analog High Definition)

Nowatorska technologia przetwarzania i sterowania obrazem, która wykorzystuje wysokiej jakości podzespoły i świetnie uzupełni nowoczesne systemy monitoringu. Cechuje ją ponadto:

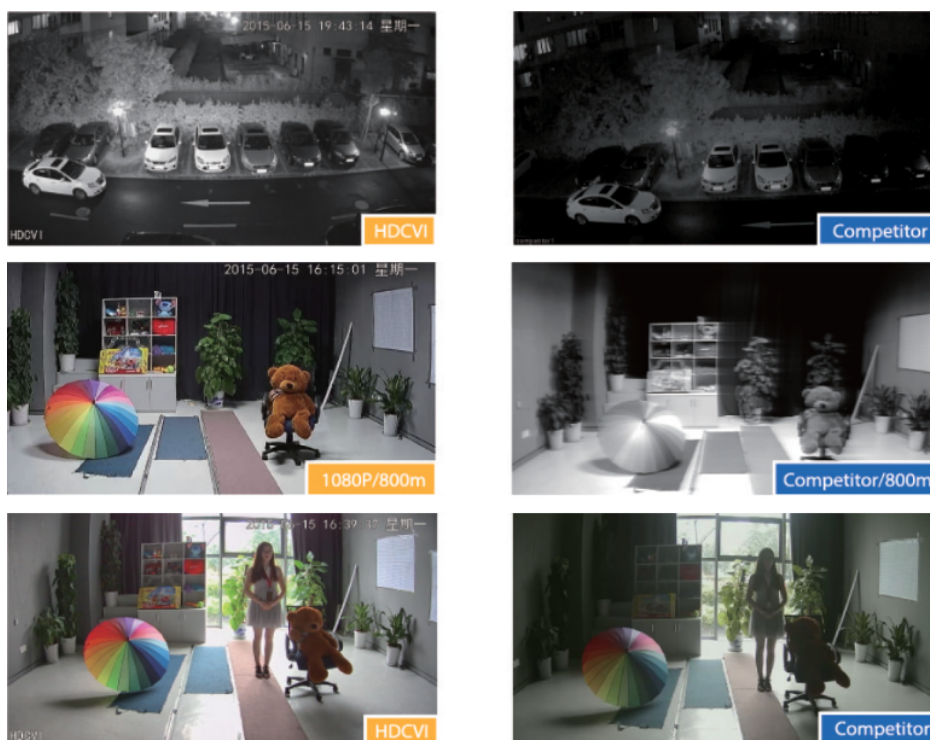
- wysoka rozdzielczość (HD i Full HD) na odległość do 500 m
- stabilność obrazu
- ochrona przeciwzakłóceńowa
- bogate i naturalne kolory
- szczegółowy obraz.

System **AHD** nie wymaga też zmiany struktury kablowej oraz posiada wejścia CVBS, dzięki którym kamery można wykorzystać w systemach analogowych.

Technologia HD-CVI



Technologia HDCVI przeważa nad konkurencją głównie ze względu na łatwą instalację i konfigurację, brak zakłóceń i opóźnień sygnału oraz dłuższy dystans transmisji sygnału.

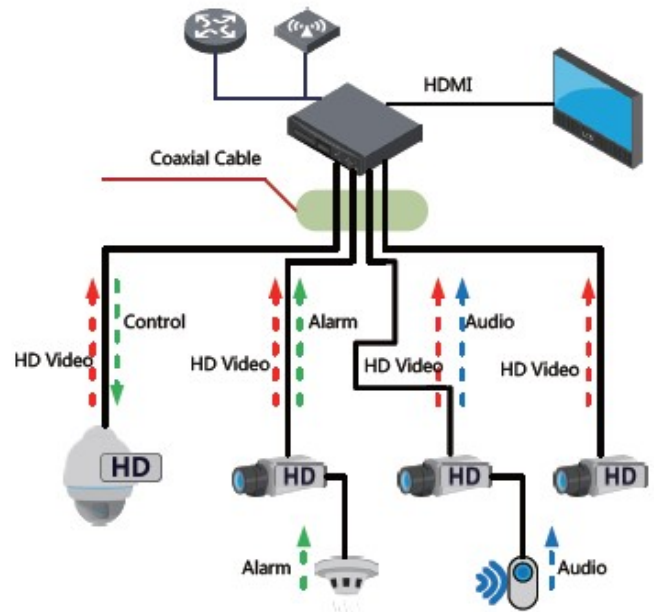
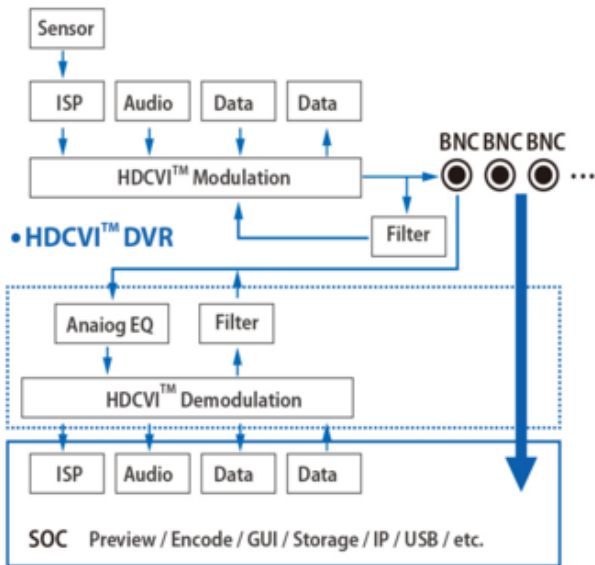


Transmisja obrazu do 500 m przewodem koncentrycznym, do 300 m skrętką komputerową



Schemat działania systemu HD-CVI (sygnał wideo, audio i sterowanie 1 przewodem)

• HDCVI™ Camera



Specyfikacja techniczna:

- przetwornik: 1/2.8" 5Mpx SONY STARVIS CMOS, IMX335+ FH8556M
- system: HDCVI / AHD / HDTVI / ANALOG
- ilość pikseli: 2560(H) x 1944(V)
- rozdzielczość: 5Mpx (2560x1944) @20kl/s
- wyjście wideo: 1 V p-p, kompozytowe, BNC, 75 Ohm
- czułość: kolor: 0.01Lux F1.2(AGC wł.) B/W: 0Lux (IR wł.)
- kompensacja tła: BLC / HLC / WDR(120dB)
- obiektyw zmiennoogniskowy 2.7-13.5 mm, motozoom, AF F1.2
- migawka: auto/ręcznie (1/25~1/50000s)
- kontrola wzmacnienia: (AGC) auto/ręcznie
- funkcja dzień/noc: mechaniczny filtr ICR
- promiennik podczerwieni - zasięg do 40 m (w terenie otwartym)
- stopień ochrony: IP66
- temperatura pracy: -30°C ... +60°C
- zasilanie: 12VDC
- pobór mocy: <8W
- wymiary: 119(130) x 103mm

W zestawie:

- kamera BCS-DMQ3503IR3-B(II) - 1 szt.