

Link do produktu: <https://elektronikadomowa.pl/kamera-kopulkowa-4w1-bcs-dmq2203ir3-bii-2mpx-28mm-ir30m-12vdc-p-13225.html>



KAMERA KOPUŁKOWA 4w1 BCS-DMQ2203IR3-B(II) 2Mpx 2.8mm IR30m 12VDC

Cena brutto	332,10 zł
Cena netto	270,00 zł
Dostępność	Produkt archiwalny
Czas wysyłki	24 godziny
Numer katalogowy	17608
Producent	BCS
Widzenie w nocy	21-30 m
Rozdzielczość	2 Mpx (FullHD)
Obiektyw	stałogniskowy 2.8 mm

Opis produktu

Kamera kopułkowa 4w1 (HD-CVI, HD-TVI, AHD, Analog) BCS-DMQ2203IR3-B(II) posiada wysokiej jakości przetwornik obrazu o rozdzielczości **2 MPX**, dzięki czemu rozpoznasz szczegóły i osoby, a także obiektyw stałogniskowy **2.8 mm**, który pozwala na uzyskanie szerokiego kąta widzenia. Atutem jest także reflektor podczerwieni IR z maksymalnym **zasięgiem do 30 m** (w terenie otwartym), dzięki któremu jakość obrazu będzie wysoka także w zupełnej ciemności. Kamera posiada wodoodporną obudowę, dzięki czemu sprzęt możemy użyć do **różnorodnych zastosowań zewnętrznych**. Uchwyt 3D pozwala na montaż kamery **na suficie**.

Cechy produktu:

- rozdzielczość: 2 Mpx
- praca w technologii: HDCVI/AHD/TVI/ANALOG
- funkcje: AGC, AWB, AES, BLC, HLC, DWDR, 2D/3D NR, Defog, Detekcja ruchu, Maski prywatności, Mechaniczny filtr podczerwieni ICR
- menu ekranowe OSD
- obiektyw stałogniskowy 2.8 mm, F1.2
- promiennik podczerwieni o zasięgu do 30 m (w terenie otwartym)
- przełącznik zmiany systemu
- adaptory pasujące do kamery: BCS-ADMQ2-B (brak w zestawie)
- kolor obudowy - biały
- stopień ochrony: IP66

* Kamera dostępna także w kolorze grafitowym (DMQ2203IR3-G(II)).

Przeznaczenie:

Kamera posiada wodoodporną obudowę, dzięki czemu sprzęt możemy użyć do różnorodnych zastosowań zewnętrznych. Pozwala na montaż zarówno na suficie. Nadaje się do monitoringu np. hurtowni, magazynu czy szkoły.

Technologia AHD (Analog High Definition)

Nowatorska technologia przetwarzania i sterowania obrazem, która wykorzystuje wysokiej jakości podzespoły i świetnie uzupełni nowoczesne systemy monitoringu. Cechuje ją ponadto:

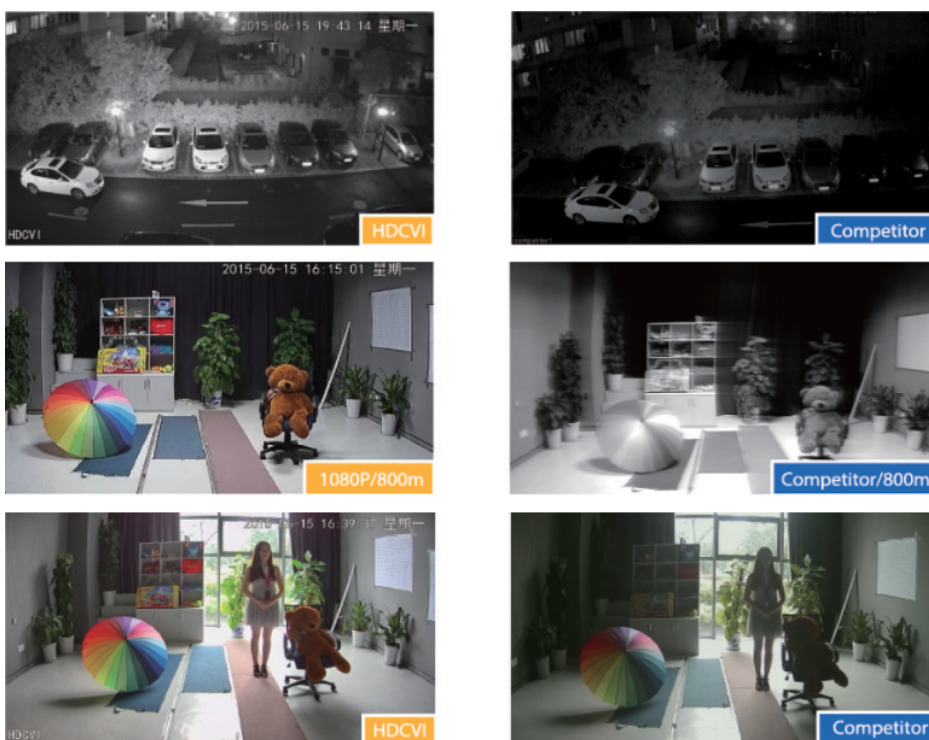
- wysoka rozdzielczość (HD i Full HD) na odległość do 500 m
- stabilność obrazu
- ochrona przeciwzakłóceńowa
- bogate i naturalne kolory
- szczegółowy obraz.

System **AHD** nie wymaga też zmiany struktury kablowej oraz posiada wejścia CVBS, dzięki którym kamery można wykorzystać w systemach analogowych.

Technologia HD-CVI



Technologia HDCVI przeważa nad konkurencją głównie ze względu na łatwą instalację i konfigurację, brak zakłóceń i opóźnień sygnału oraz dłuższy dystans transmisji sygnału.

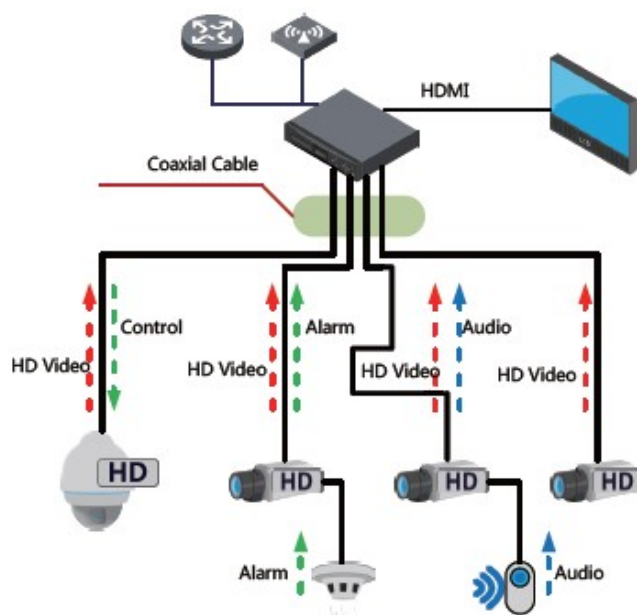
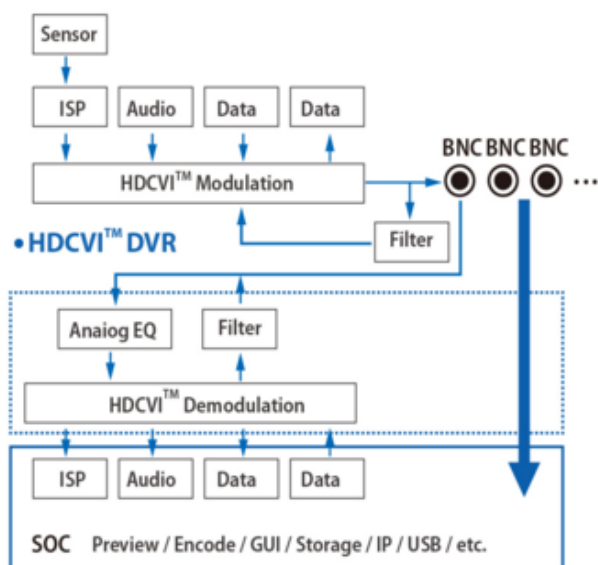


Transmisja obrazu do 500 m przewodem koncentrycznym, do 300 m skrętką komputerową



Schemat działania systemu HD-CVI (sygnał wideo, audio i sterowanie 1 przewodem)

• HDCVI™ Camera



Specyfikacja techniczna:

- przetwornik: 1/2.8" 2Mpx SONY CMOS
- system: HDCVI / AHD / HDTVI / ANALOG
- ilość pikseli: 1920(H) x 1080(V)
- rozdzielczość: 1080P (1920x1080) @25/30kl/s, 720P (1280x720) @25/30/50kl/s
- wyjście wideo: 1 V p-p, kompozytowe, BNC, 75 Ohm
- czułość: 0.01Lux F1.2(AGC) 0Lux (B/W, IR)
- obiektyw stałogniskowy 2.8 mm / F1.2
- balans bieli: (AWB) auto/manual
- obrót obrazu: Mirror/flip
- funkcja dzień/noc: mechaniczny filtr ICR
- migawka: auto/manual (1/25~1/50000s)
- promiennik podczerwieni - zasięg do 30 m (w terenie otwartym)
- stopień ochrony: IP66
- temperatura pracy: -30°C ... +60°C
- zasilanie: 12VDC
- pobór mocy: <8 W
- wymiary: ø94 x 80 mm

W zestawie:

- kamera BCS-DMQ2203IR3-B(II) - 1 szt.