

Link do produktu: <https://elektronikadomowa.pl/kamera-kopulkowa-4w1-bcs-dmq1503ir3-gii-5mpx-28mm-ir30-12vdc-p-8871.html>



KAMERA KOPUŁKOWA 4w1 BCS-DMQ1503IR3-G(II) 5Mpx 2.8mm IR30 12VDC

Cena brutto	199,00 zł
Cena netto	161,79 zł
Dostępność	Dostępność - 1-2 dni
Czas wysyłki	24 godziny
Numer katalogowy	13972
Producent	BCS

Opis produktu

Kamera kopułkowa 4w1 BCS-DMQ1503IR3-G(II) posiada wysokiej jakości przetwornik obrazu o rozdzielczości aż **5 MPX**, dzięki czemu łatwo rozpoznasz szczegóły i osoby, a także obiektyw stałogniskowy **2.8 mm**, który pozwala uzyskać szeroki kąt widzenia. Atutem jest także reflektor podczerwieni IR z **zasięgiem do max. 30 m** (w terenie otwartym), dzięki któremu jakość obrazu będzie wysoka także w zupełnej ciemności.

Kamera posiada wodoodporną obudowę, dzięki czemu sprzęt możemy użyć do **różnorodnych zastosowań zewnętrznych**. Pozwala na **montaż zarówno na suficie**.

Uwaga!

Kamera nie obsługuje audio przez kabel koncentryczny. Do obsługi audio wymagany jest kabel cinch.

Cechy produktu:

- rozdzielczość: 5Mpx (2560x1944 @20fps)
- praca w technologii: HDCVI/AHD/TVI/ANALOG
- funkcje: AGC, AWB, AES, BLC, HLC, DWDR, 2D DNR, mechaniczny filtr podczerwieni ICR
- menu ekranowe OSD
- obiektyw stałogniskowy 2.8 mm
- promiennik podczerwieni o zasięgu do 30 m (w terenie otwartym)
- przełącznik zmiany systemu
- wbudowany mikrofon
- adaptery pasujące do kamery: BCS-ADMQ1-G (brak w zestawie)
- kolor obudowy - grafitowy*
- stopień ochrony: IP66

* Kamera dostępna także w kolorze białym (DMQ1503IR3-B(II)).

Przeznaczenie:

Kamera posiada wodoodporną obudowę, dzięki czemu sprzęt możemy użyć do różnorodnych zastosowań zewnętrznych. Pozwala na montaż zarówno na suficie. Nadaje się do monitoringu np. hurtowni, magazynu czy szkoły.

Technologia AHD (Analog High Definition)

Nowatorska technologia przetwarzania i sterowania obrazem, która wykorzystuje wysokiej jakości podzespoły i świetnie uzupełni nowoczesne systemy monitoringu. Cechuje ją ponadto:

- wysoka rozdzielczość (HD i Full HD) na odległość do 500 m
- stabilność obrazu

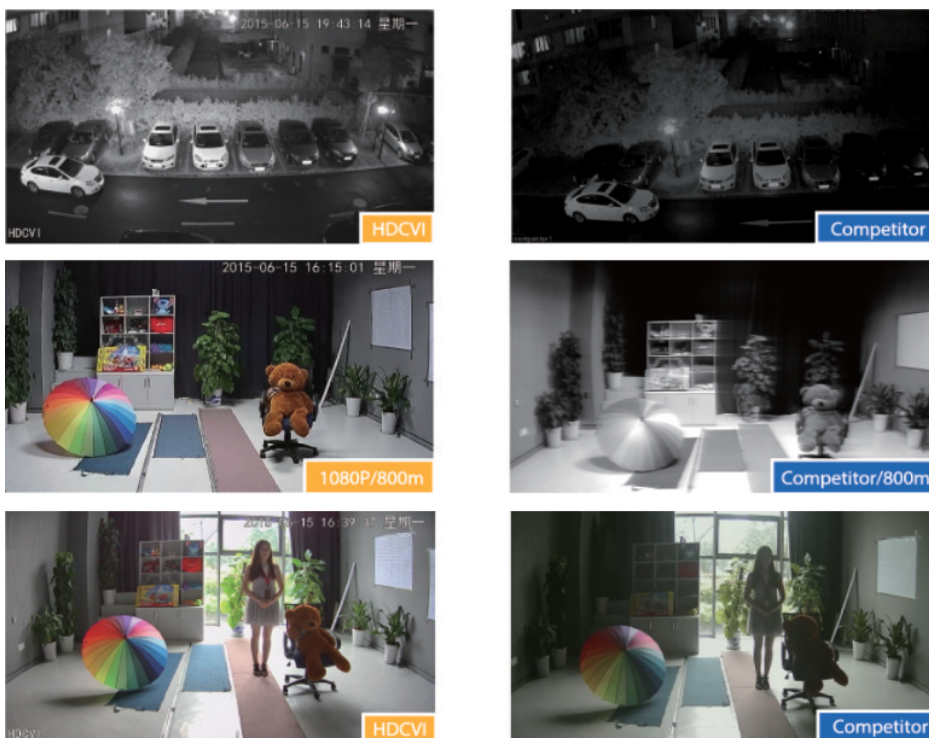
- ochrona przeciwzakłóceńowa
- bogate i naturalne kolory
- szczegółowy obraz.

System **AHD** nie wymaga też zmiany struktury kablowej oraz posiada wejścia CVBS, dzięki którym kamery można wykorzystać w systemach analogowych.

Technologia HD-CVI



Technologia HDCVI przeważa nad konkurencją głównie ze względu na łatwą instalację i konfigurację, brak zakłóceń i opóźnień sygnału oraz dłuższy dystans transmisji sygnału.

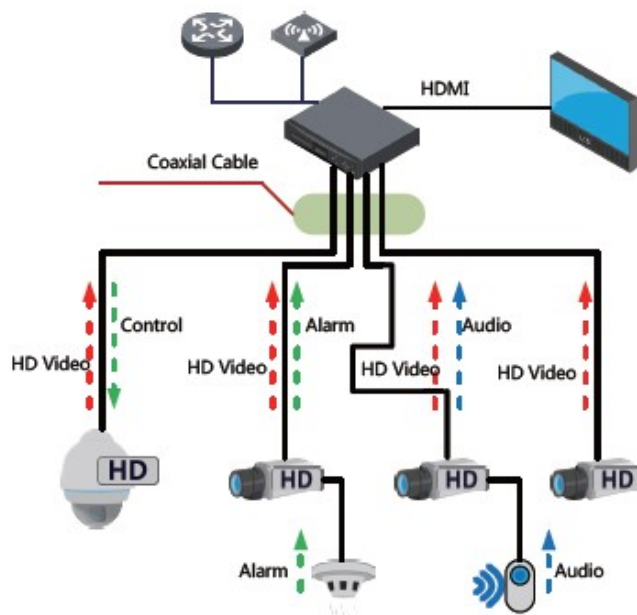
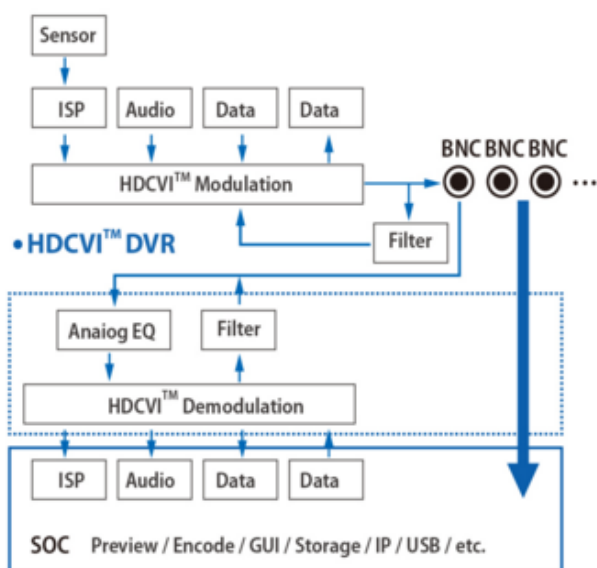


Transmisja obrazu do 500 m przewodem koncentrycznym, do 300 m skrętką komputerową



Schemat działania systemu HD-CVI (sygnał wideo, audio i sterowanie 1 przewodem)

• HDCVI™ Camera



Specyfikacja techniczna:

- przetwornik: 1/2.8" 5Mpx SONY STARVIS CMOS, IMX335+ FH8538M
- system: HDCVI / AHD / HDTVI / ANALOG
- ilość pikseli: 2560(H) x 1944(V)
- rozdzielczość: 5 Mpx (2560x1944) @ 20kl/s; 4 Mpx (2560x1440) @ 25/30 kl/s, 1080P (1920x1080) @ 25/30kl/s
- wyjście wideo: 1 V p-p, kompozytowe, BNC, 75 Ohm
- czułość: kolor - 0.01Lux F1.2 (AGC wł.); B/W - 0Lux (IR wł.)
- balans bieli: (AWB) Auto/ręcznie
- obiektyw stałogniskowy 2.8 mm / F1.2
- migawka: auto/ręcznie (1/25~1/50000s)
- kompensacja tła: BLC / HLC / DWDR
- funkcja dzień/noc: mechaniczny filtr ICR
- kontrola wzmacnienia: (AGC) Auto/ręcznie
- promiennik podczerwieni - zasięg do 30 m (w terenie otwartym)
- stopień ochrony: IP66
- obudowa metalowa
- temperatura pracy: -30°C ... +60°C
- zasilanie: 12VDC
- pobór mocy: <8W
- wymiary: 93,96 mm (104,88 mm) x 82,1 mm

W zestawie:

- kamera BCS-DMQ1503IR3-G(II) - 1 szt.