

Link do produktu: <https://elektronikadomowa.pl/kamera-kopulkowa-4w1-ahdhdcvihdvtvianalog-dahua-hac-t2a21-0360b-2mpx-36mm-ir20-12vdc-p-7390.html>



KAMERA KOPUŁKOWA 4w1 AHD/HDCVI/HDTV/ANALOG DAHUA HAC- T2A21-0360B 2Mpx 3.6mm IR20 12VDC

Cena brutto	180,81 zł
Cena netto	147,00 zł
Dostępność	Produkt archiwalny
Numer katalogowy	12529
Producent	Dahua
Rozdzielczość	2 Mpx (FullHD)
Obiektyw	stałogniskowy 3.6 mm
Widzenie w nocy	10-20 m

Opis produktu

Kamera kopułkowa DAHUA HD-CVI posiada wbudowany przetwornik obrazu (rozdzielczość **2 MPX**) oraz obiektyw stałogniskowy **3.6 mm**, dzięki któremu uzyskasz szeroki kąt widzenia. Interfejs AHD/HD-CVI/HD-TVI umożliwia transmisję analogowego sygnału wizyjnego za pośrednictwem kabla koncentrycznego w rozdzielczości **max 5 Mpx (AHD) i max 8 Mpx (HD-CVI / HD-TVI)**.

Atutem kamery jest też reflektor podczerwieni Smart IR z maksymalnym **zasięgiem do 20 m**, który zapewnia dobrą widoczność **w zupełnej ciemności**.

Kamera posiada wodoodporną obudowę, która chroni ją przed złymi warunkami atmosferycznymi. Sprzęt możemy użyć **do różnorodnych zastosowań zewnętrznych**. Pozwala na **montaż na suficie**.

Uwaga!

Kamera domyślnie jest ustawiona w standardzie HD-CVI. Zmiany standardu można dokonać za pomocą rejestratora - wchodząc w menu OSD kamery, lub przy pomocy kontrolera PFM820 (brak w zestawie).

Cechy produktu:

- przetwornik obrazu: 1/2.7" 2 MPX, CMOS
- obiektyw stałogniskowy 3.6 mm
- kąt widzenia: 93°
- zasięg transmisji:
 - z wykorzystaniem standardowego kabla koncentrycznego 75Ω - do 500 m
 - z wykorzystaniem skrętki - do 300 m
- max. zasięg promienników podczerwieni: do 20 m, Smart IR
- szybka transmisja w czasie rzeczywistym na duże odległości
- funkcje: Dzień/noc (ICR), AGC, AWB, BLC, HLC, 2DNR, DWDR, Sharpness, Strefy prywatności
- stopień ochrony: IP67
- zasilanie: 12VDC

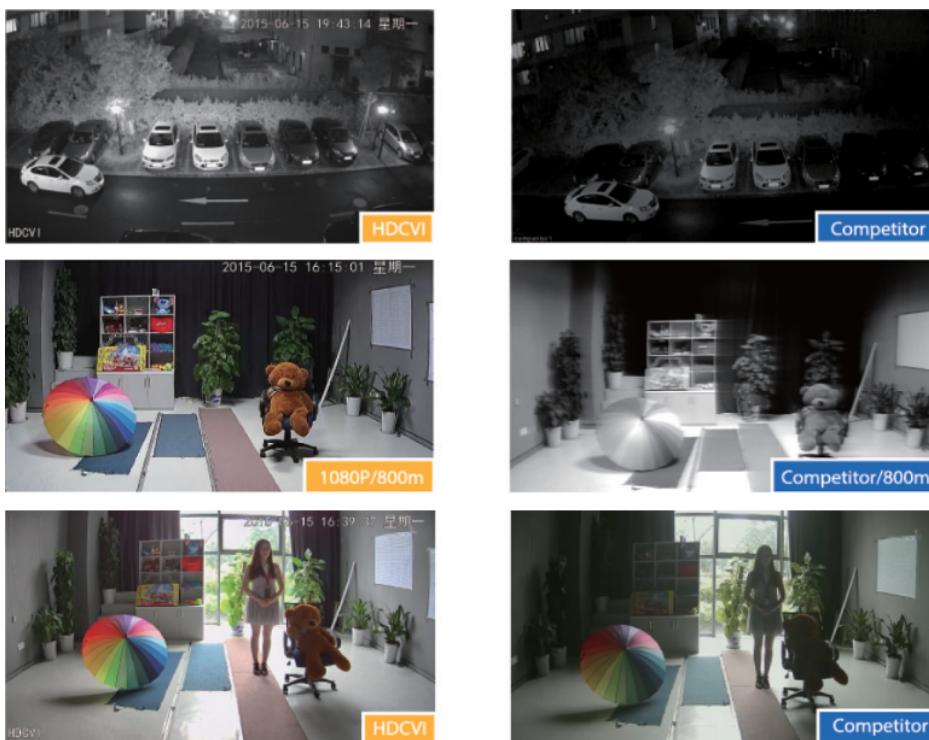
Przeznaczenie:

Kamera posiada wodoodporną obudowę chroniącą ją przed złymi warunkami atmosferycznymi. Sprzęt możemy użyć do różnorodnych zastosowań zewnętrznych. Pozwala na montaż na suficie. Nadaje się do monitoringu np. hurtowni, magazynu czy szkoły.

Jakość obrazu:



Technologia HDCVI przeważa nad konkurencją głównie ze względu na łatwą instalację i konfigurację, brak zakłóceń i opóźnień sygnału oraz dłuższy dystans transmisji sygnału.

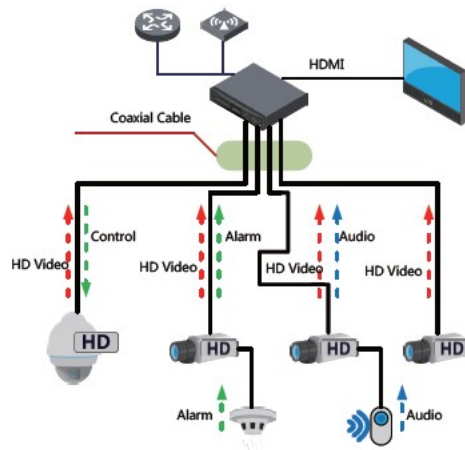
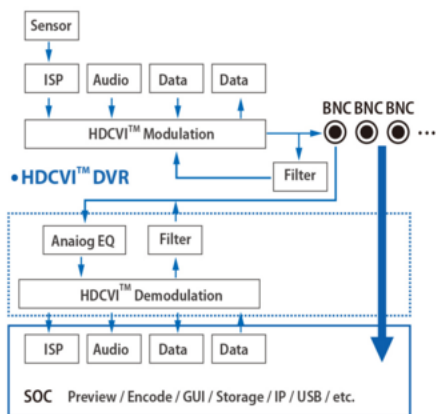


Transmisja obrazu do 500 m przewodem koncentrycznym, do 300 m skrętką komputerową



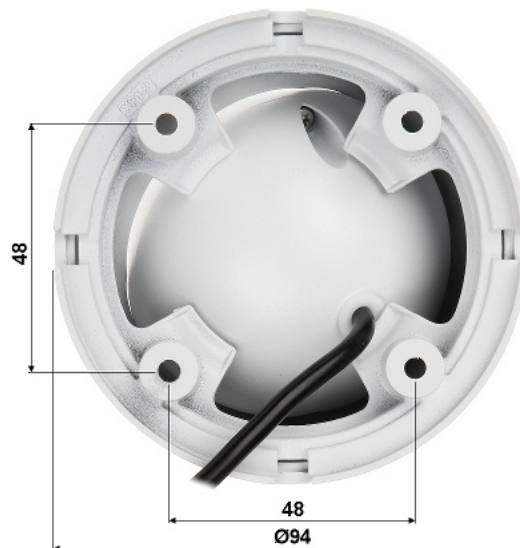
Schemat działania systemu HD-CVI (sygnał wideo, audio i sterowanie 1 przewodem)

• HDCVI™ Camera



Specyfikacja techniczna:

- przetwornik: 1/2.7" 2 MPX CMOS
- wielkość matrycy: 2.1 MPX
- rozdzielczość: 1920 x 1080 - 1080p, 1280 x 720 - 720p, 960 x 576 - 960H, PAL
- zasięg oświetlacza IR: 20 m
- obiektyw stałogniskowy: 3.6 mm
- kąt widzenia: 93°
- stosunek sygnał/szum (S/N): >65 dB
- wyjście wideo: AHD / HD-CVI / HD-TVI / CVBS, 1 Vpp / 75 Ω
- obudowa: dome, aluminium
- kolor: Biały
- temperatura pracy: -40 °C - 60 °C
- stopień ochrony: IP67
- zasilanie: 12V DC / 220 mA
- zużycie energii: ≤ 2.7 W
- wymiary: Ø 94 x 78 mm
- waga: 0,27 kg



W zestawie:

- kamera Dahua HAC-HDW-T2A21-0360B - 1 szt.