

Link do produktu: <https://elektronikadomowa.pl/kamera-kopulkowa-4w1-ahdhdcviahdtvianalog-dahua-hac-hdw2241t-a-0280b-2mpx-28mm-ir50-12vdc-p-7397.html>



KAMERA KOPUŁKOWA 4w1 AHD/HDCVI/HDTVI/ANALOG DAHUA HAC- HDW2241T-A-0280B 2Mpx 2.8mm IR50 12VDC

Cena brutto	386,12 zł
Cena netto	313,92 zł
Dostępność	Produkt archiwalny
Numer katalogowy	12536
Producent	Dahua

Opis produktu

Produkt archiwalny

Kamera kopułkowa DAHUA posiada wbudowany przetwornik obrazu (rozdzielczość **2 MPX**) oraz obiektyw stałogniskowy **2.8 mm**, dzięki któremu uzyskasz szeroki kąt widzenia. Atutem kamery jest też reflektor podczerwieni Smart IR z maksymalnym **zasięgiem do 50 m**, który zapewnia dobrą widoczność **w zupełnej ciemności**. Kamera posiada wodoodporną obudowę, która chroni ją przed złymi warunkami atmosferycznymi. Sprzęt możemy użyć **do różnorodnych zastosowań zewnętrznych**. Pozwala na **montaż na suficie**.

Uwaga!

Kamera domyślnie jest ustawiona w standardzie HD-CVI. Zmiany standardu dokonuje się za pomocą przełączników konfiguracyjnych.

Cechy produktu:

- przetwornik obrazu: 1/2.8" 2.1 MPX, CMOS
- obiektyw stałogniskowy 2.8 mm
- kąt widzenia: 110°
- zasięg transmisji:
 - z wykorzystaniem standardowego kabla koncentrycznego 75Ω - do 500 m
 - z wykorzystaniem skrętki - do 300 m
- max. zasięg promienników podczerwieni: do 50 m, Smart IR
- szybka transmisja w czasie rzeczywistym na duże odległości
- funkcje: Dzień/noc (ICR), AGC, AWB, BLC, HLC, 3D DNR, WDR (120 dB), Sharpness
- stopień ochrony: IP67
- zasilanie: 12VDC

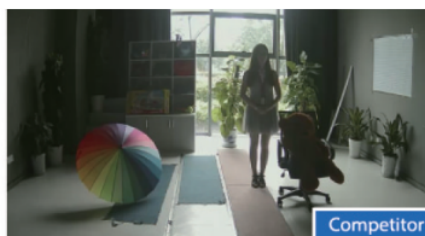
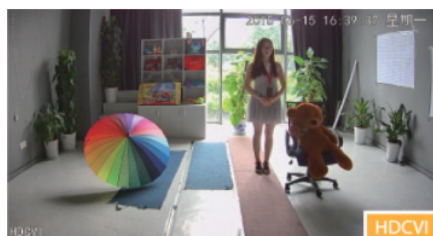
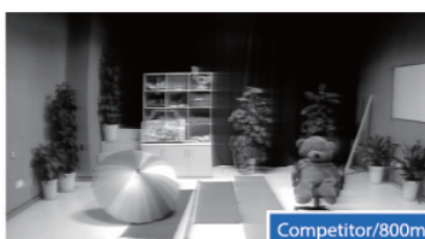
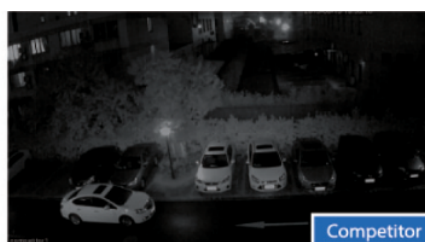
Przeznaczenie:

Kamera posiada wodoodporną obudowę chroniącą ją przed złymi warunkami atmosferycznymi. Sprzęt możemy użyć do różnorodnych zastosowań zewnętrznych. Pozwala na montaż na suficie. Nadaje się do monitoringu np. hurtowni, magazynu czy szkoły.

Jakość obrazu:



Technologia HDCVI przeważa nad konkurencją głównie ze względu na łatwą instalację i konfigurację, brak zakłóceń i opóźnień sygnału oraz dłuższy dystans transmisji sygnału.

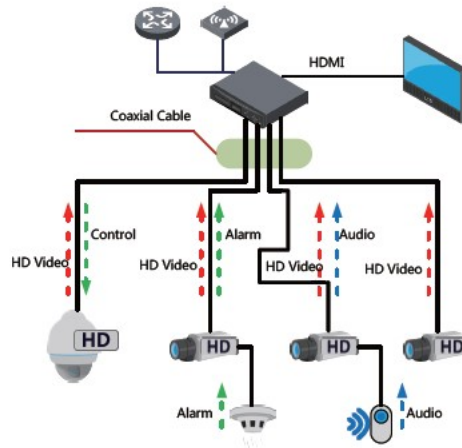


Transmisja obrazu do 500 m przewodem koncentrycznym, do 300 m skrętką komputerową



Schemat działania systemu HD-CVI (sygnał wideo, audio i sterowanie 1 przewodem)

• HDCVI™ Camera



Specyfikacja techniczna:

- przetwornik: 1/2.8" 2,1 MPX CMOS
- rozdzielczość:
 - 1920 x 1080 - 1080p ,
 - 1280 x 720 - 720p ,
 - 960 x 576 - 960H, PAL
- zasięg oświetlacza IR: 50 m
- obiektyw stałogniskowy: 2.8 mm
- kąt widzenia: 110°
- stosunek sygnał/szum (S/N): >65 dB
- wyjście wideo: HD-CVI / HD-TVI / AHD / PAL, 1 Vpp / 75 Ω
- audio: wbudowany mikrofon (tylko HD-CVI), wejście na mikrofon zewnętrzny (tylko HD-CVI)
- obudowa: dome, aluminium
- kolor: Biały
- temperatura pracy: -40 °C - 60 °C
- stopień ochrony: IP67
- zasilanie: 12V DC / 440 mA
- zużycie energii: ≤ 5.3 W
- wymiary: Ø 106 x 99 mm
- waga: 0,5 kg



W zestawie:

- kamera Dahua HAC-HDW2241T-A-0280B - 1 szt.