

Link do produktu: <https://elektronikadomowa.pl/kamera-kopulkowa-4w1-ahdhdcvihdvtvianalog-dahua-hac-hdw2241m-e2-0280b-2x-2mpx-28mm-ir30-12vdc-p-7408.html>



KAMERA KOPUŁKOWA 4w1 AHD/HDCVI/HDTV/ANALOG DAHUA HAC- HDW2241M-E2-0280B 2x 2Mpx 2.8mm IR30 12VDC

Cena brutto	1 033,20 zł
Cena netto	840,00 zł
Dostępność	Produkt archiwalny
Numer katalogowy	12545
Producent	Dahua
Widzenie w nocy	21-30 m
Rozdzielczość	2 Mpx (FullHD)
Obiektyw	stałogniskowy 2.8 mm

Opis produktu

Kamera DAHUA posiada 2 niezależne kamery z przetwornikiem o rozdzielczości **2 MPX każda** oraz obiektywem stałogniskowym **2.8 mm**, dzięki któremu uzyskasz szeroki kąt widzenia. Interfejs AHD / HD-CVI / HD-TVI umożliwia transmisję analogowego sygnału wizyjnego za pośrednictwem kabla koncentrycznego w rozdzielczości max 5 Mpx (AHD) i max 8 Mpx (HD-CVI / HD-TVI).

Atutem kamery jest też reflektor podczerwieni Smart IR z maksymalnym **zasięgiem do 30 m**, który zapewnia dobrą widoczność **w zupełnej ciemności**.

Kamera posiada wodoodporną obudowę, która chroni ją przed złymi warunkami atmosferycznymi. Sprzęt możemy użyć **do różnorodnych zastosowań zewnętrznych**. Pozwala na **montaż na suficie i na ścianie**.

Uwaga!

Kamera domyślnie jest ustawiona w standardzie HD-CVI. Zmiany standardu dokonuje się za pomocą przełączników konfiguracyjnych.

Cechy produktu:

- przetwornik obrazu: 2x 1/2.8" 2.1 MPX, CMOS
- obiektyw stałogniskowy 2x 2.8 mm
- kąt widzenia: 110°
- zasięg transmisji:
 - z wykorzystaniem standardowego kabla koncentrycznego 75Ω – do 500 m
 - z wykorzystaniem skrętki – do 300 m
- max. zasięg promienników podczerwieni: do 30 m każda kamera
- szybka transmisja w czasie rzeczywistym na duże odległości
- funkcje: Dzień/noc (ICR), AGC, AWB, BLC, HLC, 2D/D DNR, WDR 120dB, Sharpness, Strefy prywatności
- stopień ochrony: IP67
- zasilanie: 12VDC

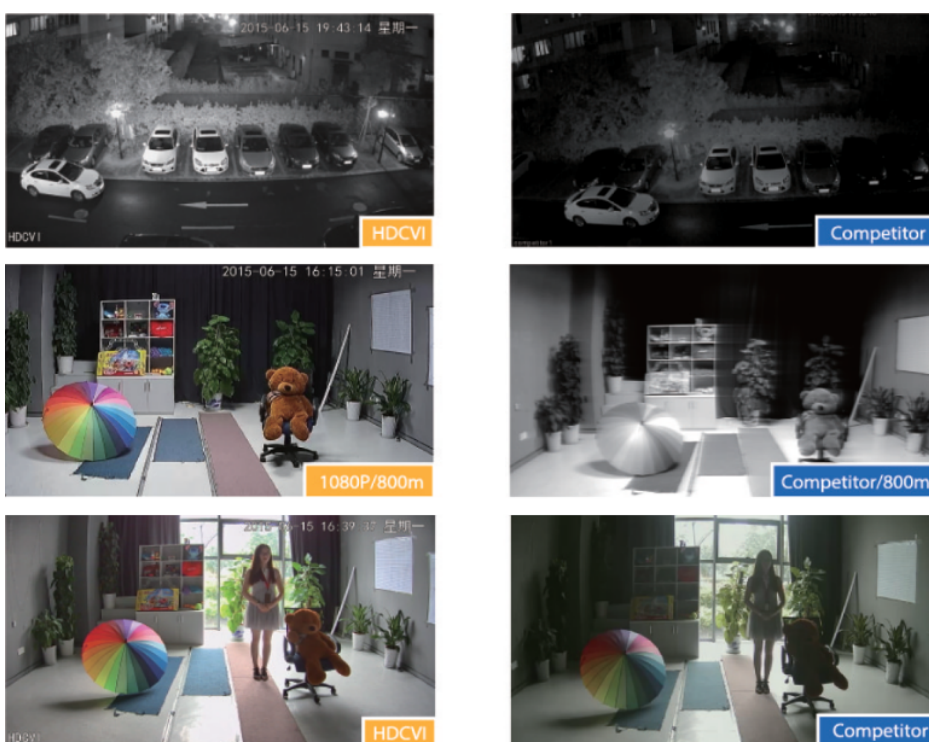
Przeznaczenie:

Kamera posiada wodoodporną obudowę chroniącą ją przed złymi warunkami atmosferycznymi. Sprzęt możemy użyć do różnorodnych zastosowań zewnętrznych. Pozwala na montaż na suficie. Nadaje się do monitoringu np. hurtowni, magazynu czy szkoły.

Jakość obrazu:



Technologia HDCVI przeważa nad konkurencją głównie ze względu na łatwą instalację i konfigurację, brak zakłóceń i opóźnień sygnału oraz dłuższy dystans transmisji sygnału.

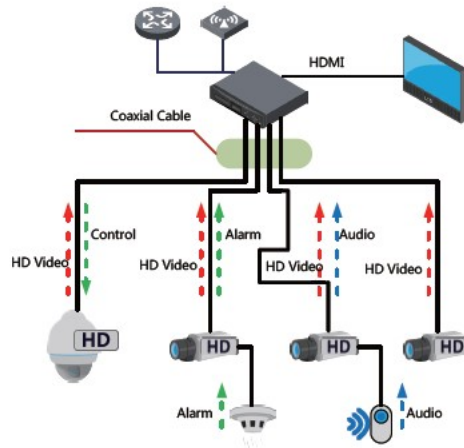
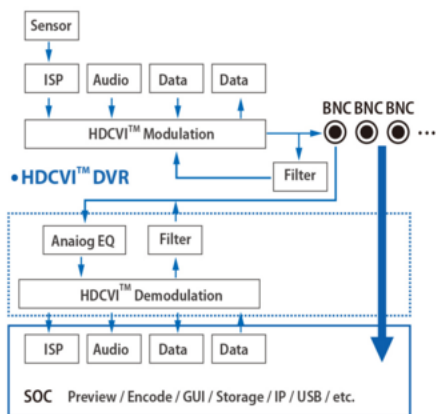


Transmisja obrazu do 500 m przewodem koncentrycznym, do 300 m skrętką komputerową



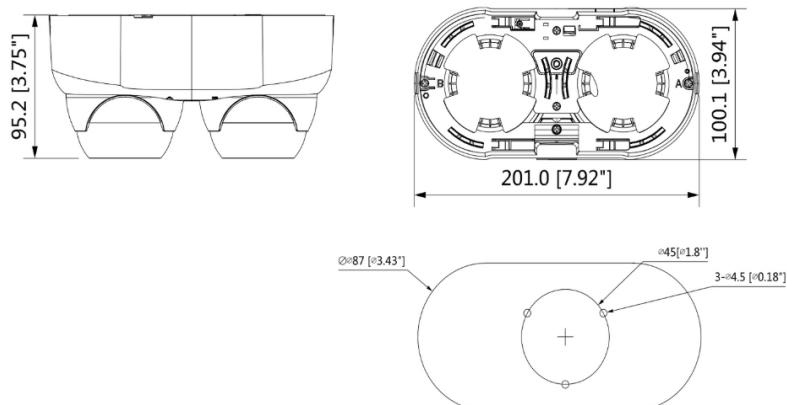
Schemat działania systemu HD-CVI (sygnał wideo, audio i sterowanie 1 przewodem)

• HDCVI™ Camera



Specyfikacja techniczna:

- przetwornik: 2x 1/2.8" 2.1 MPX CMOS
- rozdzielczość (każda kamera):
 - 1920 x 1080 - 1080p ,
 - 1280 x 720 - 720p ,
 - 960 x 576 - 960H, PAL
- zasięg oświetlacza IR: 2x 30 m
- obiektyw stałogniskowy: 2x 2.8 mm
- kąt widzenia: 110°
- stosunek sygnał/szum (S/N): >65 dB
- wyjście wideo: 2 x : HD-CVI / HD-TVI / AHD / PAL, 1 Vpp / 75 Ω
- audio: wejście na mikrofon zewnętrzny (tylko HD-CVI)
- obudowa: dome, Aluminium
- kolor: Biały
- temperatura pracy: -40 °C - 60 °C
- stopień ochrony: IP67
- zasilanie: 12V DC / 760 mA
- zużycie energii: ≤ 9.2 W
- wymiary: 201 x 100 x 95 mm
- waga: 0,77 kg



W zestawie:

- kamera Dahua HAC-HDW2241M-E2-0280B - 1 szt.