

Dane aktualne na dzień: 22-04-2026 03:25

Link do produktu: <https://elektronikadomowa.pl/kamera-kopulkowa-4w1-5mpx-bcs-ea25fsr3h2-z-objektywem-stalym-i-podczzerwienia-ir-12vdc-p-18281.html>



## KAMERA KOPUŁKOWA 4w1 5Mpx BCS-EA25FSR3(H2) z OBIEKTYWEM STAŁYM I PODCZERWIENIĄ IR 12VDC

Cena brutto	<b>187,09 zł</b>
Cena netto	<b>152,11 zł</b>
Dostępność	<b>Dostępność 24h.</b>
Czas wysyłki	<b>24 godziny</b>
Numer katalogowy	<b>22550</b>
Producent	<b>BCS</b>

### Opis produktu

## Kamera kopułkowa 4w1 5Mpx BCS-EA25FSR3(H2) - świetna jakość obrazu



Zależy Ci na modernizacji monitoringu bez wymiany całej instalacji? Kamera **BCS-EA25FSR3(H2)** będzie dobrym wyborem. Zapewnia dobrą jakość obrazu i stabilną pracę, dzięki czemu masz realną kontrolę nad tym, co dzieje się wokół domu, firmy lub magazynu.

---

□ Rozdzielczość **5Mpx**, obsługa systemów AHD / HDCVI / HDTVI / CVBS oraz obiektyw ze stałą ogniskową sprawiają, że kamera działa skutecznie w każdych warunkach – zarówno w dzień, jak i w nocy, oferując wyraźny obraz i większą precyzję detekcji.

## Jedno urządzenie, a wiele możliwości

Kamera **BCS-EA25FSR3(H2)** obsługuje cztery standardy transmisji obrazu:

- HDCVI
- AHD
- HDTVI
- CVBS (analog)

Sprawa to, że łatwo dopasujesz urządzenie do istniejącej instalacji – bez konieczności wymiany całego systemu.

## Zmodernizuj swój system monitoringu - wykorzystaj istniejące okablowanie

To rozwiązanie szczególnie polecane jest, jeśli:

- posiadasz starszy system analogowy,
- chcesz poprawić jakość obrazu bez dużych kosztów, ale...
- nie planujesz wymiany przewodów.

Kamera działa na klasycznym kablu koncentrycznym, co znacząco upraszcza modernizację całego systemu.

## Wysoka jakość obrazu - 5Mpx - rozpoznaj więcej szczegółów

Rozdzielczość 5Mpx przekłada się na:

- wyraźniejszy obraz niż Full HD,
- lepszą identyfikację osób i pojazdów,
- większą ilość detali w kadrze.

Jest to spora przewaga względem starszych kamer analogowych.



## Obiektyw stałogniskowy - uzyskaj szeroki kąt widzenia

Obiektyw **2,8 mm** ze stałą ogniskową posiada szeroki kąt widzenia (103°).

**Dzięki niemu:**

- widzisz więcej terenu,
- zmniejsza ryzyko martwych stref,
- nie musisz ponownie montować kamery.



## Oświetlenie podczerwienią IR - nocny obraz

Kamera wyposażona jest w diody podczerwieni IR, które:

- pozwalają na rejestrację obrazu w kolorze w nocy,
- posiadają zasięg do 30m (w terenie otwartym),
- umożliwiają dostrzeżenie większej ilości detali.

Takie rozwiązanie zwiększa skuteczność monitoringu i pozwala uchwycić więcej szczegółów.

## Dobra jakość obrazu dzięki szeregowi funkcji

- WDR (120dB) - szeroki zakres dynamiki oświetlenia
- 3D-DNR - cyfrowa redukcja szumu w obrazie
- BLC/HLC - kompensacja światła tła / silnego światła
- AGC - automatyczna regulacja wzmocnienia obrazu
- AWB - automatyczny balans bieli
- Mechaniczny filtr podczerwieni

## Odporność na warunki zewnętrzne

- obudowa o wysokiej odporności (IP66),
- praca w trudnych warunkach atmosferycznych,
- stabilne działanie w niskich i wysokich temperaturach.

Kamera sprawdzi się zarówno na zewnątrz, jak i wewnątrz budynków.



## Prosta instalacja i szybka konfiguracja - odpowiednie rozwiązanie dla każdego

- szybkie przełączanie trybów pracy (AHD / CVI / TVI / CVBS),
- kompatybilność z wieloma rejestratorami,
- brak skomplikowanej konfiguracji sieciowej.

Jest to idealne rozwiązanie dla osób, które chcą prostego i skutecznego monitoringu.

## Dla kogo ten model

Kamera będzie dobrym wyborem jeśli:

- modernizujesz stary system CCTV,
- chcesz wykorzystać istniejące przewody,
- zależy ci na dobrej jakości obrazu bez przechodzenia na IP,
- potrzebujesz prostego i stabilnego rozwiązania.

## Specyfikacja techniczna:

### Parametry kamery:

- przetwornik: 1/2.8" STARVIS 5Mpx
- ilość pikseli: 2704x1950
- system: HDCVI / AHD / HDTVI / ANALOG
- rozdzielczość AHD/HD-TVI: 5Mpx (2704x1950) @20kl./s
- rozdzielczość AHD/HD-TVI/HD-CVI: 4Mpx (2560x1440) @25/30kl./s, 2Mpx (1920x1080) @25/30kl./s
- czułość: 0.01 Lux (F1.2, AGC) 0 Lux (B/W, IR)
- promiennik podczerwieni IR LED - zasięg do 30 m (w terenie otwartym)
- migawka: auto / użytkownika
- obsługa ustawień w menu OSD kamery przez rejestrator typu BCS-XVR

## Parametry obiektywu kamery:

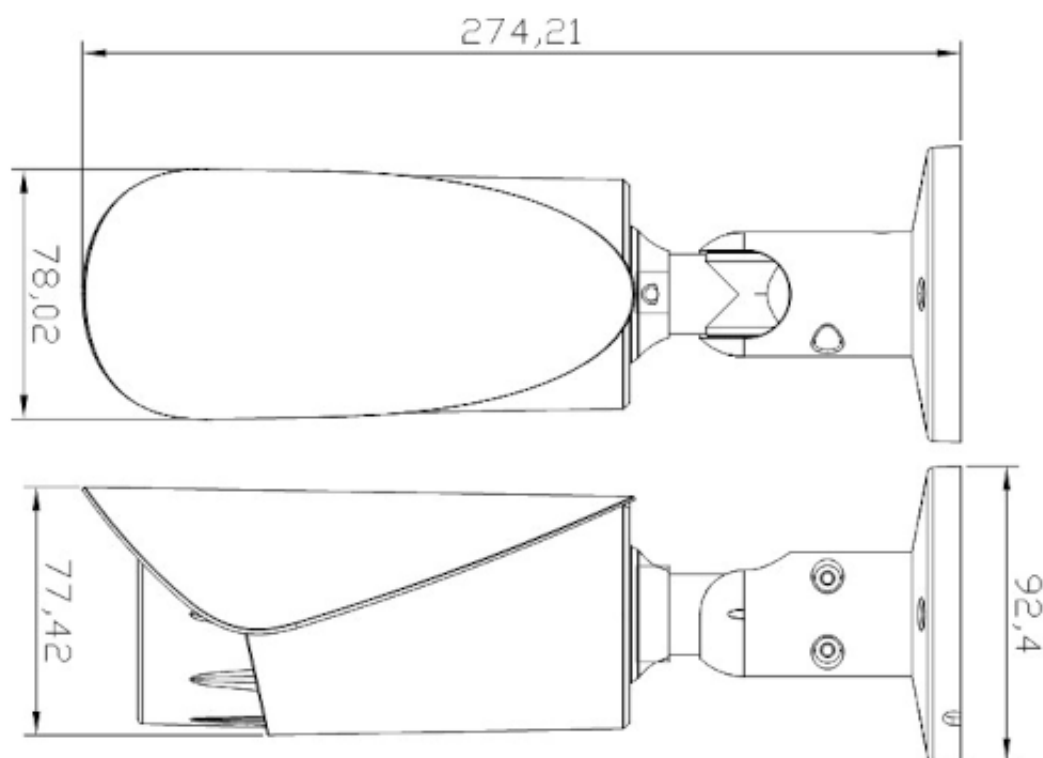
- typ obiektywu: stałogniskowy
- ogniskowa: 2,8 mm
- wielkość przysłony: F1.2
- typ przysłony: stała
- kąt widzenia: 103°

## Funkcje kamery:

- balans bieli: (AWB) Auto / użytkownika
- kompensacja tła: BLC / HLC / WDR (120dB)
- kontrola wzmacnienia: (AGC) Auto / użytkownika
- redukcja szumów: 3D DNR
- funkcja dzień/noc: mechaniczny filtr IR (ICR)

## Obudowa i parametry pracy:

- kolor: biały
- temperatura pracy: -20°C ... +60°C
- wilgotność: max. 95% RH
- stopień ochrony: IP66
- wymiary: Ø94 x 80 mm



## Zasilanie:

- zasilanie: 12VDC
- pobór mocy: max. 5W

## Dedykowane akcesoria montażowe - lepszy montaż, lepszy efekt

Aby uzyskać estetyczny i trwały montaż, warto zastosować dedykowane akcesoria BCS. Dzięki nim instalacja jest nie tylko

---

łatwiejsza, ale również bardziej profesjonalna i bezpieczna.

**Rekomendowane uchwyty (puszki montażowe) do tej kamery:**

- BCS-ASEA(H2),
- BCS-ATA12456,
- BCS-AT48,
- BCS-UDU,
- BCS-B-MK,
- BCS-ATU,
- BCS-AD11,
- BCS-AT135.

**Dlaczego warto dokupić uchwyt?**

- ukrycie kabli (ważne dla klienta końcowego)
- zabezpieczenie instalacji przed warunkami atmosferycznymi
- łatwiejszy montaż (mniej problemów dla instalatora)
- lepszy efekt wizualny

**W zestawie:**

- kamera BCS-EA25FSR3(H2) - 1 szt.