

Link do produktu: <https://elektronikadomowa.pl/kamera-kompaktowa-hd cvi-dahua-hac-hf3231e-2-1mpx-12vdc24vac-p-2437.html>



KAMERA KOMPAKTOWA HDCVI DAHUA HAC-HF3231E 2,1Mpx 12VDC/24VAC

Cena brutto	846,63 zł
Cena netto	688,32 zł
Dostępność	Produkt archiwalny
Numer katalogowy	HAC-HF3231E
Producent	Dahua

Opis produktu

Kamera kompaktowa HDCVI Dahua posiada wbudowany przetwornik obrazu o rozdzielczości **2.1 MPX** oraz wejścia/wyjścia audio i wideo. Kamera przeznaczona jest do zastosowań **wewnątrz, jak i na zewnątrz pomieszczeń** (przy zastosowaniu obudowy). Pozwala ona na montaż sprzętu **na suficie i na ścianie**.

Uwaga!

Obiektyw nie jest dołączony do kamery.

Cechy produktu:

- przetwornik obrazu: 1/2,8" 2.1 MPX, CMOS
- ilość klatek: 25/30 fps @1080p & 25/30/50/60 fps @720p
- wejście/wyjście alarmowe: 2/1
- wejście audio: 1
- funkcje: WDR (120dB), 3DNR, AWB, AGC, BLC, ICR, funkcja inteligentnego wideo
- dużo opcji monitorin sieciowego:
 - podgląd za pośrednictwem internetu,
 - CMS (DSS/PSS),
 - DMSS
- zasilanie: 12VDC / 24V AC

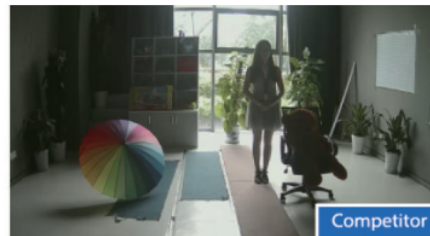
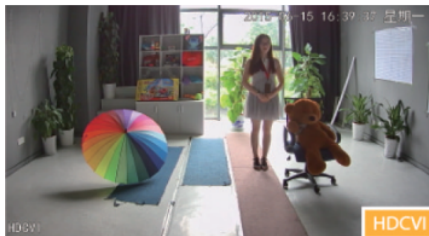
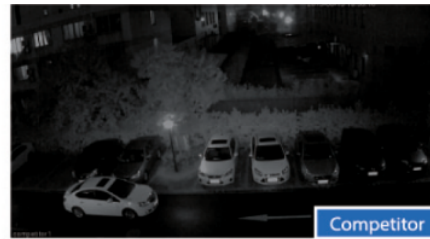
Przeznaczenie

Kamera przeznaczona jest do zastosowań zarówno wewnątrz, jak i na zewnątrz pomieszczeń (przy zastosowaniu obudowy). Pozwala ona na montaż sprzętu na suficie i na ścianie. Jest przydatny do obserwacji np. magazynów, biur, hurtowni czy szkół.

Technologia HD-CVI



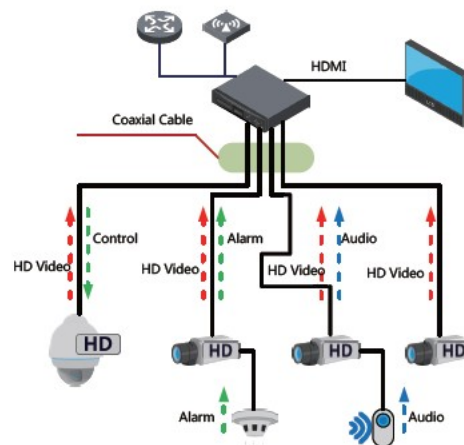
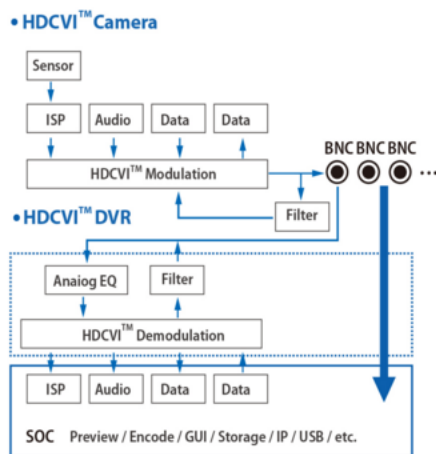
Technologia HDCVI przeważa nad konkurencją głównie ze względu na łatwą instalację i konfigurację, brak zakłóceń i opóźnień sygnału oraz dłuższy dystans transmisji sygnału.



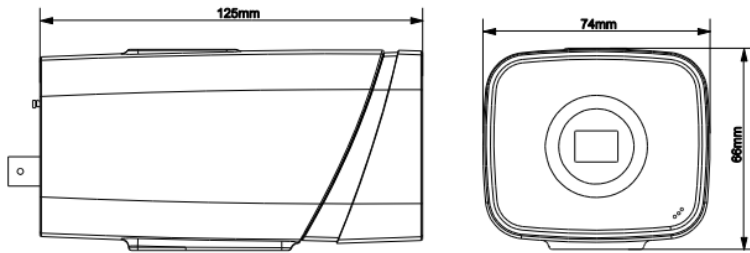
Transmisja obrazu do 500 m przewodem koncentrycznym, do 300 m skrętką komputerową



Schemat działania systemu HD-CVI (sygnał wideo, audio i sterowanie 1 przewodem)



Specyfikacja techniczna:



- przetwornik: 1/2.8" 2.1 MPX CMOS
- min. oświetlenie: 0.005 Lux /F1.4 (kolor); 0.0005 Lux/F1.4 (B/W)
- montaż obiektywu: C, CS
- automatyczna przysłona: tak
- częstotliwość odświeżania wideo: 25/30/50/60 fps @720p, 25/30 fps @1080p
- efektywne piksele: 1945 x 1097
- WDR: 120 dB
- redukcja szumów: 2D/3D DNR
- wejście/wyjście alarmowe: 2/1
- wejście sygnału wideo: HD, SD
- wyjście audio: 1
- Dzień/Noc: ICR
- menu OSD - wielojęzyczne
- zasięg transmisji: ponad 500 m
- materiał: metal
- temperatura pracy: -30°C ~ +60°C
- zasilanie: 12VDC / 24V AC
- pobór prądu: max. 4.7 W

W zestawie:

- kamera Dahua HAC-HF3231E - 1 szt.