

Link do produktu: <https://elektronikadomowa.pl/kamera-commax-drc-7ucrfid-7-abonentow-12vdc-p-2685.html>



KAMERA COMMAX DRC-7UC/RFID 7 ABONENTÓW 12VDC

Cena brutto	1 159,89 zł
Cena netto	943,00 zł
Dostępność	Dostępność 24h.
Czas wysyłki	24 godziny
Numer katalogowy	02056
Kod producenta	DRC-7UC/RFID
Producent	COMMAX

Opis produktu

Kamera podtynkowa, 7-przyciskowa COMMAX posiada doświetlenie optyki diodami światła białego, dzięki czemu obraz jest bardziej wyraźny i dokładny. Atutem jest możliwość **pełnej regulacji kąta widzenia** (w pionie: 12°) oraz wbudowany **moduł kontrolera wraz z czytnikiem kart**.

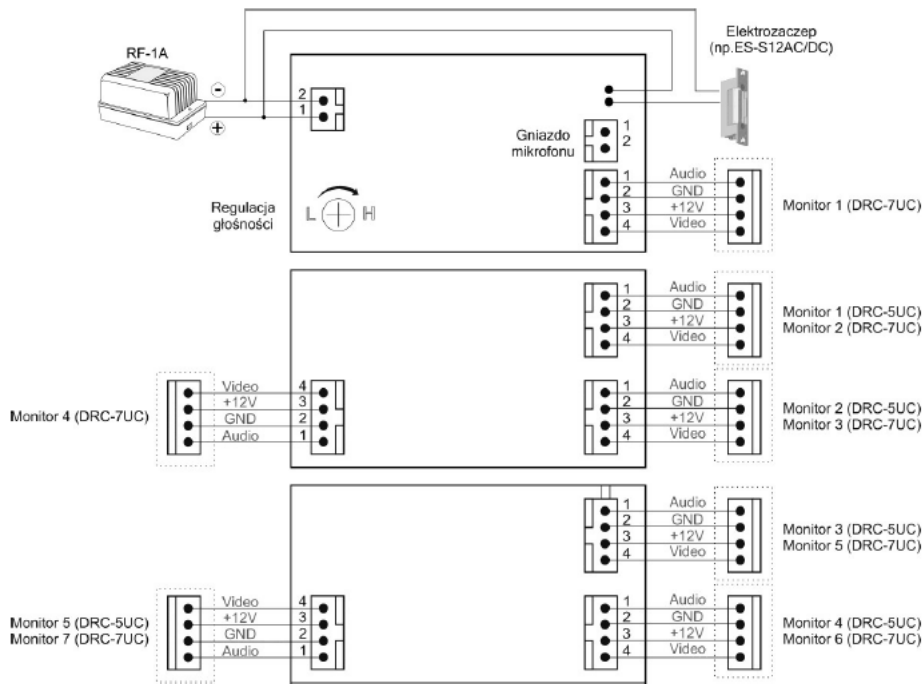
Kamera posiada kąt widzenia **55° (pion)** oraz **68° (poziom)**.

Sprzęt dobrze sprawdzi się zarówno w niewielkich systemach domowych, ale też w kamienicach czy apartamentowcach.

Cechy produktu:

- kamera podtynkowa, 7-przyciskowa, metalowa
- linia wzornicza "Blue Crystal"
- doświetlenie optyki diodami światła białego
- pełna regulacja kąta widzenia (w pionie: 12°)
- wbudowany moduł kontrolera wraz z czytnikiem kart
- standard Unique 125kHz
- obsługa do 1003 breloków
- przekaźniki NO/NC
- możliwość podłączenia przycisku wyjścia
- programowalny czas otwarcia wejścia
- standard sygnału video PAL
- kąt widzenia: 55° (pion) oraz 68° (poziom)
- współpraca z monitorami analogowymi w systemie 4-żyłowym (czarno-białymi lub kolor w standardzie PAL)
- sterowanie elektrozapemem poprzez styk NO

Przykładowy schemat połączeń:



Specyfikacja techniczna:

- przetwornik CCD 1/4"
- kąt widzenia kamery: 68 st. (poziom), 55 st. (pion)
- regulacja kąta widzenia: pion/poziom o 13 st.
- standard wideo: PAL
- czułość: 0.1 LUX (30 cm od kamery)
- temperatura pracy: -20 st. ... +50 st. C
- zasilanie: 12V DC, 500 mA (max.)
- wymiary:
 - panela: 130 x 315 x 10 mm
 - puszki podtynkowej: 121 x 305 x 37 mm

W zestawie:

- kamera COMMAX DRC-7UC/RFID - 1 szt;
- instrukcja obsługi.