

Link do produktu: <https://elektronikadomowa.pl/kamera-commax-drc-5ucrfid-5-abonentow-12vdc-p-2683.html>



## KAMERA COMMAX DRC-5UC/RFID 5 ABONENTÓW 12VDC

Cena brutto	<b>1 109,45 zł</b>
Cena netto	<b>901,99 zł</b>
Dostępność	<b>Dostępność 24h.</b>
Czas wysyłki	<b>24 godziny</b>
Numer katalogowy	<b>02050</b>
Kod producenta	<b>DRC-5UC/RFID</b>
Producent	<b>COMMAX</b>

### Opis produktu

**Kamera podtynkowa, 5-przyciskowa COMMAX** posiada doświetlenie optyki diodami światła białego, dzięki czemu obraz jest bardziej wyraźny i dokładny. Atutem jest możliwość **pełnej regulacji kąta widzenia** (w pionie: 12°) oraz wbudowany **moduł kontrolera wraz z czytnikiem kart**.

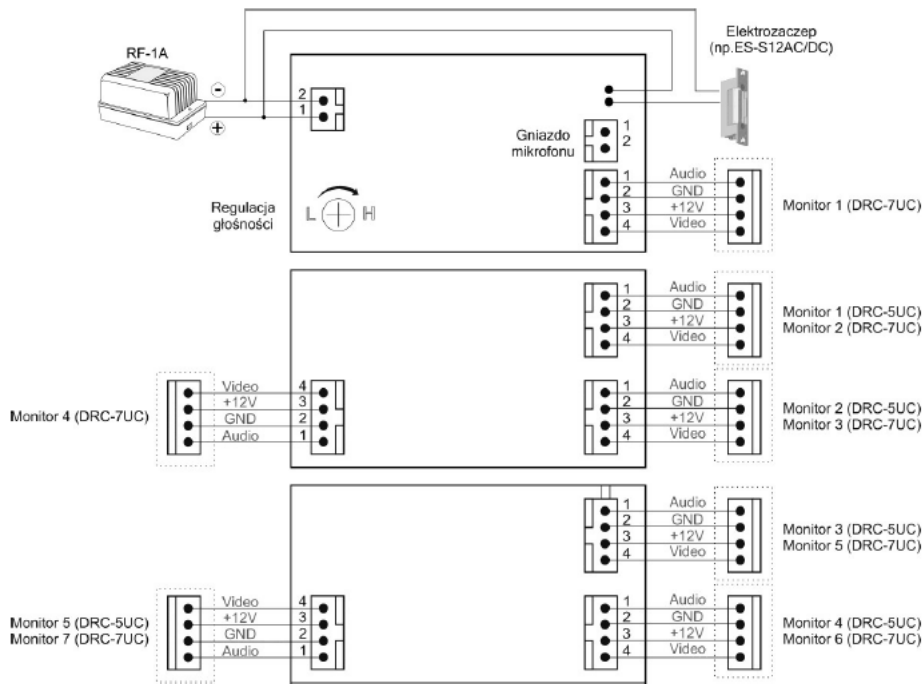
Kamera posiada kąt widzenia **55° (pion)** oraz **68° (poziom)**.

Sprzęt dobrze sprawdzi się zarówno w niewielkich systemach domowych, ale też w kamienicach czy apartamentowcach.

### Cechy produktu:

- kamera podtynkowa, 5-przyciskowa, metalowa
- linia wzornicza "Blue Crystal"
- doświetlenie optyki diodami światła białego
- pełna regulacja kąta widzenia (w pionie: 12°)
- wbudowany moduł kontrolera wraz z czytnikiem kart
- standard Unique 125kHz
- obsługa do 1003 breloków
- przekaźniki NO/NC
- możliwość podłączenia przycisku wyjścia
- programowalny czas otwarcia wejścia
- standard sygnału video PAL
- kąt widzenia: 55° (pion) oraz 68° (poziom)
- współpraca z monitorami analogowymi w systemie 4-żyłowym (czarno-białymi lub kolor w standardzie PAL)
- sterowanie elektrozapem poprzez styk NO

### Przykładowy schemat połączeń:



### Specyfikacja techniczna:

- przetwornik CCD 1/4"
- kąt widzenia kamery: 68 st. (poziom), 55 st. (pion)
- regulacja kąta widzenia: pion/poziom o 13 st.
- standard wideo: PAL
- czułość: 0.1 LUX (30 cm od kamery)
- temperatura pracy: -20 st. ... +50 st. C
- zasilanie: 12V DC, 500 mA (max.)
- wymiary:
  - panela: 130 x 315 x 10 mm
  - puszki podtynkowej: 121 x 305 x 37 mm

### W zestawie:

- kamera COMMAX DRC-5UC/RFID - 1 szt;
- instrukcja obsługi.