

Link do produktu: <https://elektronikadomowa.pl/inteligentny-i-sterowalny-laczni-k-systemu-ropam-ioe-iqplc-smartplc-p-1449.html>



INTELIGENTNY I STEROWALNY ŁĄCZNIK SYSTEMU ROPAM IOE-IQPLC SmartPLC

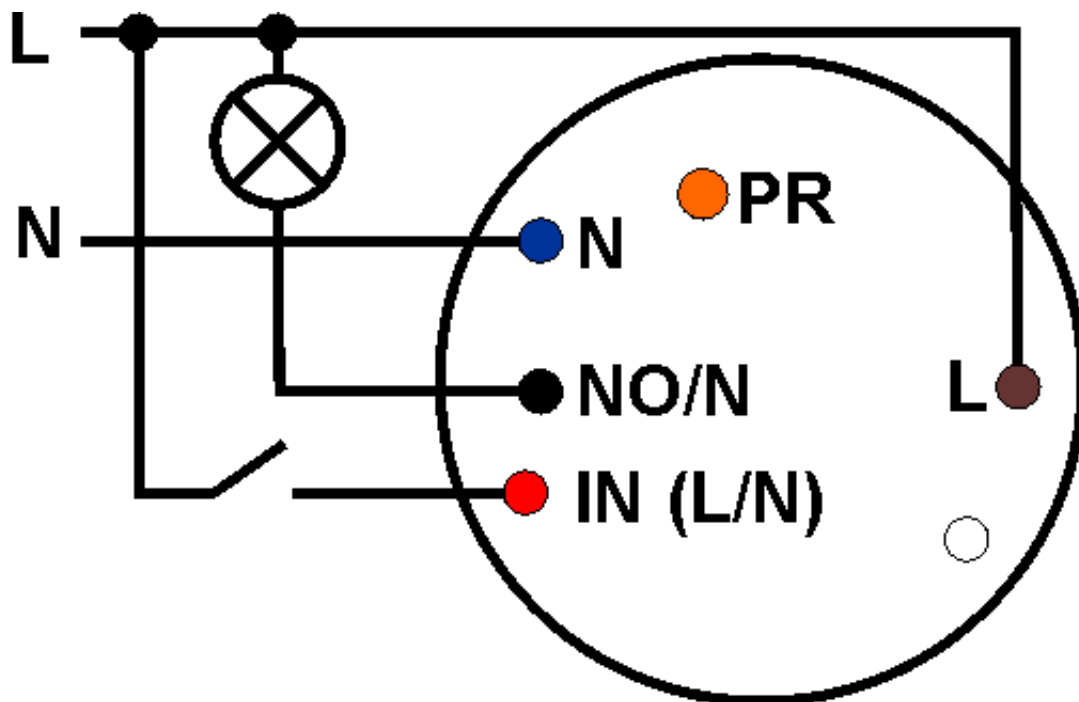
Cena brutto	198,65 zł
Cena netto	161,50 zł
Dostępność	Dostępny
Czas wysyłki	24 godziny
Numer katalogowy	00565
Kod EAN	5907565617153
Producent	Ropam

Opis produktu

Inteligentny i sterowalny łącznik systemu IQPLC Ropam IOE-IQPLC jest kompatybilny z każdym standardowym gniazdem i łącznikiem / przyciskiem elektrycznym. Montowany jest w puszcze **podtynkowej** Ø60 (głębokiej).

Cechy produktu:

- inteligentne i sterowane łącznik elektryczny (sterowane gniazdo elektryczne)
- moduł kompatybilny z każdym standardowym gniazdem i łącznikiem/przyciskiem elektrycznym,
- obciążenie łącznika: 10A/250V, przełączane N zasilania
- pomiar poboru mocy odbiornika elektrycznego od 1W-2500W
- wejście dwustanowe ON/OFF, potencjałowe N/L, do obsługi włącznika lub przycisku jednobiegunowego
- wejście: sterowanie lokalne lub systemowe w ramach działania LogicProcessora
- montaż w puszcze podtynkowej: Ø60 (głębokiej)
- komunikacja SmartPLC z Hub-IQPLC po budynkowej instalacji elektrycznej NN
- sterowanie i stan łącznika dostępny jest w ramach argumentów LogicProcessor
- wymiary: Ø50 mm, h=30 mm
- zasilanie 230V AC, 50Hz



W zestawie:

- łącznik systemu Ropam IOE-IQPLC - 1 szt.