

Link do produktu: <https://elektronikadomowa.pl/gniazdo-wpuszczane-w-blat-or-no-or-gm-9029b-2pz-2x-usb-p-16210.html>



GNIAZDO WPUSZCZANE W BLAT ORNO OR-GM-9029/B 2P+Z + 2x USB

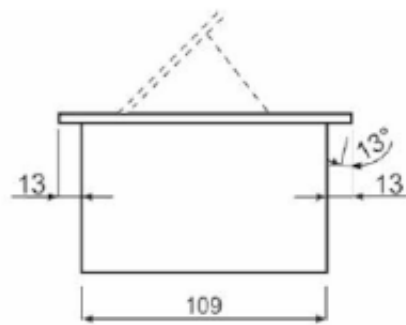
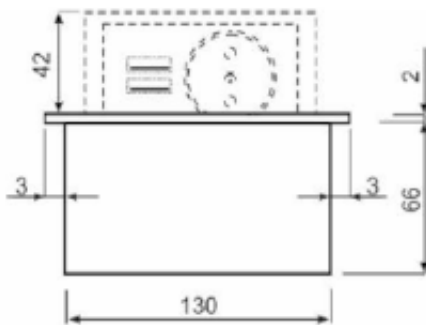
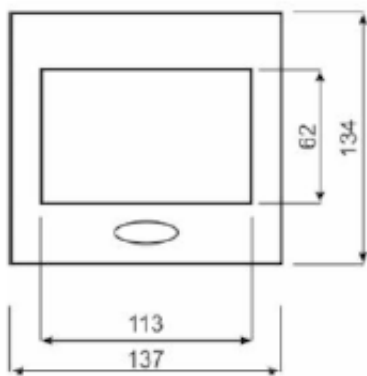
Cena brutto	172,90 zł
Cena netto	140,57 zł
Dostępność	Dostępność - 1-2 dni
Czas wysyłki	24 godziny
Numer katalogowy	20550
Kod EAN	5908254826634
Producent	Orno
Ilość gniazd sieciowych	1
Ładowarka USB	Tak
Kabel w zestawie	Tak

Opis produktu

Gniazdo meblowe Orno OR-GM-9029/B posiada otwierany panel z **1 gniazdem sieciowym (2P+Z)** z uziemieniem i **2 portami ładowarki USB**. Nadaje się do montażu **wpuszczanego w blat**.

Specyfikacja techniczna:

- ilość gniazd sieciowych: 1
- typ gniazda: 2P+Z
- standard gniazd: french (typ E)
- max. obciążenie: 3600W
- ładowarka USB: tak, 2 porty (typ A)
- napięcie wyjściowe ładowarki USB: 5VDC / 2,1A (max. 12W)
- długość przewodu: 1,5m H05VV-F 3x1,5mm²
- materiał: stop cynku i stal
- kolor: czarny
- montaż: wpuszczany w blat
- stopień ochrony: IP20
- napięcie zasilania: 230V~, 50Hz
- prąd: max. 16A
- waga netto: 1,1kg



W zestawie:

- gniazdo Orno OR-GM-9029/B - 1 szt;
- instrukcja obsługi.