

Link do produktu: <https://elektronikadomowa.pl/gniazdo-wpuszczane-w-blat-or-no-or-gm-9026gsb-3x-2pz-schuko-p-16204.html>



## GNIAZDO WPUSZCZANE W BLAT ORNO OR-GM-9026(GS)/B 3x 2P+Z SCHUKO

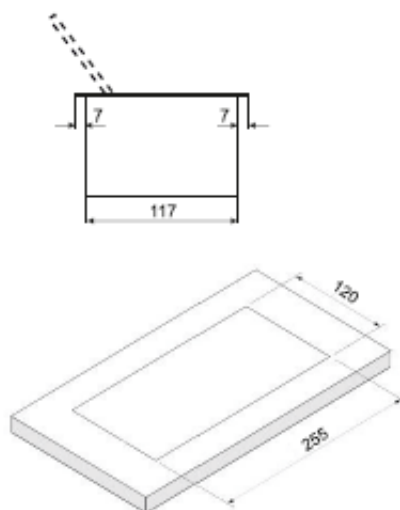
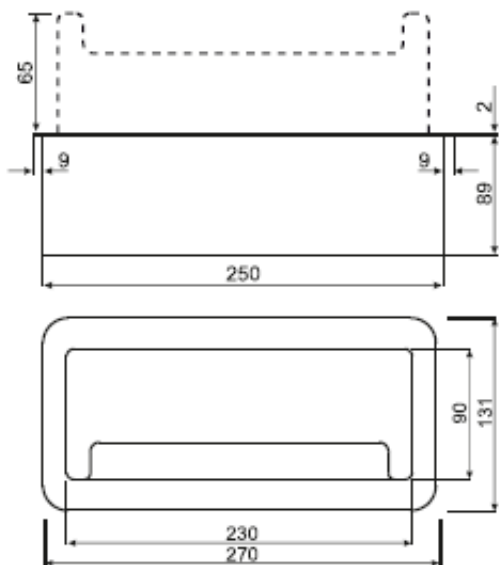
Cena brutto	<b>251,45 zł</b>
Cena netto	<b>204,43 zł</b>
Dostępność	<b>Produkt archiwalny</b>
Czas wysyłki	<b>24 godziny</b>
Numer katalogowy	<b>20544</b>
Kod EAN	<b>5908254823442</b>
Producent	<b>Orno</b>
Ilość gniazd sieciowych	<b>3</b>
Ładowarka USB	<b>Nie</b>
Kabel w zestawie	<b>Tak</b>

### Opis produktu

**Gniazdo meblowe Orno OR-GM-9026(GS)/B** posiada panel z **3 gniazdami sieciowymi (2P+Z, schuko)** z uziemieniem i przesłonami torów prądowych. Nadaje się do montażu **wpuszczanego w blat**. Zamykana obudowa wyposażona jest w udoskonaloną konstrukcję, a szczelina wykończona została szczotką przeciwkurzową, która zapobiega dostawaniu się drobinek do środka gniazda.

### Specyfikacja techniczna:

- ilość gniazd sieciowych: 3
- typ gniazda: 2P+Z
- standard gniazd: schuko (typ F)
- max. obciążenie: 3600W
- długość przewodu: 1,5m
- materiał: stop cynku + blacha stalowa
- wbudowana szczotka przeciwkurzowa
- kolor: czarny
- montaż: wpuszczany w blat
- stopień ochrony: IP20
- napięcie zasilania: 230V~, 50Hz
- prąd: max. 16A
- grubość rantu: 2mm
- wymiary otworu montażowego: 255 x 120 mm
- waga netto: 1,4kg



**W zestawie:**

- gniazdo Orno OR-GM-9026(GS)/B - 1 szt;
- instrukcja obsługi.