

Link do produktu: <https://elektronikadomowa.pl/gniazdo-wpuszczane-w-blat-or-no-or-gm-9022b-2x-2pz-2x-usb-p-15810.html>

## GNIAZDO WPUSZCZANE W BLAT ORNO OR-GM-9022/B 2x 2P+Z + 2x USB

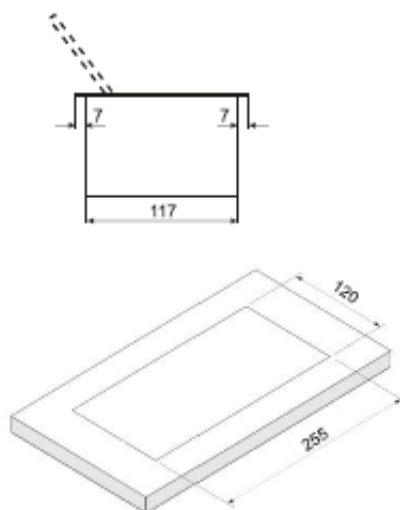
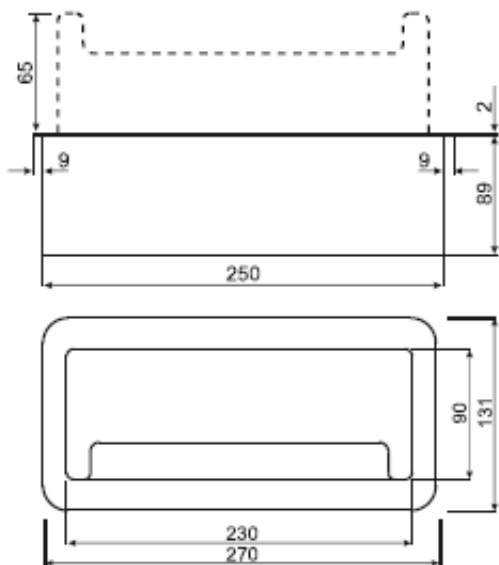
Cena brutto	<b>234,20 zł</b>
Cena netto	<b>190,41 zł</b>
Dostępność	<b>Dostępność - 1-2 dni</b>
Czas wysyłki	<b>24 godziny</b>
Numer katalogowy	<b>20149</b>
Kod EAN	<b>5908254822391</b>
Producent	<b>Orno</b>
Ilość gniazd sieciowych	<b>2</b>
Ładowarka USB	<b>Tak</b>
Kabel w zestawie	<b>Tak</b>

### Opis produktu

**Gniazdo meblowe Orno OR-GM-9022/B** posiada panel z **2 gniazdami sieciowymi (2P+Z)** z uziemieniem i przesłonami torów prądowych, **2 porty ładowarki USB oraz 2 gniazda network**. Nadaje się do montażu **wpuszczanego w blat**. Zamykana obudowa wyposażona jest w udoskonaloną konstrukcję, a szczelina wykończona została szczotką przeciwkurzową, która zapobiega dostawianiu się drobinek do środka gniazda.

### Specyfikacja techniczna:

- ilość gniazd sieciowych: 2
- typ gniazda: 2P+Z
- standard gniazd: french (typ E)
- max. obciążenie: 3600W
- ładowarka USB: tak, 2 porty (typ A)
- napięcie wyjściowe ładowarki USB: 5VDC / 2,1A
- liczba złączy RJ45 Cat 5e: 2
- długość przewodu: 1,5m
- materiał: stop cynku + blacha stalowa
- wbudowana szczotka przeciwkurzowa
- kolor: czarny
- montaż: wpuszczany w blat
- stopień ochrony: IP20
- napięcie zasilania: 230V~, 50Hz
- prąd: max. 16A
- grubość rantu: 2mm
- wymiary otworu montażowego: 255 x 120 mm
- waga netto: 1,4kg



**W zestawie:**

- gniazdo Orno OR-GM-9022/B - 1 szt;
- instrukcja obsługi.