

Link do produktu: <https://elektronikadomowa.pl/gniazdo-meblowe-potrójne-orno-or-gm-9050gsb-g-2m-2xusb-inox-schuko-p-20476.html>



## GNIAZDO MEBLOWE POTRÓJNE ORNO OR-GM-9050(GS)/B-G 2m 2xUSB INOX SCHUKO

Cena brutto	<b>285,96 zł</b>
Cena netto	<b>232,49 zł</b>
Dostępność	<b>Dostępność - 1-2 dni</b>
Czas wysyłki	<b>24 godziny</b>
Numer katalogowy	<b>25267</b>
Kod producenta	<b>OR-GM-9050(GS)/B-G</b>
Kod EAN	<b>5908254852299</b>
Producent	<b>Orno</b>

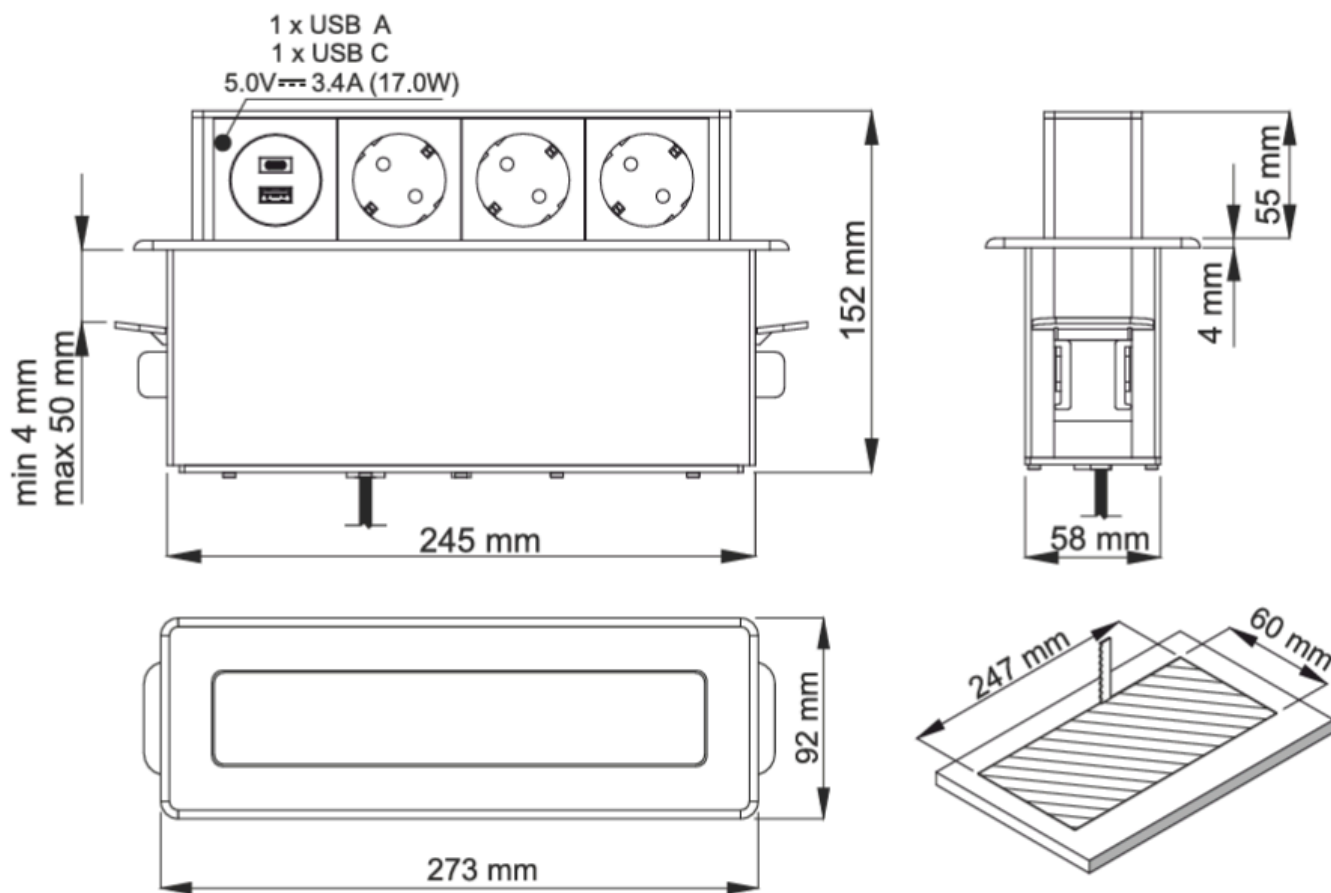
### Opis produktu

**Wysuwane gniazdo meblowe ORNO OR-GM-9050(GS)/B-G** przeznaczone jest do montażu w blacie biurka, kuchni lub stołu konferencyjnego, zapewniając dostęp do zasilania bez użycia przedłużaczy. Po zakończeniu użytkowania można je schować w blacie, a pokrywa pozostaje zlicowana z jego powierzchnią.

**3 gniazda schuko** oraz **2 porty USB** pozwalają na jednoczesne zasilanie urządzeń oraz ich ładowanie z wykorzystaniem **standardów Quick Charge i Power Delivery**.

### Specyfikacja techniczna:

- ilość gniazd sieciowych: 3
- typ gniazd: 2P+Z
- standard gniazd: schuko (typ F)
- obciążenie: max. 3680W
- ilość portów USB: 2 (1x USB-A, 1x USB-C)
- wyjście ładowarki USB:
  - port USB-A: 5VDC / 3A / 15W, 9VDC / 2A / 18W, 12VDC / 1,5A / 18W
  - port USB-C: 5VDC / 3A / 15W, 9VDC / 2,22A / 20W, 12VDC / 1,67A / 20W
- całkowita moc wyjściowa USB (port A+C): 5VDC / 3,4A / 17W
- średnia sprawność czynna: 82,3%
- wydajność przy niskim obciążeniu (10%): 78,2%
- kabel: 3x1,5mm<sup>2</sup>
- długość kabla: 2 m
- materiał: tworzywo sztuczne + INOX
- kolor: czarno-srebrny
- model: prostokątny, do wbudowania, wysuwany
- stopień ochrony: IP20
- napięcie nominalne: 230V~, 50Hz
- prąd: max. 16A
- pobór mocy bez obciążenia: 0,07W
- wymiary: 273 x 92 x 96mm
- waga netto: 0,92kg



### W zestawie:

- gniazdo meblowe ORNO OR-GM-9050(GS)/B-G - 1 szt.
- instrukcja obsługi.