

Link do produktu: <https://elektronikadomowa.pl/gniazdo-meblowe-podwojne-or-no-or-gm-9043g-kabel-1-8m-2xusb-p-20454.html>

## GNIAZDO MEBLOWE PODWÓJNE ORNO OR-GM-9043/G KABEL 1,8m 2xUSB



Cena brutto	<b>290,82 zł</b>
Cena netto	<b>236,44 zł</b>
Dostępność	<b>Dostępność - 1-2 dni</b>
Czas wysyłki	<b>24 godziny</b>
Numer katalogowy	<b>25246</b>
Kod producenta	<b>OR-GM-9043/G</b>
Kod EAN	<b>5908254846908</b>
Producent	<b>Orno</b>

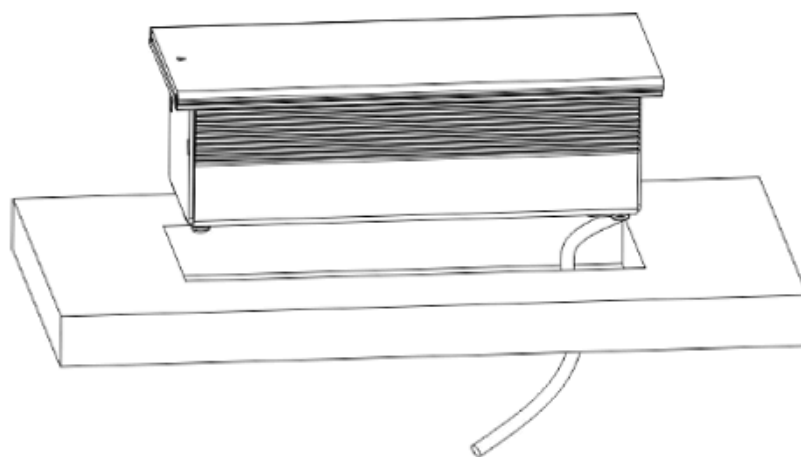
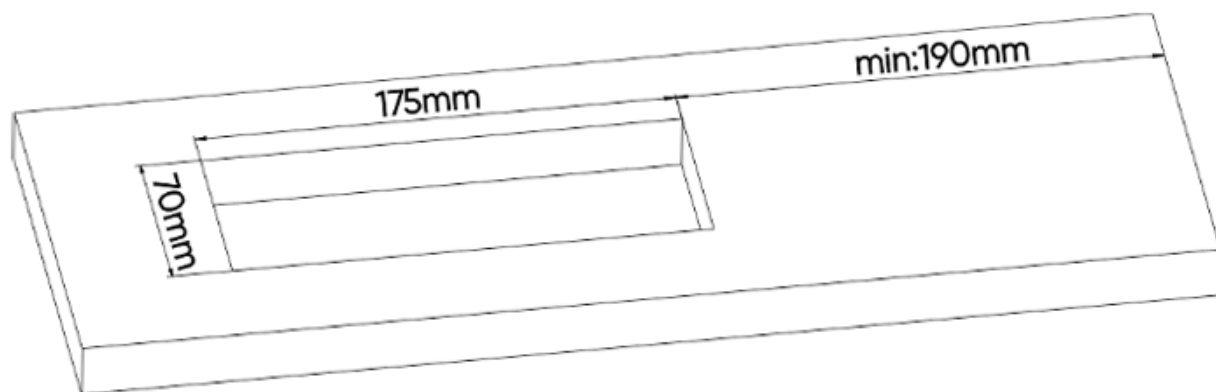
### Opis produktu

**Gniazdo meblowe ORNO OR-GM-9043/G z przesuwaną kłapką** to eleganckie rozwiązanie do montażu w blacie lub biurku, które zapewnia wygodny dostęp do zasilania i ładowania urządzeń mobilnych.

Wyposażone jest w **dwa gniazda sieciowe z uziemieniem (2x2P+Z)** oraz **2 porty ładowarki: USB-A i USB-C (5 V / 4,2 A)**. Urządzenie posiada **przewód zasilający o długości 1,8 m**.

### Specyfikacja techniczna:

- ilość gniazd: 2
- typ gniazda: 2P+Z
- standard gniazd: francuskie (typ E)
- obciążenie: max. 3680W
- ilość portów USB: 2 (1x USB-A, 1x USB-C)
- typy portów USB:
  - USB-A: 5VDC / 2,1A, maks. 10,5W
  - USB-C: 5VDC / 2,1A, maks. 10,5W
- całkowita moc wyjściowa USB (port A+C): 5VDC / 4.2A, maks. 21W
- średnia sprawność czynna: 83%
- wydajność przy niskim obciążeniu (10%): 84%
- przewód: 3x1,5 mm<sup>2</sup>
- długość przewodu: 1,5 m
- materiał: tworzywo sztuczne + aluminium
- kolor: srebrny
- stopień ochrony: IP20
- napięcie nominalne: 230V~, 50Hz
- prąd: max. 16A
- pobór mocy bez obciążenia: 0,1W
- wymiary: 86 x 190 x 65 mm
- waga netto: 0.90 kg



**W zestawie:**

- gniazdo meblowe ORNO OR-GM-9043/G - 1 szt.
- instrukcja obsługi.