

Link do produktu: <https://elektronikadomowa.pl/gniazdo-meblowe-podwojne-or-no-or-gm-9041gsb-2x-usb-2x-net-kabel-1-5m-p-20451.html>



GNIAZDO MEBLOWE PODWÓJNE ORNO OR-GM-9041(GS)/B 2x USB 2x NET KABEL 1,5m

| | |
|------------------|-----------------------------|
| Cena brutto | 199,02 zł |
| Cena netto | 161,80 zł |
| Dostępność | Dostępność - 1-2 dni |
| Czas wysyłki | 24 godziny |
| Numer katalogowy | 25241 |
| Kod producenta | OR-GM-9041(GS)/B |
| Kod EAN | 5908254845239 |
| Producent | Orno |

Opis produktu

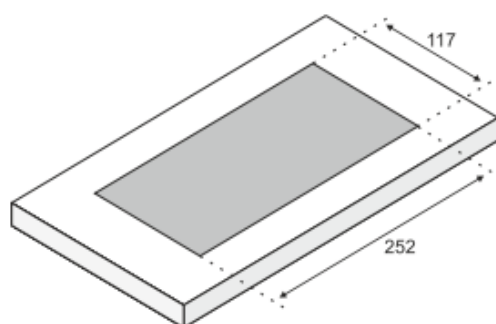
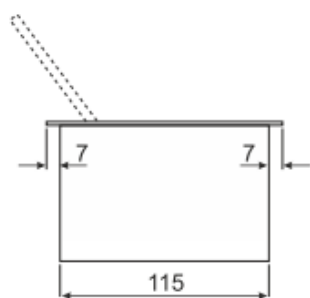
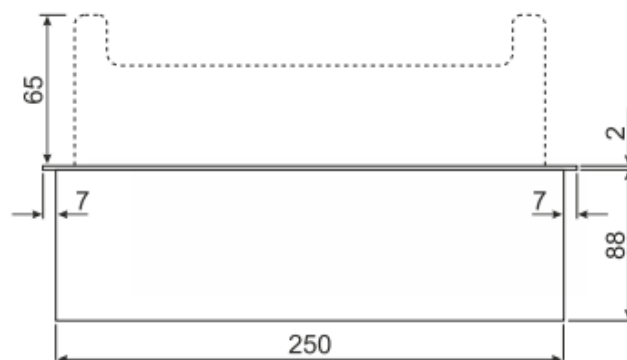
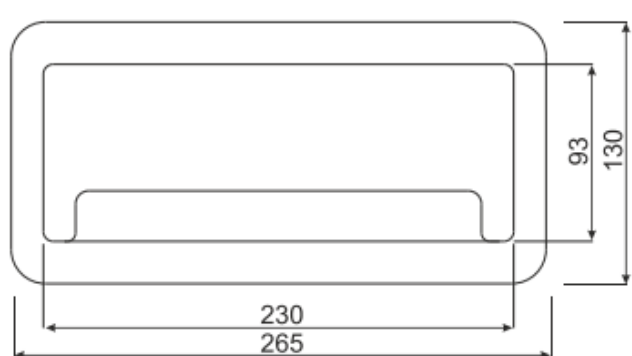
Gniazdo meblowe ORNO OR-GM-9041(GS)/B posiada **2 gniazda sieciowe z uziemieniem, 2 porty ładowarki USB** (1x USB-A + 1x USB-C) oraz **2 złącza sieciowe LAN (NET)**.

Wyposażono je w **płaski, frezowany rant o grubości 2 mm**, dzięki czemu po instalacji pozostaje dyskretnie zlicowane z powierzchnią. Obudowa posiada wbudowaną **szczotkę przeciwkurzową**.

Przewód o długości 1,5 m umożliwia bezpieczne podłączenie do instalacji elektrycznej.

Specyfikacja techniczna:

- ilość gniazd: 2
- standard gniazd: schuko (typ F)
- obciążenie: max. 3680W
- ilość portów USB: 2 (1x USB-A, 1x USB-C)
- typy portów USB:
 - USB-A : 5VDC / 2A, max. 10W
 - USB-C: 5VDC / 2,4A, max. 12W
- całkowita moc wyjściowa USB (port A+C): 5VDC / 3,6A, max. 18W
- liczba złączy RJ45 cat. 5e: 2
- średnia sprawność czynna: 85,17%
- wydajność przy niskim obciążeniu (10%): 80%
- przewód: 3x1,5mm²
- długość przewodu: 1,5 m
- materiał: stop cynku + stal
- kolor: czarny
- stopień ochrony: IP20
- napięcie nominalne: 230V~, 50Hz
- prąd: max. 16A
- pobór mocy bez obciążenia: ≤75 mW
- wymiary: 130 × 265 × 90 mm
- waga netto: 1,6 kg



Otwór montażowy
Mounting hole
Befestigungsöffnung
Trou de montage
Монтажное отверстие

W zestawie:

- gniazdo meblowe ORNO OR-GM-9041(GS)/B - 1 szt.
- instrukcja obsługi