

Link do produktu: <https://elektronikadomowa.pl/gniazdo-meblowe-or-no-or-gm-9042gsg-6cm-kabel-1-9m-2xusb-schuko-p-20464.html>



## GNIAZDO MEBLOWE ORNO OR-GM-9042(GS)/G Ø6cm KABEL 1,9m 2xUSB SCHUKO

|                  |                             |
|------------------|-----------------------------|
| Cena brutto      | <b>119,49 zł</b>            |
| Cena netto       | <b>97,15 zł</b>             |
| Dostępność       | <b>Dostępność - 1-2 dni</b> |
| Czas wysyłki     | <b>24 godziny</b>           |
| Numer katalogowy | <b>25255</b>                |
| Kod producenta   | <b>OR-GM-9042(GS)/G</b>     |
| Kod EAN          | <b>5908254847011</b>        |
| Producent        | <b>Orno</b>                 |

### Opis produktu

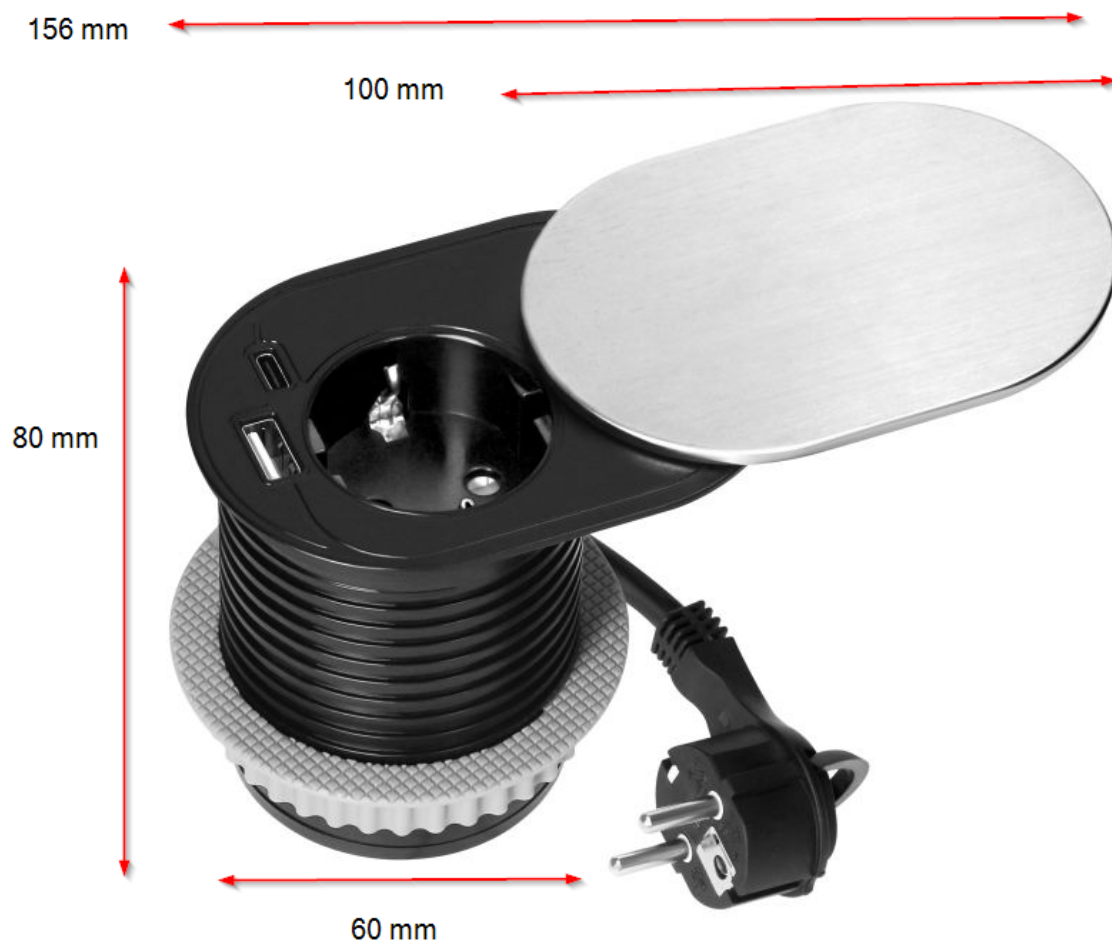
**Wpuszczane gniazdo meblowe ORNO OR-GM-9042(GS)/G Ø6 cm z pokrywką** to funkcjonalne i estetyczne rozwiązanie do blatów w domu lub biurze.

Posiada **jedno gniazdo sieciowe typu schuko** oraz **2 porty USB (1x USB-C, 1x USB-A)**, umożliwiające jednoczesne podłączenie trzech urządzeń.

Posiada **przewód o długości 1,9 m**.

### Specyfikacja techniczna:

- ilość gniazd: 1
- typ gniazd: 2P+Z
- standard gniazd: schuko (typ F)
- obciążenie: maks. 3680W
- ilość portów USB: 2
- typy portów USB:
  - USB A: 5VDC / 3A / 15W; 9VDC / 2A / 18W; 12VDC / 1.5A / 18W
  - USB C: 5VDC / 3A / 15W; 9VDC / 2.22A / 20W; 12VDC / 1.67A / 20W
- całkowita moc wyjściowa USB (port A+C): 5VDC / 3.4A / 17W
- średnia sprawność czynna: 83,7%
- wydajność przy niskim obciążeniu (10%): 78,1%
- kabel: H05VV-F 3x1mm<sup>2</sup>
- długość kabla: 1,9 m
- materiał: tworzywo sztuczne, aluminium
- kolor: srebrny
- stopień ochrony: IP20
- napięcie nominalne: 230V~, 50Hz
- prąd: maks. 16A
- pobór mocy bez obciążenia: 0.06 W
- wymiary: 70 x 100 x 85 mm
- waga netto: 0,37kg



**W zestawie:**

- gniazdo meblowe ORNO OR-GM-9042(GS)/G - 1 szt.
- instrukcja.