

Link do produktu: <https://elektronikadomowa.pl/gniazdo-meblowe-or-no-or-ae-1356-3x2pz-inox-p-10714.html>

## GNIAZDO MEBLOWE ORNO OR-AE-1356 3x2P+Z INOX

Cena brutto	<b>108,55 zł</b>
Cena netto	<b>88,25 zł</b>
Dostępność	<b>Produkt archiwalny</b>
Czas wysyłki	<b>24 godziny</b>
Numer katalogowy	<b>15151</b>
Kod EAN	<b>5901752487666</b>
Producent	<b>Orno</b>
Ilość gniazd sieciowych	<b>3</b>
Ładowarka USB	<b>Nie</b>
Kabel w zestawie	<b>Tak</b>

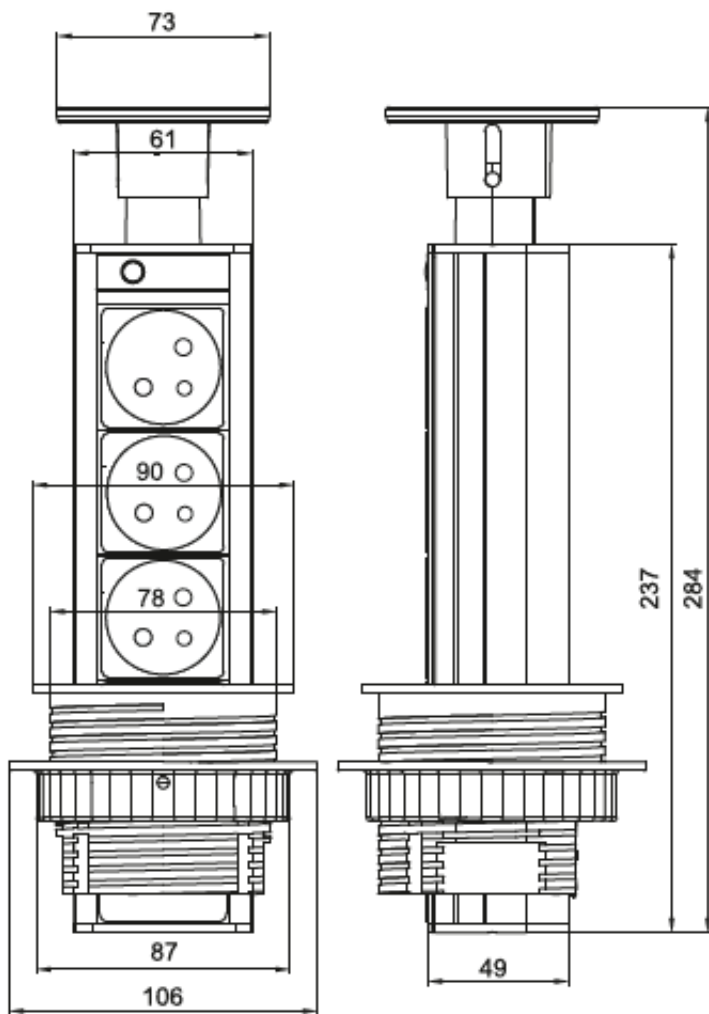
### Opis produktu

**Gniazdo meblowe ORNO OR-AE-1356** posiada **3 gniazda sieciowe (2P+Z)** z uziemieniem i przesłonami torów prądowych.

Nadaje się do montażu w stołach konferencyjnych, blatach mebli biurowych i kuchennych. Wymaga minimalnej ilości miejsca pod blatem.

#### Specyfikacja techniczna:

- ilość gniazd sieciowych: 3
- typ gniazda: 2P+Z
- standard gniazd: french (typ E)
- max. obciążenie: 3680W
- przewód: H05VV-F 3x1,5 mm<sup>2</sup>
- długość przewodu: 1,8m
- materiał: tworzywo sztuczne + stal nierdzewna INOX
- montaż: wpuszczany w blat
- stopień ochrony: IP20
- napięcie zasilania: 230V~, 50Hz
- prąd: max. 16A
- wymiary: Ø105 x 305 mm
- wymiary otworu montażowego: Ø80 mm
- waga netto: 0,65 kg



**W zestawie:**

- gniazdo meblowe ORNO OR-AE-1356 - 1 szt;
- instrukcja skrócona.