

Link do produktu: <https://elektronikadomowa.pl/gniazda-wpuszczane-w-blak-or-no-or-ae-1372g-3x2pz-p-11847.html>

## GNIAZDA WPUSZCZANE W BLAT ORNO OR-AE-1372/G 3x2P+Z

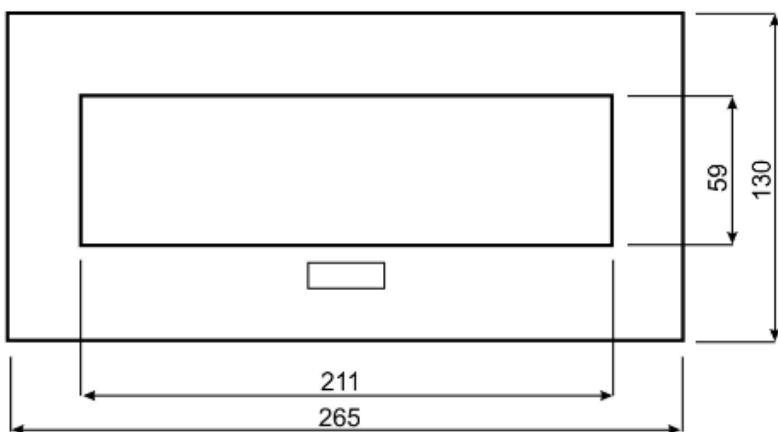
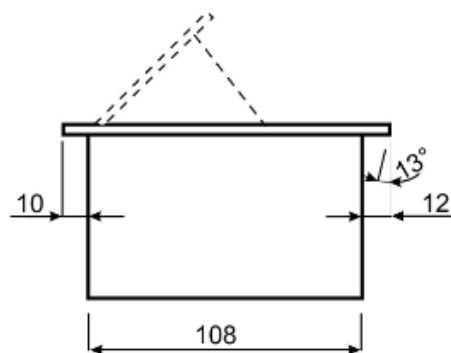
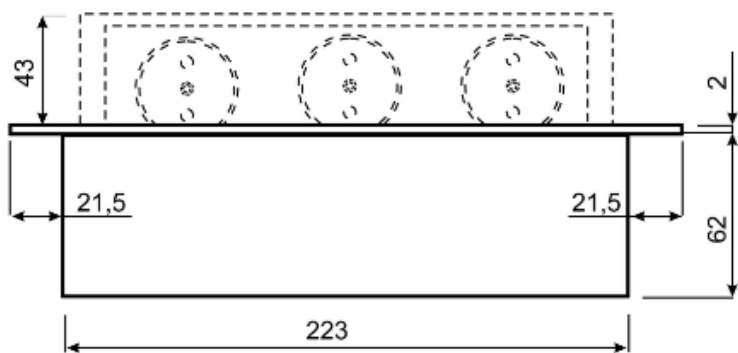
Cena brutto	<b>178,50 zł</b>
Cena netto	<b>145,12 zł</b>
Dostępność	<b>Na zamówienie - 2-3 dni</b>
Numer katalogowy	<b>16265</b>
Kod EAN	<b>5901752488489</b>
Producent	<b>Orno</b>
Ilość gniazd sieciowych	<b>3</b>
Ładowarka USB	<b>Nie</b>
Kabel w zestawie	<b>Tak</b>

### Opis produktu

**Gniazdo meblowe ORNO OR-AE-1372/G** posiada panel z **3 gniazdami sieciowymi (2P+Z)** z uziemieniem i przesłonami torów prądowych. Nadaje się do montażu **wpuszczanego w blat** - zarówno w pozycji pionowej jak i poziomej zapewniając dostęp do gniazd elektrycznych.

#### Specyfikacja techniczna:

- ilość gniazd sieciowych: 3
- typ gniazda: 2P+Z
- standard gniazda: french (typ E)
- max. obciążenie: 3600W
- długość przewodu: 1,5m
- materiał: stop cynku + blacha stalowa
- montaż: wpuszczany w blat
- kolor: srebrny
- stopień ochrony: IP20
- napięcie zasilania: 230V~, 50Hz
- max. natężenie prądu: 16A
- grubość rantu: 2 mm
- wymiary: 265 x 130 x 64 mm
- wymiary otworu montażowego: 223 x 108 x 62 mm
- waga netto: 1,64 kg



**W zestawie:**

- gniazdo ORNO OR-AE-1372/G - 1 szt;
- instrukcja obsługi.