

Link do produktu: <https://elektronikadomowa.pl/gniazda-wpuszczane-w-blat-or-no-or-ae-1371gsg-3x2pz-230vac-schuko-p-10701.html>



GNIAZDA WPUSZCZANE W BLAT ORNO OR-AE-1371(GS)/G 3x2P+Z 230VAC SCHUKO

Cena brutto	147,79 zł
Cena netto	120,15 zł
Dostępność	Na zamówienie - 2-3 dni
Czas wysyłki	24 godziny
Numer katalogowy	15138
Kod EAN	5908254810831
Producent	Orno
Ilość gniazd sieciowych	3
Ładowarka USB	Nie
Kabel w zestawie	Nie

Opis produktu

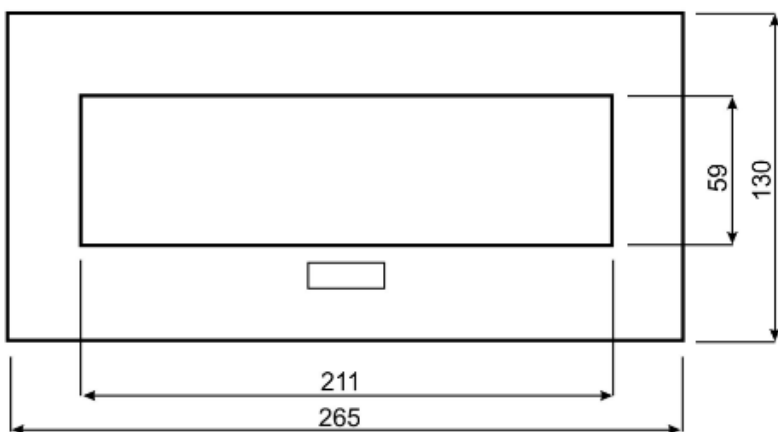
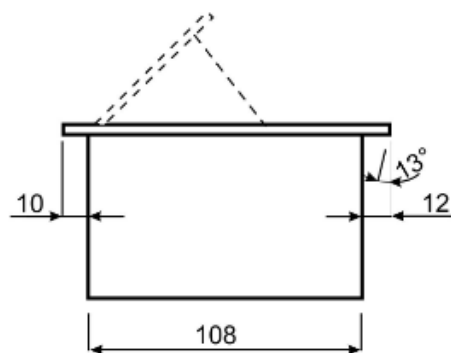
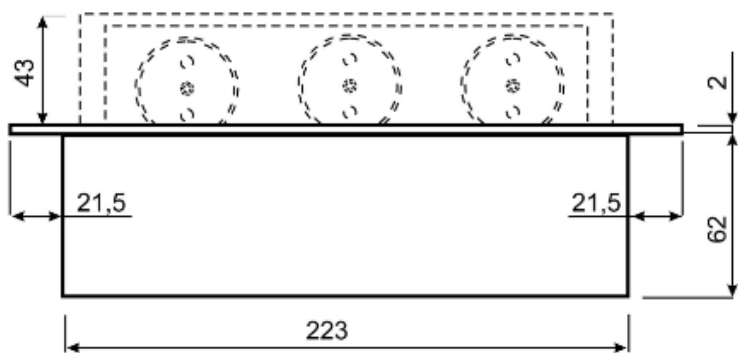
Gniazdo meblowe ORNO OR-AE-1371(GS)/G posiada panel z **3 gniazdami sieciowymi (2P+Z, typ schuko)** z uziemieniem i przestonami torów prądowych. Nadaje się do montażu **wpuszczanego w blat** - zarówno w pozycji pionowej jak i poziomej zapewniając dostęp do gniazd elektrycznych.

ⓘ Uwaga ⓘ

Gniazdo sprzedawane jest **bez przewodu**, który należy zakupić osobno lub wykorzystać istniejące u Państwa okablowanie (o ile to możliwe). Wszelkie podłączenia należy wykonać we własnym zakresie. Występują także gniazda z podłączonym już przewodem - dostępne w naszych pozostałych ofertach.

Specyfikacja techniczna:

- ilość gniazd sieciowych: 3
- typ gniazda: 2P+Z
- standard gniazd: schuko (typ F)
- max. obciążenie: 3600W
- przewód: brak
- materiał: stop cynku + blacha stalowa
- montaż: wpuszczany w blat
- kolor: srebrny
- stopień ochrony: IP20
- napięcie zasilania: 230V~, 50Hz
- max. natężenie prądu: 16A
- grubość rantu: 2 mm
- wymiary: 265 x 130 x 64 mm
- wymiary otworu montażowego: 223 x 108 x 62 mm
- waga netto: 1,4 kg



W zestawie:

- gniazdo ORNO OR-AE-1371(GS)/G - 1 szt;
- instrukcja obsługi.