

Link do produktu: <https://elektronikadomowa.pl/gniazda-wpuszczane-w-blat-or-no-or-ae-1337gsc-3x2pz-schuko-p-12269.html>



## GNIAZDA WPUSZCZANE W BLAT ORNO OR-AE-1337(GS)/C 3x2P+Z SCHUKO

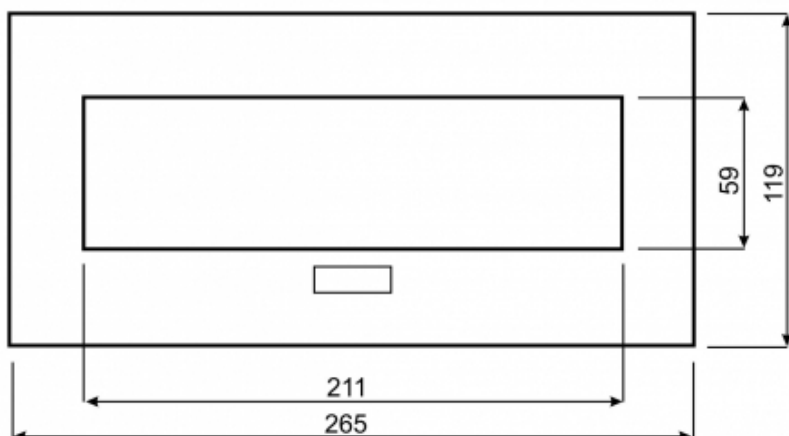
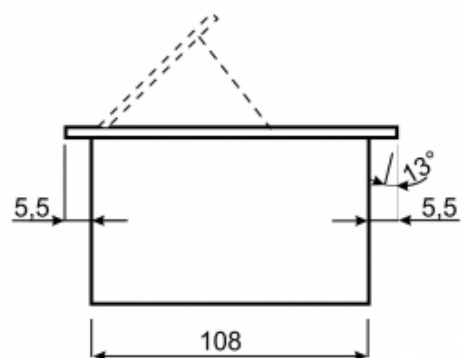
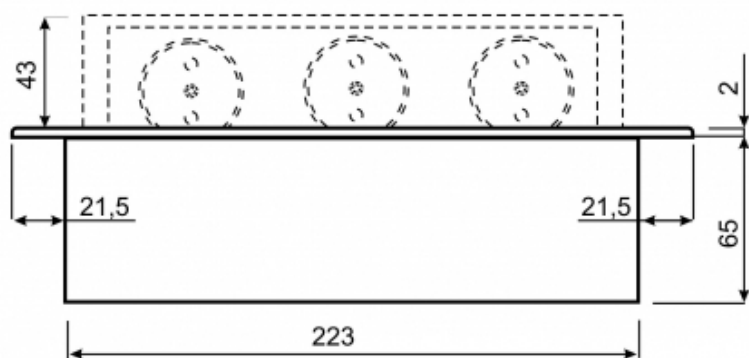
Cena brutto	<b>193,75 zł</b>
Cena netto	<b>157,52 zł</b>
Dostępność	<b>Na zamówienie - 2-3 dni</b>
Czas wysyłki	<b>24 godziny</b>
Numer katalogowy	<b>16681</b>
Kod EAN	<b>5908254820014</b>
Producent	<b>Orno</b>
Ilość gniazd sieciowych	<b>3</b>
Ładowarka USB	<b>Nie</b>
Kabel w zestawie	<b>Tak</b>

### Opis produktu

**Gniazdo meblowe ORNO OR-AE-1337(GS)/C** posiada panel z **3 gniazdami sieciowymi (2P+Z, typ schuko)** z uziemieniem i przesłonami torów prądowych. Nadaje się do montażu **wpuszczanego w blat** - zarówno w pozycji pionowej jak i poziomej zapewniając dostęp do gniazd elektrycznych.

#### Specyfikacja techniczna:

- ilość gniazd sieciowych: 3
- typ gniazda: 2P+Z
- standard gniazd: schuko (typ F)
- max. obciążenie: 3600W
- długość przewodu: 1,5m
- materiał: stop cynku + blacha stalowa
- montaż: wpuszczany w blat
- kolor: złoty
- stopień ochrony: IP20
- napięcie zasilania: 230V~, 50Hz
- max. natężenie prądu: 16A
- grubość rantu: 2 mm
- wymiary: 265 x 130 x 67 mm
- wymiary otworu montażowego: 223 x 108 x 65 mm
- waga netto: 1,51 kg



**W zestawie:**

- gniazdo Orno OR-AE-1337(GS)/C - 1 szt;
- instrukcja obsługi.