

Link do produktu: <https://elektronikadomowa.pl/gniazda-wpuszczane-w-blat-or-no-or-ae-1337bgs-3x2pz-schuko-p-11830.html>



GNIAZDA WPUSZCZANE W BLAT ORNO OR-AE-1337/B(GS) 3x2P+Z SCHUKO

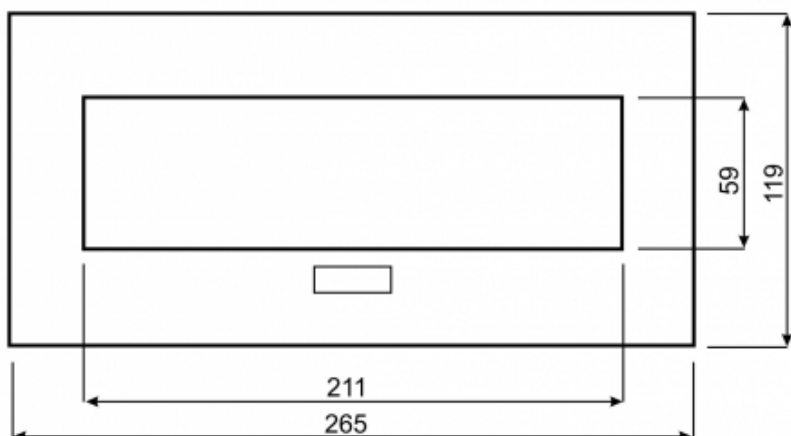
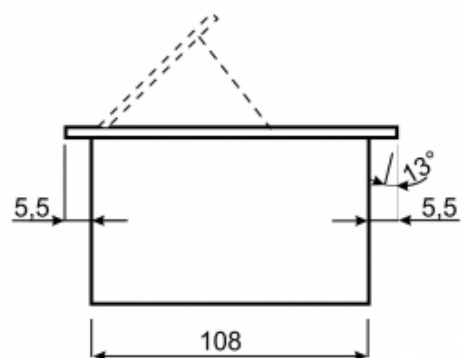
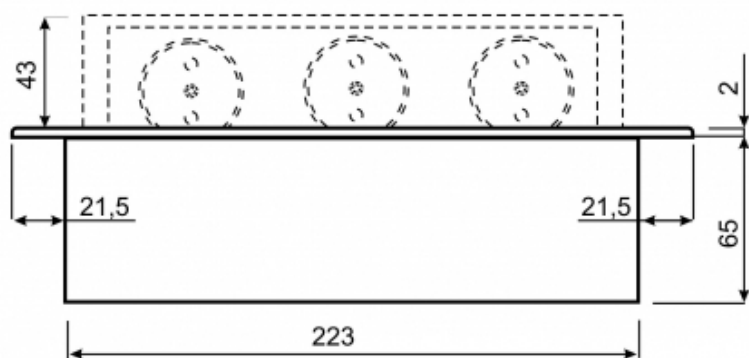
Cena brutto	179,90 zł
Cena netto	146,26 zł
Dostępność	Produkt archiwalny
Numer katalogowy	16249
Kod EAN	5902560329056
Producent	Orno
Ilość gniazd sieciowych	3
Ładowarka USB	Nie
Kabel w zestawie	Tak

Opis produktu

Gniazdo meblowe ORNO OR-AE-1337/B(GS) posiada panel z **3 gniazdami sieciowymi (2P+Z, typ schuko)** z uziemieniem i przesłonami torów prądowych. Nadaje się do montażu **wpuszczanego w blat** - zarówno w pozycji pionowej jak i poziomej zapewniając dostęp do gniazd elektrycznych.

Specyfikacja techniczna:

- ilość gniazd sieciowych: 3
- typ gniazda: 2P+Z
- standard gniazd: schuko (typ F)
- max. obciążenie: 3600W
- długość przewodu: 1,5m
- materiał: stop cynku + blacha stalowa
- montaż: wpuszczany w blat
- kolor: czarny
- stopień ochrony: IP20
- napięcie zasilania: 230V~, 50Hz
- max. natężenie prądu: 16A
- grubość rantu: 2 mm
- wymiary: 265 x 130 x 67 mm
- wymiary otworu montażowego: 223 x 108 x 65 mm
- waga netto: 1,51 kg



W zestawie:

- gniazdo Orno OR-AE-1337/B(GS) - 1 szt;
- instrukcja obsługi.