

Link do produktu: <https://elektronikadomowa.pl/gniazda-wpuszczane-w-blat-or-no-or-ae-1337b3m-3x2pz-przewod-3m-p-11832.html>



## GNIAZDA WPUSZCZANE W BLAT ORNO OR-AE-1337/B/3M 3x2P+Z PRZEWÓD 3m

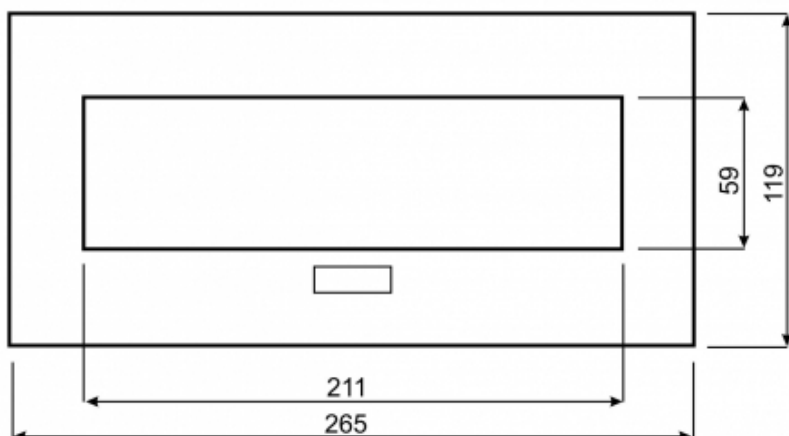
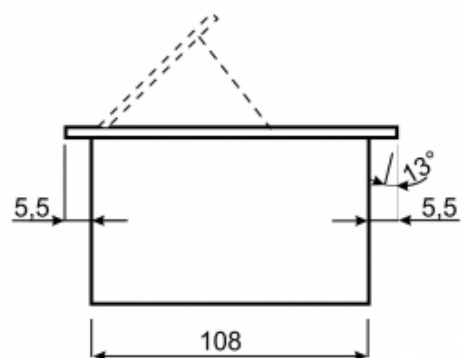
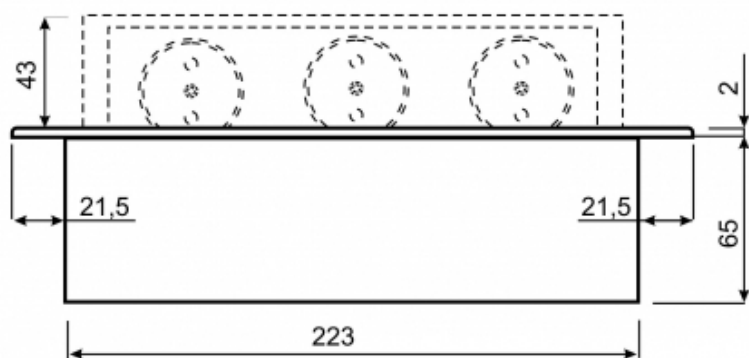
Cena brutto	<b>200,35 zł</b>
Cena netto	<b>162,89 zł</b>
Dostępność	<b>Produkt archiwalny</b>
Czas wysyłki	<b>24 godziny</b>
Numer katalogowy	<b>16251</b>
Kod EAN	<b>5908254817847</b>
Producent	<b>Orno</b>
Ilość gniazd sieciowych	<b>3</b>
Ładowarka USB	<b>Nie</b>
Kabel w zestawie	<b>Tak</b>

### Opis produktu

**Gniazdo meblowe ORNO OR-AE-1337/B** posiada panel z **3 gniazdami sieciowymi (2P+Z)** z uziemieniem i przesłonami torów prądowych. Nadaje się do montażu **wpuszczanego w blat** - zarówno w pozycji pionowej jak i poziomej zapewniając dostęp do gniazd elektrycznych.

#### Specyfikacja techniczna:

- ilość gniazd sieciowych: 3
- typ gniazda: 2P+Z
- standard gniazda: french (typ E)
- max. obciążenie: 3600W
- długość przewodu: 1,5m
- materiał: stop cynku + blacha stalowa
- montaż: wpuszczany w blat
- kolor: czarny
- stopień ochrony: IP20
- napięcie zasilania: 230V~, 50Hz
- max. natężenie prądu: 16A
- grubość rantu: 2 mm
- wymiary: 265 x 130 x 67 mm
- wymiary otworu montażowego: 223 x 108 x 65 mm
- waga netto: 1,56 kg



**W zestawie:**

- gniazdo Orno OR-AE-1337/B - 1 szt;
- instrukcja obsługi.