

Link do produktu: <https://elektronikadomowa.pl/gniazda-wpuszczane-w-blat-orno-or-ae-1336gr-3x2pz-p-11846.html>



## GNIAZDA WPUSZCZANE W BLAT ORNO OR-AE-1336/GR 3x2P+Z

Cena brutto	<b>152,55 zł</b>
Cena netto	<b>124,02 zł</b>
Dostępność	<b>Produkt archiwalny</b>
Numer katalogowy	<b>16264</b>
Kod EAN	<b>5902560328943</b>
Producent	<b>Orno</b>
Ilość gniazd sieciowych	<b>3</b>
Ładowarka USB	<b>Nie</b>
Kabel w zestawie	<b>Nie</b>

### Opis produktu

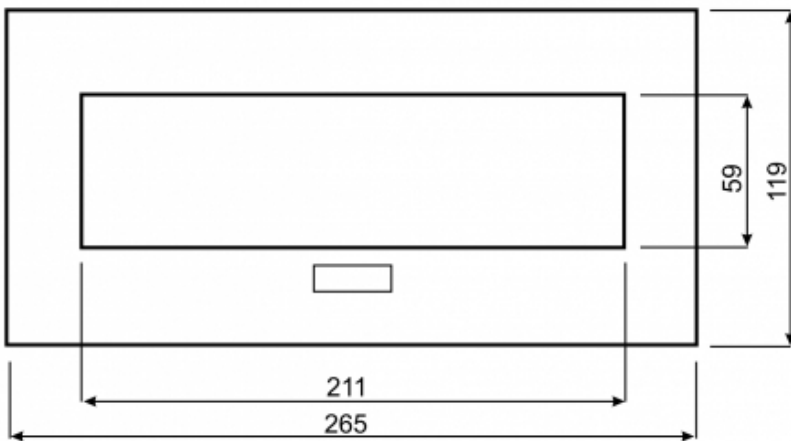
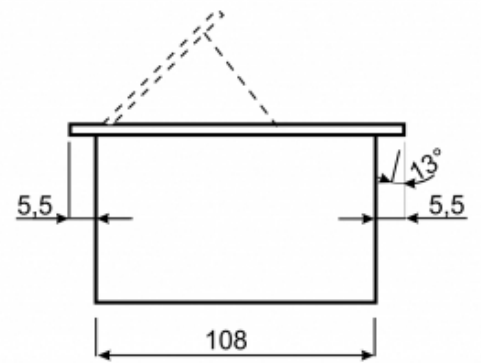
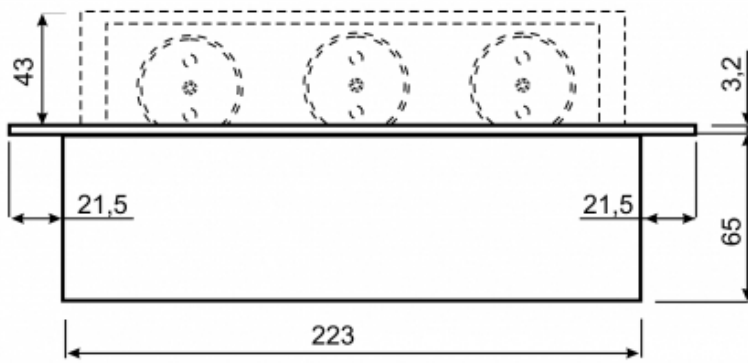
**Gniazdo meblowe ORNO OR-AE-1336/GR** posiada panel z **3 gniazdami sieciowymi (2P+Z)** z uziemieniem i przesłonami torów prądowych. Nadaje się do montażu **wpuszczanego w blat** - zarówno w pozycji pionowej jak i poziomej zapewniając dostęp do gniazd elektrycznych.

#### ⚠ Uwaga ⚠

Gniazdo sprzedawane jest **bez przewodu**, który należy zakupić osobno lub wykorzystać istniejące u Państwa okablowanie (o ile to możliwe). Wszelkie podłączenia należy wykonać we własnym zakresie. Występują także gniazda z podłączonym już przewodem - dostępne w naszych pozostałych ofertach.

#### Specyfikacja techniczna:

- ilość gniazd sieciowych: 3
- typ gniazda: 2P+Z
- standard gniazd: french (typ E)
- max. obciążenie: 3600W
- przewód: brak
- materiał: stop cynku + blacha stalowa
- montaż: wpuszczany w blat
- kolor: grafitowy
- stopień ochrony: IP20
- napięcie zasilania: 230V~, 50Hz
- max. natężenie prądu: 16A
- grubość rantu: 2 mm
- wymiary: 265 x 130 x 67 mm
- wymiary otworu montażowego: 223 x 108 x 65 mm
- waga netto: 1,29 kg



**W zestawie:**

- gniazdo Orno OR-AE-1336/GR - 1 szt;
- instrukcja obsługi.