

Link do produktu: <https://elektronikadomowa.pl/gniazda-wpuszczane-w-blat-or-no-or-ae-1336b-3x2pz-p-11843.html>

## GNIAZDA WPUSZCZANE W BLAT ORNO OR-AE-1336/B 3x2P+Z

|                         |                           |
|-------------------------|---------------------------|
| Cena brutto             | <b>147,50 zł</b>          |
| Cena netto              | <b>119,92 zł</b>          |
| Dostępność              | <b>Produkt archiwalny</b> |
| Czas wysyłki            | <b>24 godziny</b>         |
| Numer katalogowy        | <b>16261</b>              |
| Kod EAN                 | <b>5901752486942</b>      |
| Producent               | <b>Orno</b>               |
| Ilość gniazd sieciowych | <b>3</b>                  |
| Ładowarka USB           | <b>Nie</b>                |
| Kabel w zestawie        | <b>Nie</b>                |

### Opis produktu

**Gniazdo meblowe ORNO OR-AE-1336/B** posiada panel z **3 gniazdami sieciowymi (2P+Z)** z uziemieniem i przestonami torów prądowych. Nadaje się do montażu **wpuszczanego w blat** - zarówno w pozycji pionowej jak i poziomej zapewniając dostęp do gniazd elektrycznych.

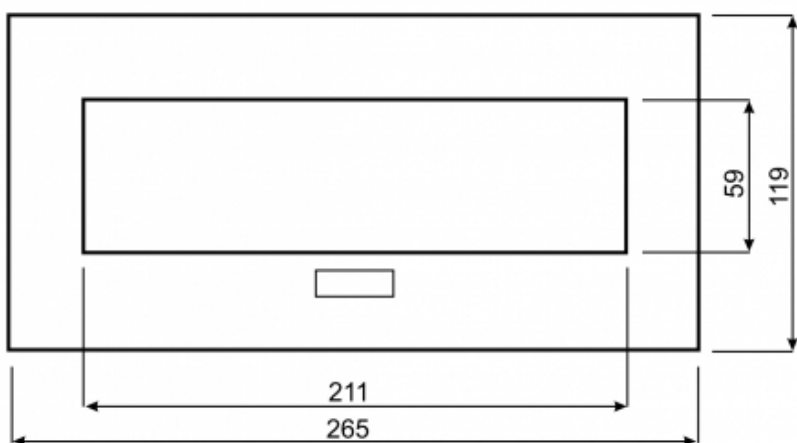
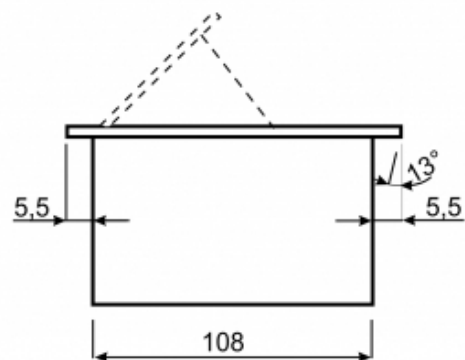
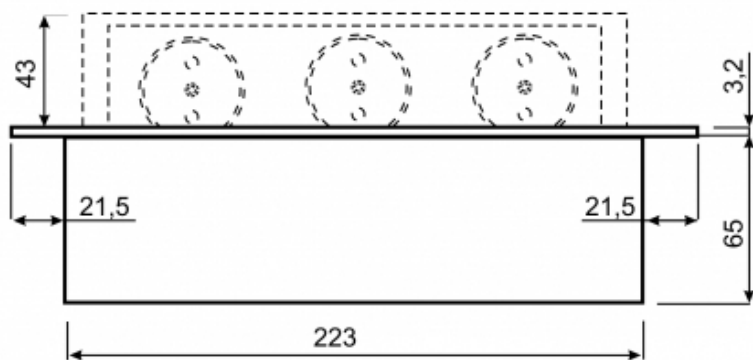
#### ⚠ Uwaga ⚠

Gniazdo sprzedawane jest **bez przewodu**, który należy zakupić osobno lub wykorzystać istniejące u Państwa okablowanie (o ile to możliwe). Wszelkie podłączenia należy wykonać we własnym zakresie.

Występują także gniazda z podłączonym już przewodem - dostępne w naszych pozostałych ofertach.

#### Specyfikacja techniczna:

- ilość gniazd sieciowych: 3
- typ gniazda: 2P+Z
- standard gniazd: french (typ E)
- max. obciążenie: 3600W
- przewód: brak
- materiał: stop cynku + blacha stalowa
- montaż: wpuszczany w blat
- kolor: czarny
- stopień ochrony: IP20
- napięcie zasilania: 230V~, 50Hz
- max. natężenie prądu: 16A
- grubość rantu: 2 mm
- wymiary: 265 x 130 x 67 mm
- wymiary otworu montażowego: 223 x 108 x 65 mm
- waga netto: 1,29 kg



**W zestawie:**

- gniazdo Orno OR-AE-1336/B - 1 szt;
- instrukcja obsługi.