

Link do produktu: <https://elektronikadomowa.pl/gniazda-wpuszczane-w-blat-orno-or-ae-13125bgs-2x2pz-schuko-p-11850.html>



GNIAZDA WPUSZCZANE W BLAT ORNO OR-AE-13125/B(GS) 2x2P+Z SCHUKO

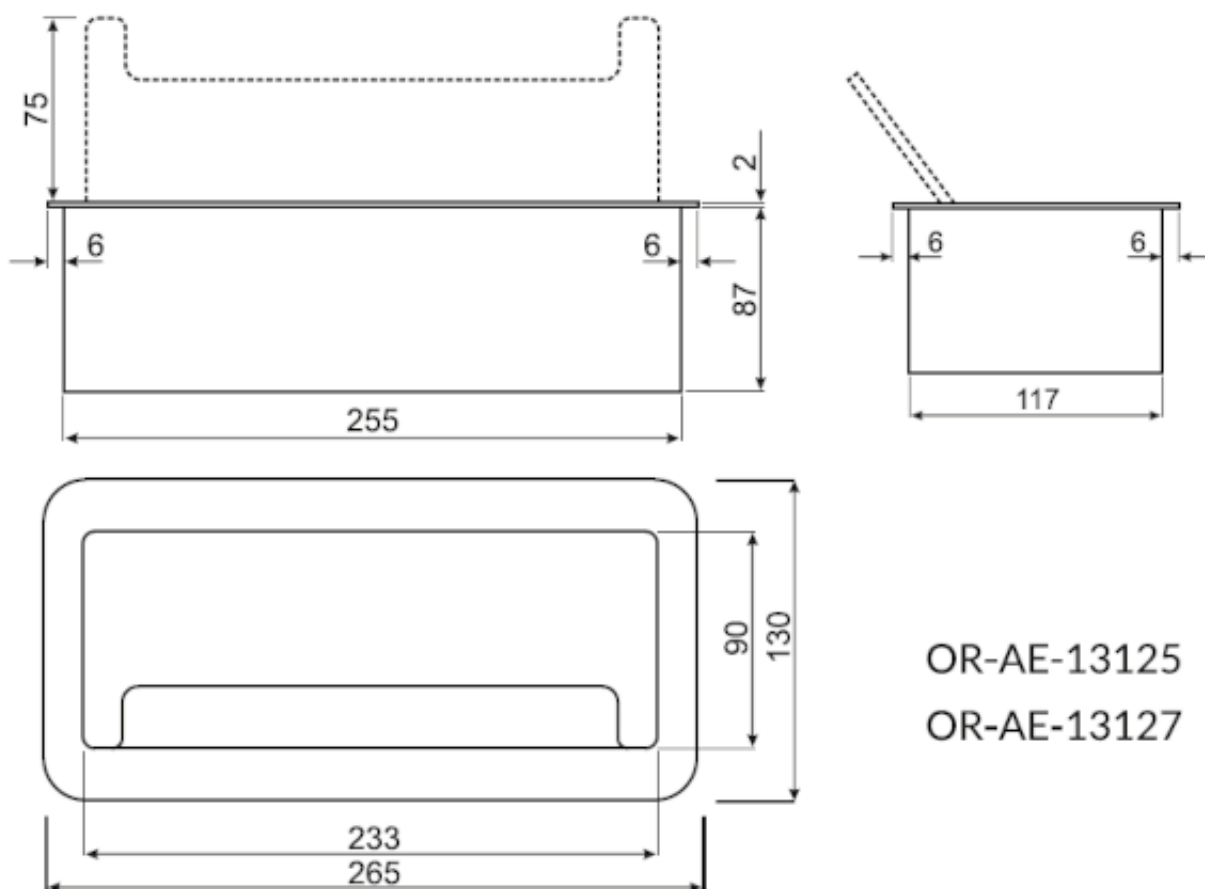
Cena brutto	210,08 zł
Cena netto	170,80 zł
Dostępność	Produkt archiwalny
Numer katalogowy	16268
Kod EAN	5902560328042
Producent	Orno
Ilość gniazd sieciowych	2
Ładowarka USB	Tak
Kabel w zestawie	Tak

Opis produktu

Gniazdo meblowe ORNO OR-AE-13125/B(GS) posiada panel z **2 gniazdami sieciowymi (2P+Z, typ schuko)** z uziemieniem i przesłonami torów prądowych, a także **2 porty ładowarki USB**. Nadaje się do montażu **wpuszczanego w blat**. Posiada także szczelinę wykończoną szczotką przeciwkurzową.

Specyfikacja techniczna:

- ilość gniazd: 2
- typ gniazd: 2P+Z
- standard gniazd: schuko (typ F)
- max. obciążenie: 3600W
- ładowarka USB: tak, 2 porty
- napięcie wyjściowe ładowarki USB: 5VDC /2.1A
- dł. przewodu: 1.5 m
- 2 gniazda Network
- materiał: stop cynku + blacha stalowa
- kolor: srebrny
- stopień ochrony: IP20
- montaż: wpuszczane w blat
- napięcie zasilania: 230V~, 50Hz
- max. natężenie prądu: 16A
- grubość rantu: 2 mm
- wymiary: 266 x 130 x 77 mm
- wymiary otworu montażowego: 255 x 117 x 87 mm
- waga netto: 1,4 kg



OR-AE-13125
OR-AE-13127

W zestawie:

- gniazdo Orno OR-AE-13125/B(GS) - 1 szt;
- instrukcja obsługi.