

Link do produktu: <https://elektronikadomowa.pl/glowica-termostatyczna-tuya-smart-wi-fi-or-no-or-sh-17701-wyswietlacz-led-p-19432.html>



## GŁOWICA TERMOSTATYCZNA Tuya Smart Wi-Fi ORNO OR-SH-17701 WYŚWIETLACZ LED

Cena brutto	<b>177,85 zł</b>
Cena netto	<b>144,59 zł</b>
Dostępność	<b>Dostępność - 1-2 dni</b>
Czas wysyłki	<b>24 godziny</b>
Numer katalogowy	<b>23683</b>
Kod EAN	<b>5908254844454</b>
Producent	<b>Orno</b>

### Opis produktu

**Głowica termostatyczna Orno OR-SH-17701 z wyświetlaczem LED**, to inteligentne urządzenie do precyzyjnej **regulacji temperatury** w pomieszczeniu poprzez sterowanie przepływem wody w grzejniku.

Dzięki integracji z aplikacją **Tuya Smart** - umożliwia **zdalne i lokalne sterowanie ogrzewaniem**, z dowolnego miejsca na świecie za pomocą smartfona z systemem Android lub iOS.

### Smart sterowanie

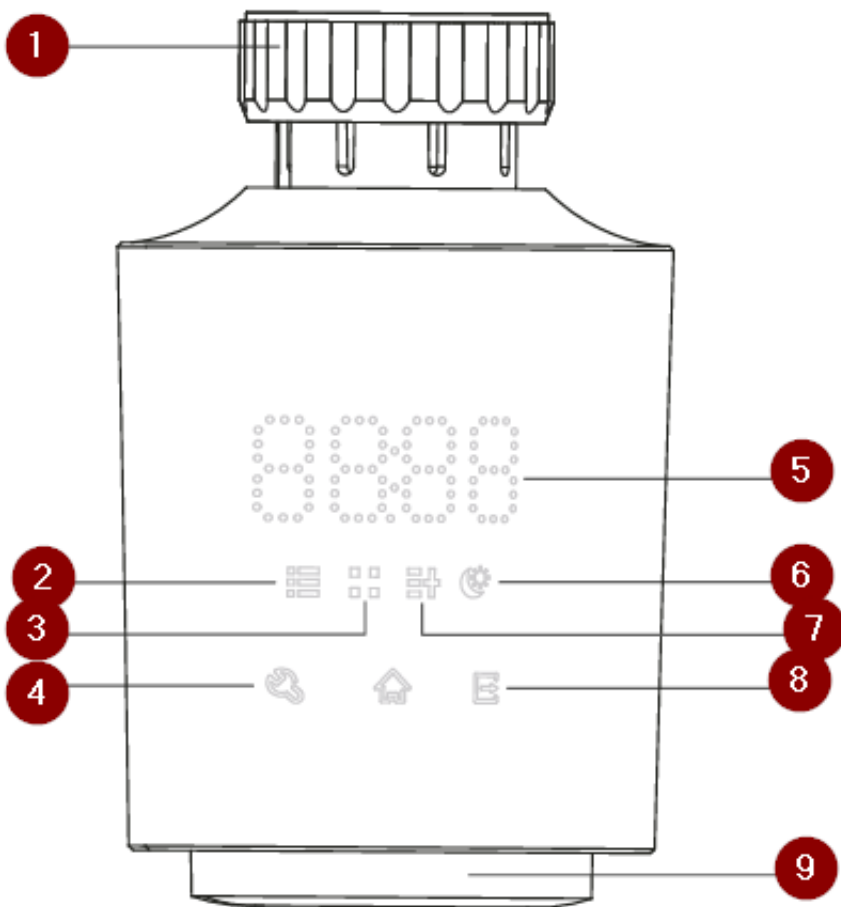
- zdalne sterowanie przez WiFi z dowolnego miejsca na świecie
- współpraca z aplikacją Tuya Smart na system Android i iOS
- możliwość tworzenia inteligentnych scen i integracji z innymi urządzeniami Smart Home
- sterowanie lokalne - tradycyjnym pokrętelem

### Programowanie pracy i oszczędność energii

- programowanie czasowe pracy głowicy
- dostosowanie harmonogramu ogrzewania do indywidualnych potrzeb domowników
- inteligentne dostosowanie ustawień termicznych do zmieniających się warunków
- zwiększenie komfortu i ograniczenie zużycia energii

### Kompatybilność i konstrukcja

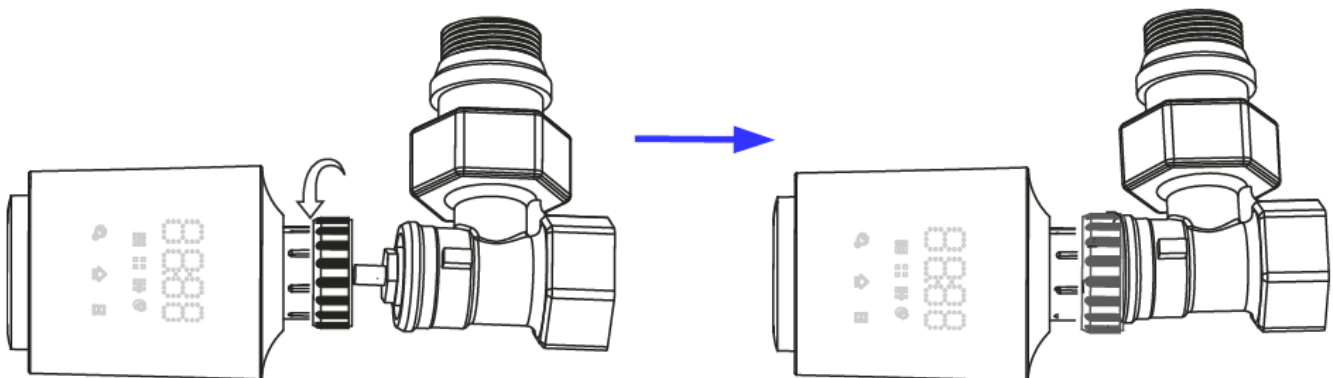
- standardowe przyłącze zaworu M30x1.5
- łatwy montaż na większości popularnych grzejników
- precyzyjna kontrola temperatury w każdym pomieszczeniu
- wbudowany silnik elektryczny
- zegar sterujący pracą głowicy
- zasilanie bateryjne



**Legenda:**

1. Pierścień mocujący
2. Ikona trybu wakacyjnego
3. Ikona trybu otwartych okien
4. Przycisk zmiany trybu
5. Wyświetlacz (data / temperatura)
6. Ikona oszczędzania energii/optymalnej temperatury
7. Ikona trybu ręcznego
8. Przycisk oszczędzania energii / optymalnej temperatury
9. Pokrętko, służące jako: przycisk zatwierdzenia / regulacja temperatury / przycisk wybudzania / tryb Turbo / RESET

**Przykładowy montaż (zawór M30x1,5mm)**



**Specyfikacja techniczna:**

- 
- system komunikacji: bezprzewodowy
  - częstotliwość sieci bezprzewodowej: 2.4GHz (802.11b/g/n)
  - max. moc nadawania: <100mW EIRP
  - wyświetlacz LED
  - zegar sterujący
  - hałas podczas pracy: 36dB
  - przyłącze zaworu: M30 x 1.5 mm
  - kolor: biały
  - temperatura pracy: -13°C ...+50°C
  - zasilanie: 3x AA (brak w zestawie)
  - wymiary: Ø61 x 102 mm
  - waga netto: 0,24kg

**W zestawie:**

- głowica termostatyczna Orno OR-SH-17701 - 1 szt;
- instrukcja obsługi.