

Link do produktu: <https://elektronikadomowa.pl/elektrozamek-trzpieniowy-zewnetrzny-scot-eb-1900-2000kg-p-15027.html>



ELEKTROZAMEK TRZPIENIOWY ZEWNĘTRZNY SCOT EB-1900 2000kg

Cena brutto	1 045,50 zł
Cena netto	850,00 zł
Dostępność	Dostępność 24h.
Czas wysyłki	24 godziny
Numer katalogowy	07710
Kod EAN	5900882891985
Producent	SCOT

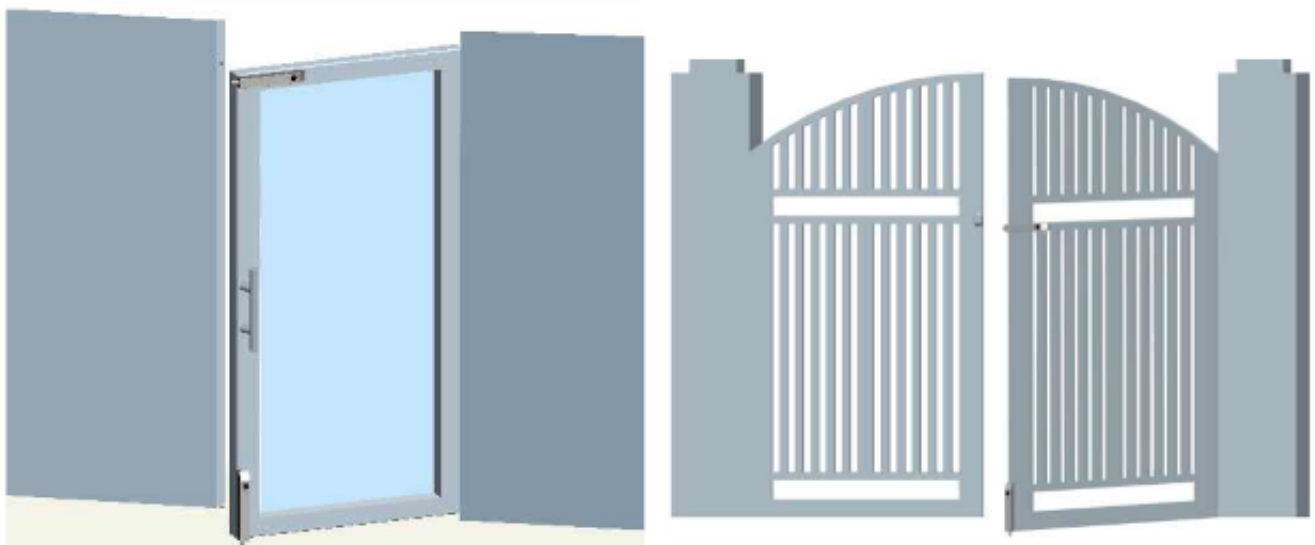
Opis produktu

Elektrozamek trzpieniowy SCOT EB-1900 to doskonała alternatywa dla powszechnie stosowanych elektrozaczepów lub ich uzupełnienie w przejściach wymagających dodatkowego zabezpieczenia elektromechanicznego. Maksymalny nacisk na drzwi, przy którym trzpień może zostać zerwany to **2000 kg**. Jest to elektrozamek typu **NC - tzn. standardowy, drzwi zamknięte bez napięcia**.

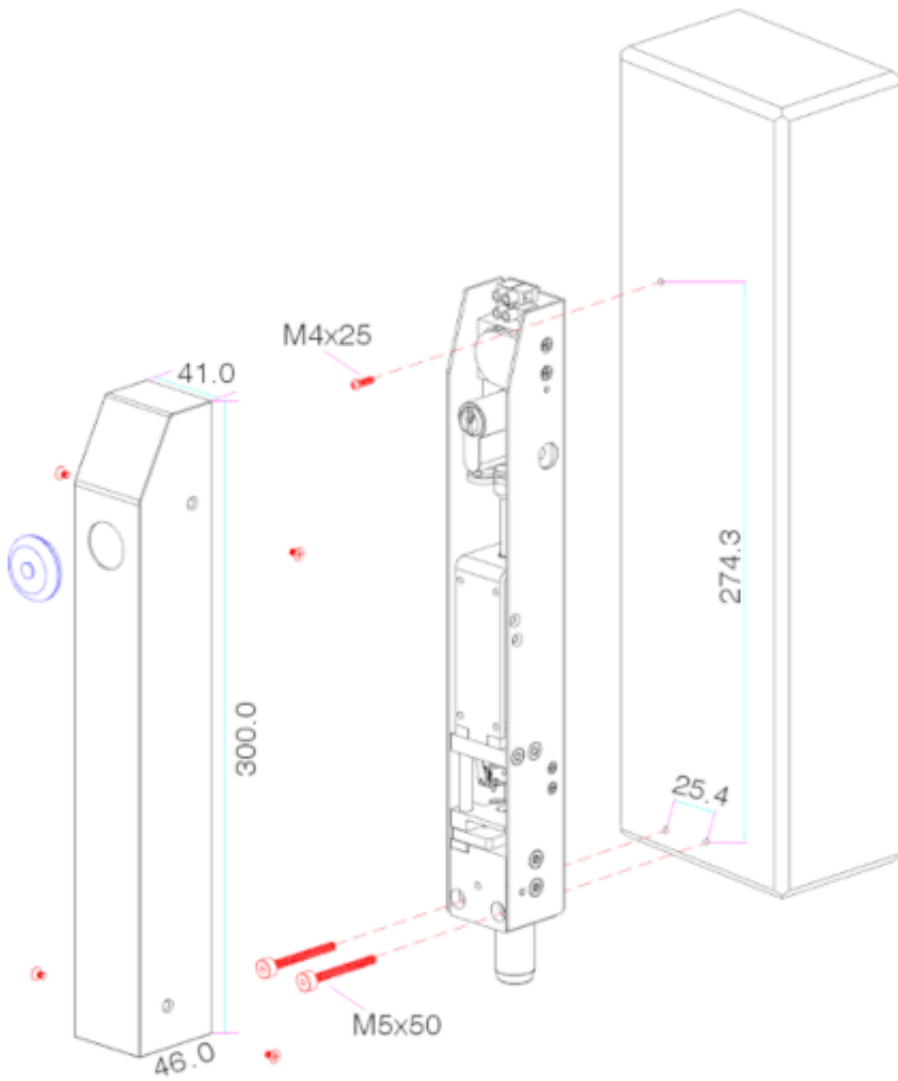
Składa się z **elementu wykonawczego (z elektromagnesem)**, który pod wpływem przyłożonego napięcia wypycha lub cofa ruchomy trzpień - w zależności od typu elektrozamka. Element główny montuje się **w ramie lub na ramie drzwi**.

Funkcje:

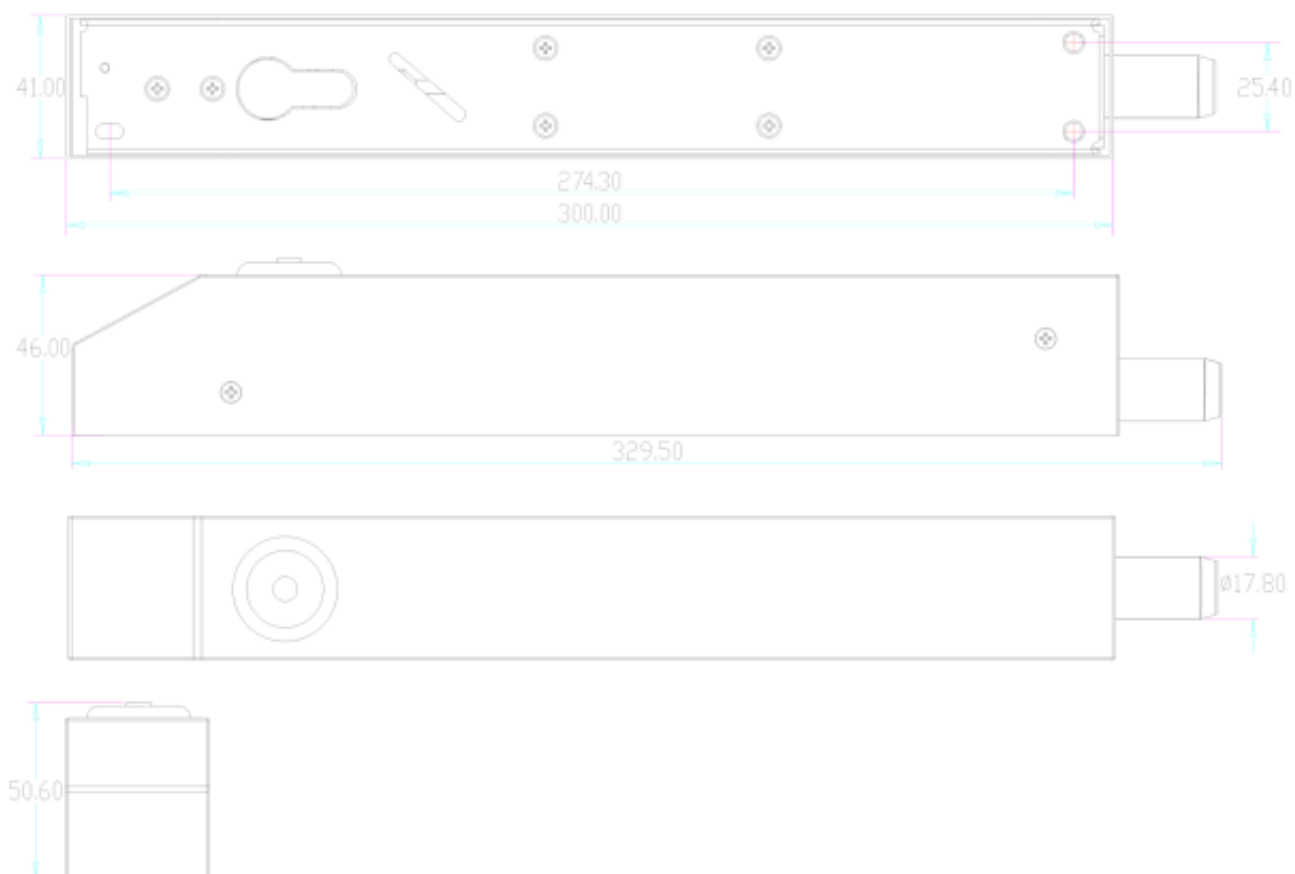
Sygnalizacja - posiada styk NO/NC, który znajdzie zastosowanie w systemie kontroli dostępu. Informuje o położeniu sterowanych drzwi. Styk pozostaje zwarty jeśli skrzydło drzwi jest bezpośrednio w ościeżnicy. Możemy więc wysłać informację np. do systemu alarmowego informując o stanie drzwi.



Montaż:



Specyfikacja techniczna:



- typ elektrozamka: NC (standardowy, drzwi zamknięte bez napięcia)
- max. nacisk na drzwi: 2000 kg
- sygnalizacja stanu drzwi: tak (styk NO/NC, obciążalność 200mA@24VDC)
- stopień ochrony: IP55
- montaż: nawierzchniowy, w pionie lub w poziomie
- zasilanie: 12V DC
- pobór prądu:
 - praca (pobór chwilowy): 5A
 - czuwanie: 600mA (zamek zwolniony), 0A (bez napięcia, zamek zaryglowany)
- wymiary elektrozamka: 330 x 41 x 46 mm
- wymiary trzpienia: 29,5 x 17,8 mm (długość x średnica)

W zestawie:

- elektrozamek trzpieniowy SCOT EB-1900 - 1 szt;
- instrukcja obsługi.