

Link do produktu: <https://elektronikadomowa.pl/elektrozamek-trzpieniowy-z-wkladka-scot-eb-1500c-1000kg-p-4453.html>



ELEKTROZAMEK TRZPIENIOWY Z WKŁADKĄ SCOT EB-1500C 1000kg

Cena brutto	540,50 zł
Cena netto	439,43 zł
Dostępność	Dostępność - 1-2 dni
Czas wysyłki	24 godziny
Numer katalogowy	02257
Kod EAN	5900882899264
Producent	SCOT

Opis produktu

Elektrozamek trzpieniowy SCOT to doskonała alternatywa dla powszechnie stosowanych elektrozaczepów lub ich uzupełnienie w przejściach wymagających dodatkowego zabezpieczenia elektromechanicznego. Maksymalny nacisk na drzwi, przy którym trzpień może zostać zerwany to **1000 kg**. Jest to elektrozamek typu **NC - tzn. standardowy, drzwi zamknięte bez napięcia**.

Składa się z **elementu wykonawczego (z elektromagnesem)**, który pod wpływem przyłożonego napięcia wypycha lub cofa ruchomy trzpień - w zależności od typu elektrozamka. Element główny montuje się **w ramie lub na ramie drzwi**. Dzięki dodatkowym uchwytnom typu "S" i "U" można zamontować go nawierzchniowo lub na drzwiach szklanych.

Funkcje:

Autoblokada - elektrozamek posiada system automatycznego zamykania. Jeśli po zadziałaniu sygnału sterującego i zwolnieniu elektrozamka drzwi nie zostaną fizycznie otwarte - po upływie ok. 5-9 sekund od zakończenia impulsu sterującego ponownie zostaną zaryglowane.

Sygnalizacja - posiada styk NO, który znajdzie zastosowanie w systemie kontroli dostępu. Informuje o położeniu sterowanych drzwi. Styk pozostaje zwarty jeśli skrzydło drzwi jest bezpośrednio w ościeżnicy. Możemy więc wysłać informację np. do systemu alarmowego informując o stanie drzwi.

Zwłoka czasowa - możemy ustawić opóźnienie czasowe, po którym elektrozamek zarygluje drzwi. Czas można ustawić na mikroprzełącznikach wewnątrz obudowy elektrozamka. Możliwe ustawienia: 0/3/6/9 sekund zwłoki po zwolnieniu sygnału sterującego otwarcie drzwi.

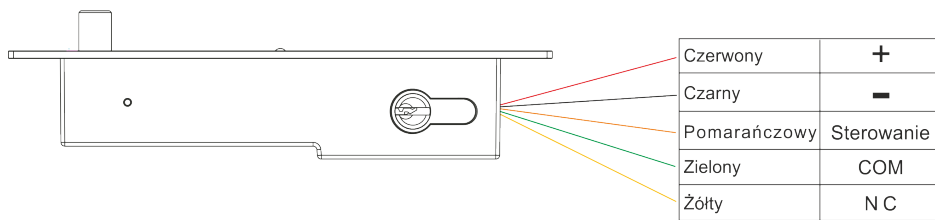
Dioda informacyjna LED - dwukolorowa dioda położona na obudowie mówi o stanie wejścia:

- kolor czerwony: drzwi zablokowane
- kolor zielony: drzwi zostaną odblokowane
- dioda wygaszona: cewka elektrozamka nie jest zasilana.

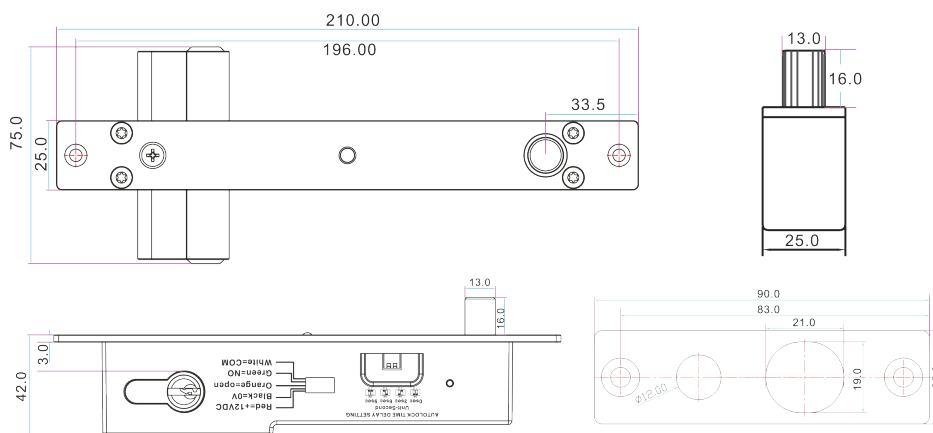
Cechy produktu:

- doskonała alternatywa dla elektrozaczepów lub ich uzupełnienie
- maksymalny nacisk na drzwi: 1000 kg
- typ elektrozamka: NC, standardowy

Połączenie:



Specyfikacja techniczna:



- typ elektrozamka: NC (standardowy, drzwi zamknięte bez napięcia)
- max. nacisk na drzwi: 1000 kg
- zwłoka czasowa: 0/3/6/9 sekund
- autoblokada: ok. 5-9 sekund
- sygnalizacja stanu drzwi: tak (styk NO, obciążalność: 200 mA @24V DC)
- temperatura pracy: -10st. C ... + 55st. C
- wilgotność względna otoczenia: 0-90% (bez kondensacji)
- zasilanie: 12V DC
- pobór prądu:
 - praca (pobór chwilowy): 900 mA
 - czuwanie: 130 mA (zamek zwolniony), 20 mA (zamek zaryglowany)
- wymiary elektrozamka: 210 x 25 x 42 mm (szer. x wys. x gł.)
- wymiary płytki montażowej: 90 x 25 x 2 mm (szer. x wys. x gł.)
- wkładka bębnekowa: 38/38 z gałką, nikiel, 5 kluczy w zestawie

W zestawie:

- elektrozamek trzpieniowy SCOT EB-1500C - 1 szt;
- wkładka - 1 szt;
- klucz - 5 szt;
- instrukcja obsługi.