

Link do produktu: <https://elektronikadomowa.pl/elektrozamek-trzpieniowy-scot-eb-1700-2000kg-p-4457.html>

ELEKTROZAMEK TRZPIENIOWY SCOT EB-1700 2000kg

Cena brutto	307,39 zł
Cena netto	249,91 zł
Dostępność	Dostępność 24h.
Czas wysyłki	24 godziny
Numer katalogowy	02261
Kod EAN	5900882899011
Producent	SCOT

Opis produktu

Elektrozamek trzpieniowy SCOT to doskonała alternatywa dla powszechnie stosowanych elektrozaczepów lub ich uzupełnienie w przejściach wymagających dodatkowego zabezpieczenia elektromechanicznego. Maksymalny nacisk na drzwi, przy którym trzpień może zostać zerwany to **2000 kg**. Jest to elektrozamek typu **NC - tzn. standardowy, drzwi zamknięte bez napięcia**.

Składa się z **elementu wykonawczego (z elektromagnesem)**, który pod wpływem przyłożonego napięcia wypycha lub cofa ruchomy trzpień - w zależności od typu elektrozamka. Element główny montuje się **w ramie lub na ramie drzwi**. Dzięki dodatkowym uchwytnom typu "S" i "U" można zamontować go nawierzchniowo lub przy zabezpieczeniu drzwi szklanych.

Funkcje:

Autoblokada - elektrozamek posiada system automatycznego zamykania. Jeśli po zadziałaniu sygnału sterującego i zwolnieniu elektrozamka drzwi nie zostaną fizycznie otwarte - po upływie ok. 5-9 sekund od zakończenia impulsu sterującego ponownie zostaną zaryglowane.

Zwłoka czasowa - możemy ustawić opóźnienie czasowe, po którym elektrozamek zarygluje drzwi. Czas można ustawić na mikroprzełącznikach wewnątrz obudowy elektrozamka. Możliwe ustawienia: 0/3/6/9 sekund zwłoki po zwolnieniu sygnału sterującego otwarcie drzwi.

Sygnalizacja zaryglowania drzwi - posiada styk NO/NC, który działa podobnie jak dioda LED:

- styk NO pozostaje zwarty podczas odblokowania drzwi (dioda nie świeci), a rozarty gdy drzwi są zablokowane (dioda świeci na czerwono) lub w przypadku braku napięcia
- styk NC pozostaje rozarty podczas odblokowania drzwi (dioda nie świeci), a zwarty gdy drzwi są zablokowane (dioda świeci na czerwono) lub w przypadku braku napięcia.

Sygnalizacja położenia drzwi - elektrozamek posiada styk NO, który można wykorzystać w systemie kontroli dostępu do informowania o położeniu sterowanych drzwi. Styk pozostaje zwarty jeśli skrzydło drzwi znajduje się bezpośrednio w ościeżnicy (płytką z magnesem jest pod elektrozamkiem).

Dioda informacyjna LED:

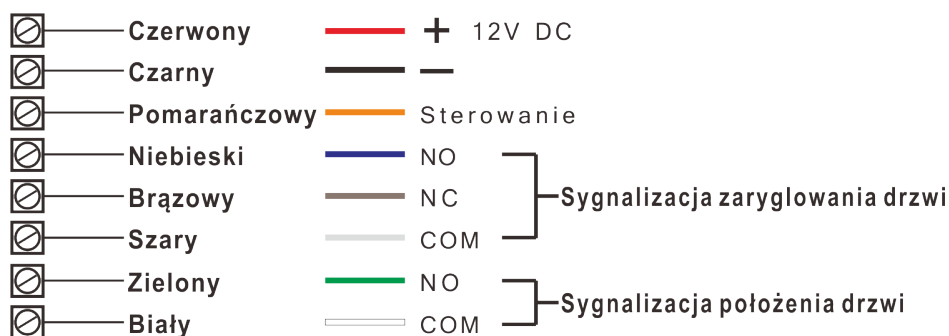
- kolor czerwony: drzwi zablokowane
- dioda wygaszona: drzwi zostaną odblokowane lub cewka elektrozamka nie jest zasilana.

Cechy produktu:

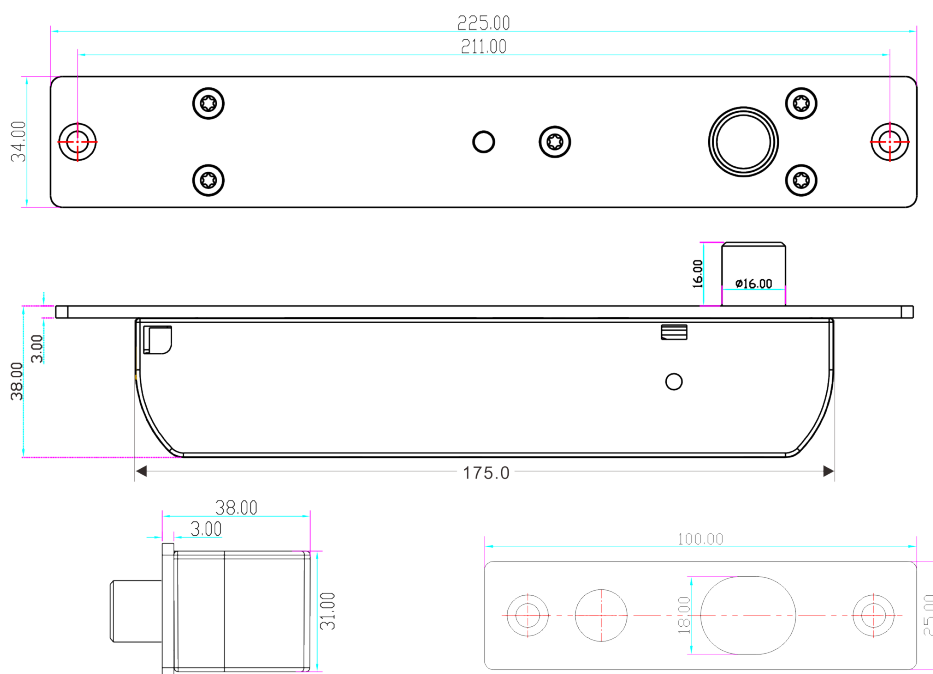
- doskonała alternatywa dla elektrozaczepów lub ich uzupełnienie
- maksymalny nacisk na drzwi: 2000 kg

- typ elektrozamka: NC, standardowy

Połączenie:



Specyfikacja techniczna:



- typ elektrozamka: NC (standardowy, drzwi zamknięte bez napięcia)
- max. nacisk na drzwi: 2000 kg
- zwłoka czasowa: 0/3/6/9 sekund
- autoblokada: ok. 5-9 sekund
- sygnalizacja stanu drzwi: tak (styk NO, obciążalność: 200 mA @24V DC)
- sygnalizacja zaryglowania: tak (styk NO/NC, obciążalność: 200 mA @24V DC)
- dioda LED czerwona - drzwi zablokowane
- temperatura pracy: -10st. C ... + 55st. C
- wilgotność względna otoczenia: 0-90% (bez kondensacji)
- zasilanie: 12V DC
- pobór prądu:
 - praca (pobór chwilowy): 1120 mA
 - czuwanie: 140 mA (zamek zwolniony), 50 mA (zamek zaryglowany)
- wymiary elektrozamka: 225 x 34 x 38 mm (szer. x wys. x gł.)
- wymiary płytki montażowej: 100 x 25 x 3 mm (szer. x wys. x gł.)

W zestawie:

- elektrozamek trzpieniowy SCOT EB-1700 - 1 szt;
- instrukcja obsługi.

