

Link do produktu: <https://elektronikadomowa.pl/elektrozamek-trzpieniowy-scot-eb-1500-1000kg-p-4452.html>

## ELEKTROZAMEK TRZPIENIOWY SCOT EB-1500 1000kg

Cena brutto	<b>313,65 zł</b>
Cena netto	<b>255,00 zł</b>
Dostępność	<b>Dostępność 24h.</b>
Numer katalogowy	<b>02256</b>
Kod EAN	<b>5900882898977</b>
Producent	<b>SCOT</b>

### Opis produktu

**Elektrozamek trzpieniowy SCOT** to doskonała alternatywa dla powszechnie stosowanych elektrozaczepów lub ich uzupełnienie w przejściach wymagających dodatkowego zabezpieczenia elektromechanicznego. Maksymalny nacisk na drzwi, przy którym trzpień może zostać zerwany to **1000 kg**. Jest to elektrozamek typu **NC - tzn. standardowy, drzwi zamknięte bez napięcia**.

Składa się z **elementu wykonawczego (z elektromagnesem)**, który pod wpływem przyłożonego napięcia wypycha lub cofa ruchomy trzpień - w zależności od typu elektrozamka. Element główny montuje się **w ramie lub na ramie drzwi**. Dzięki dodatkowym uchwytnom typu "S" i "U" można zamontować go nawierzchniowo lub na drzwiach szklanych.

#### Funkcje:

**Autoblokada** - elektrozamek posiada system automatycznego zamykania. Jeśli po zadziałaniu sygnału sterującego i zwolnieniu elektrozamka drzwi nie zostaną fizycznie otwarte - po upływie ok. 5-9 sekund od zakończenia impulsu sterującego ponownie zostaną zaryglowane.

**Sygnalizacja** - posiada styk NO, który znajdzie zastosowanie w systemie kontroli dostępu. Informuje o położeniu sterowanych drzwi. Styk pozostaje zwarty jeśli skrzydło drzwi jest bezpośrednio w ościeżnicy. Możemy więc wysłać informację np. do systemu alarmowego informując o stanie drzwi.

**Zwłoka czasowa** - możemy ustawić opóźnienie czasowe, po którym elektrozamek zarygluje drzwi. Czas można ustawić na mikroprzełącznikach wewnątrz obudowy elektrozamka. Możliwe ustawienia: 0/3/6/9 sekund zwłoki po zwolnieniu sygnału sterującego otwarcie drzwi.

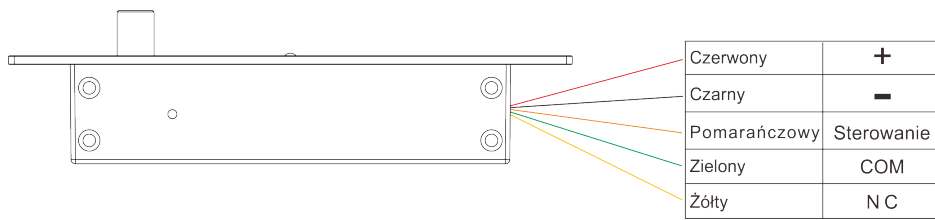
**Dioda informacyjna LED** - dwukolorowa dioda położona na obudowie mówi o stanie wejścia:

- kolor czerwony: drzwi zablokowane
- kolor zielony: drzwi zostaną odblokowane
- dioda wygaszona: cewka elektrozamka nie jest zasilana.

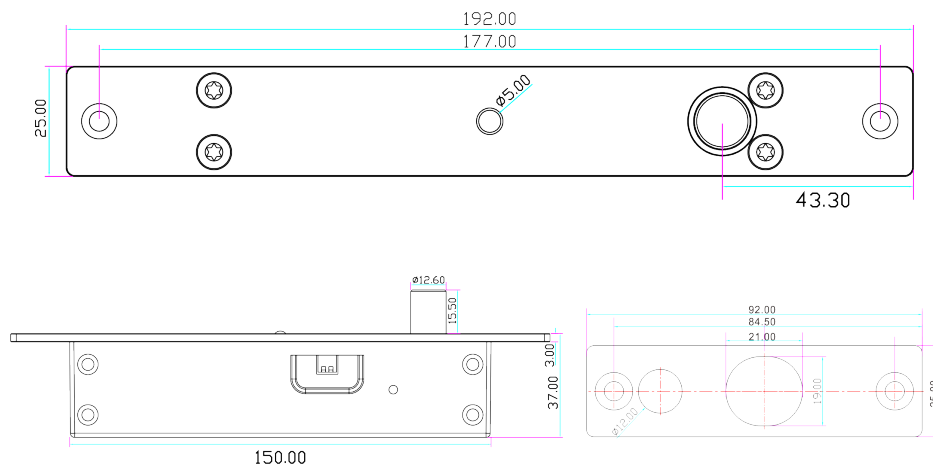
#### Cechy produktu:

- doskonała alternatywa dla elektrozaczepów lub ich uzupełnienie
- maksymalny nacisk na drzwi: 1000 kg
- typ elektrozamka: NC, standardowy

#### Połączenie:



### Specyfikacja techniczna:



- typ elektrozamka: NC (standardowy, drzwi zamknięte bez napięcia)
- max. nacisk na drzwi: 1000 kg
- zwłoka czasowa: 0/3/6/9 sekund
- autoblokada: ok. 5-9 sekund
- sygnalizacja stanu drzwi: tak (styk NO, obciążalność: 200 mA @24V DC)
- temperatura pracy: -10st. C ... + 55st. C
- wilgotność względna otoczenia: 0-90% (bez kondensacji)
- zasilanie: 12V DC
- pobór prądu:
  - praca (pobór chwilowy): 900 mA
  - czuwanie: 130 mA (zamek zwolniony), 20 mA (zamek zaryglowany)
- wymiary elektrozamka: 192 x 25 x 37 mm (szer. x wys. x gł.)
- wymiary płytki montażowej: 90 x 25 x 2 mm (szer. x wys. x gł.)

### W zestawie:

- elektrozamek trzpieniowy SCOT EB-1500 - 1 szt;
- instrukcja obsługi.