

Link do produktu: <https://elektronikadomowa.pl/elektrozamek-trzpieniowy-rewersyjny-scot-eb-1300r-800kg-p-4451.html>

## ELEKTROZAMEK TRZPIENIOWY REWERSYJNY SCOT EB-1300R 800kg



Cena brutto	<b>272,89 zł</b>
Cena netto	<b>221,86 zł</b>
Dostępność	<b>Dostępność 24h.</b>
Czas wysyłki	<b>24 godziny</b>
Numer katalogowy	<b>02255</b>
Kod EAN	<b>5900882898953</b>
Producent	<b>SCOT</b>

### Opis produktu

**Elektrozamek trzpieniowy SCOT** to doskonała alternatywa dla powszechnie stosowanych elektrozaczepów lub ich uzupełnienie w przejściach wymagających dodatkowego zabezpieczenia elektromechanicznego. Maksymalny nacisk na drzwi, przy którym trzpień może zostać zerwany to **800 kg**. Jest to elektrozamek typu **NO - tzn. rewersyjny, drzwi otwarte bez napięcia**, zabezpieczone po jego podaniu.

Składa się z **elementu wykonawczego (z elektromagnesem)**, który pod wpływem przyłożonego napięcia wypycha lub cofa ruchomy trzpień - w zależności od typu elektrozamka. Element główny montuje się **w ramie lub na ramie drzwi**. Dzięki dodatkowym uchwytem typu "S" i "U" można zamontować go nawierzchniowo lub na drzwiach szklanych.

#### Funkcje:

**Autoblokada** - elektrozamek posiada system automatycznego zamykania. Jeśli po zadziałaniu sygnału sterującego i zwolnieniu elektrozamka drzwi nie zostaną fizycznie otwarte - po upływie ok. 9 sekund od zakończenia impulsu sterującego ponownie zostaną zaryglowane.

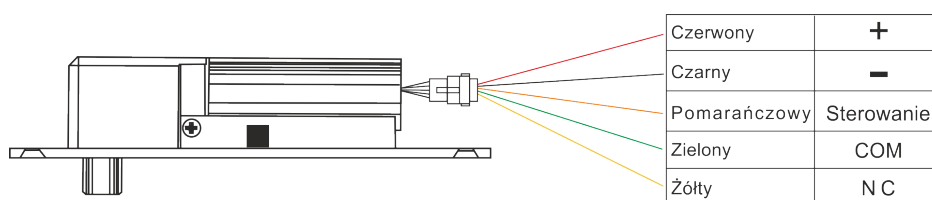
**Sygnalizacja** - posiada styk NO, który znajdzie zastosowanie w systemie kontroli dostępu. Informuje o położeniu sterowanych drzwi. Styk pozostaje zwarty jeśli skrzydło drzwi jest bezpośrednio w ościeżnicy. Możemy więc wysłać informację np. do systemu alarmowego informując o stanie drzwi.

**Zwłoka czasowa** - możemy ustawić opóźnienie czasowe, po którym elektrozamek zarygluje drzwi. Czas można ustawić na mikroprzełącznikach wewnątrz obudowy elektrozamka. Możliwe ustawienia: 0/3/6/9 sekund zwłoki po zwolnieniu sygnału sterującego otwarcie drzwi.

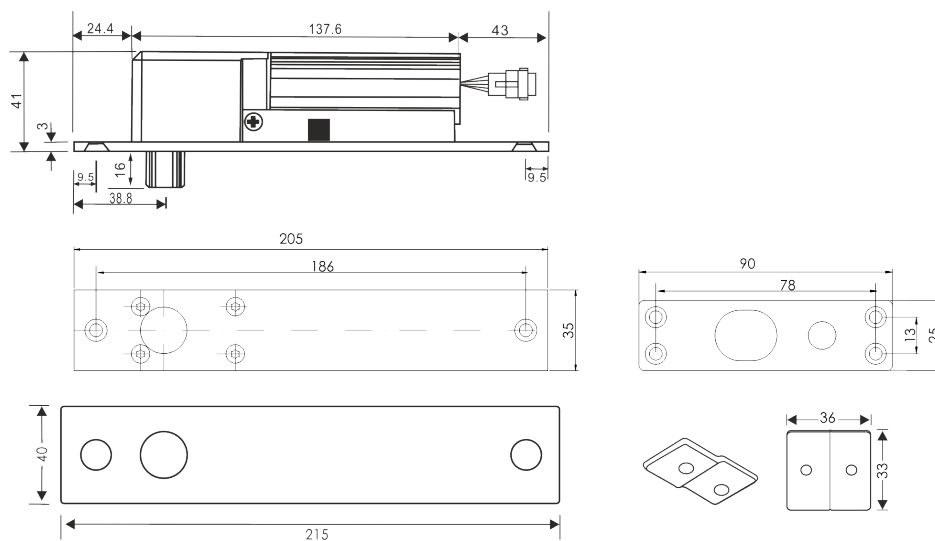
#### Cechy produktu:

- doskonała alternatywa dla elektrozaczepów lub ich uzupełnienie
- maksymalny nacisk na drzwi: 800 kg
- typ elektrozamka: NO, rewersyjny

#### Połączenie:



#### Specyfikacja techniczna:



- typ elektrozamka: NO (rewersyjny, drzwi otwarte bez napięcia)
- max. nacisk na drzwi: 800 kg
- zwłoka czasowa: 0/3/6/9 sekund
- autoblokada: ok. 9 sekund
- sygnalizacja stanu drzwi: tak (styk NO, obciążalność: 200 mA @24V DC)
- temperatura pracy: -10st. C ... + 55st. C
- wilgotność względna otoczenia: 0-90% (bez kondensacji)
- zasilanie: 12-24V DC
- pobór prądu:
  - praca (pobór chwilowy): 900 mA/12V, 730 mA/24V
  - czuwanie: 130 mA/12V, 90 mA/24V
- wymiary elektrozamka: 205 x 35 x 41 mm (szer. x wys. x gł.)
- wymiary płytki montażowej: 90 x 25 x 2 mm (szer. x wys. x gł.)

#### W zestawie:

- elektrozamek trzpieniowy SCOT EB-1300R - 1 szt;
- instrukcja obsługi.