

Link do produktu: <https://elektronikadomowa.pl/elektrozaczep-szeroki-z-szyldem-elektra-plus-r1-1211-niskopradowy-p-1551.html>



ELEKTROZACZEP SZEROKI Z SZYLDDEM ELEKTRA PLUS R1-12.11 NISKOPRĄDOWY

Cena brutto	60,30 zł
Cena netto	49,02 zł
Dostępność	Dostępny
Czas wysyłki	24 godziny
Numer katalogowy	3226
Kod EAN	5907438279631
Producent	Elektra Plus

Opis produktu

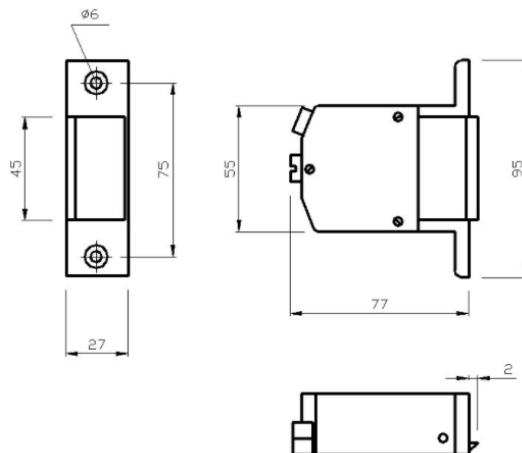
Elektrozaczep szeroki Elektra Plus R1-12.11 przeznaczony jest do **zdalnego otwierania drzwi i furtek lewych oraz prawych i drzwi/furtek dwuskrzydłowych**.

Cechuje go **zmniejszony pobór prądu** - posiada specjalnie skonstruowaną cewkę, która umożliwia nieprzerwaną pracę pod napięciem.

Może również pracować jako wersja podstawowa, co oznacza, że odblokowanie drzwi następuje **po podaniu napięcia na cewkę**. Praca zaczełu charakteryzuje się cichym brzęczeniem - po podłączeniu do prądu stałego (DC) brzęczenie zanika, a więc elektrozaczep można stosować do pracy ciągłej.

Zaczep R1 może współpracować z instalacją domofonową **we wszelkiego typu drzwiach wejściowych**. Do montażu **nie jest wymagany dodatkowy szyld**. Należy go chronić **przed zalaniem, wpływami atmosferycznymi i zamalowaniem farbą**.

Specyfikacja techniczna:



- dopuszczalny nacisk na drzwi podczas zwalniania zapadki: 30N (3kG)
- dopuszczalne obciążenie drzwi działające na zaczep: 3500N (350 kG)
- dopuszczalny czas nieprzerwanej pracy: nieograniczony
- napięcie znamionowe U: $12 \pm 1V$ (pozwała zastosować transformator dzwonkowy)
- pobór prądu - prąd zmienny (AC): 140 mA (11V), 150 mA (12V), 160 mA (13V)
- pobór prądu - prąd stały (DC): 240 mA (11V), 270 mA (12V), 300 mA (13V)

-
- wymiary: 27 x 55 x 77 mm
 - waga: 0,24kg

W zestawie:

- elektrozaczep szeroki z szyldem, niskoprądowy Elektra Plus R1-12.11 - 1 szt.