

Link do produktu: <https://elektronikadomowa.pl/elektrozaczep-symetryczny-z-wyslizgiem-scot-esl-s24dc-r-24v-dc-rewersyjny-p-18582.html>



## ELEKTROZACZEP SYMETRYCZNY Z WYŚLIZGIEM SCOT ESL-S24DC-R 24V DC REWERSYJNY

Cena brutto	<b>104,55 zł</b>
Cena netto	<b>85,00 zł</b>
Dostępność	<b>Dostępność 24h.</b>
Czas wysyłki	<b>24 godziny</b>
Numer katalogowy	<b>22834</b>
Producent	<b>SCOT</b>

### Opis produktu

**Elektrozaczep symetryczny SCOT ESL-S24DC-R** to model uniwersalny, który można **zamontować zarówno w drzwiach lewych, jak i prawych**. Eliminuje to konieczność doboru konkretnego rodzaju elektrozamka podczas projektowania kontroli wejścia.

Umożliwia on **zablokowanie zabezpieczonego nim wejścia** i jego zwolnienie po podaniu napięcia zasilającego cewkę elektrozaczepu.

Posiada także **regulację języka zapadki**, która pozwala na eliminację luzów pomiędzy językiem elektrozamka a językiem zamka drzwi - przez wysunięcie języka elektrozamka **w zakresie 0 ~ 2 mm** od standardowego położenia.

Rygiel posiada także **cewkę o obniżonym poborze prądu** pozwalającą na zasilanie **prądem stałym DC**. Zasilanie elektrozamka prądem stałym daje charakterystyczny „klik”. Napięcie zasilania elektrozaczepu wynosi 24V DC. Dodatkowo, jest to **elektrozaczep rewersyjny** - z odwrotną funkcją otwarcia. Po podłączeniu napięcia zasilającego zamek jest ZAMKNIĘTY (zablokowany). Po odłączeniu zasilania zamek jest OTWARTY (odblokowany).

Sterowanie nim może być realizowane przez system domofonowy, wideodomofonowy, kontroli dostępu lub prosty przycisk zwierny (tzw. „dzwonkowy”).

### OPIS DZIAŁANIA

- Bez podania napięcia - elektrozaczep odblokowany.
- Podanie napięcia - zablokowanie elektrozaczepu. Wejście jest odblokowane tak długo jak długo trwa impuls sterujący (zdejmujący napięcie).

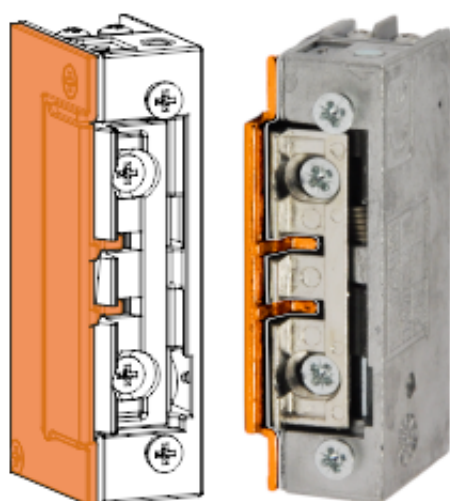
### WBUDOWANE ZABEZPIECZENIE PRĄDOWE - TRANSIL

Podczas działania elektrozaczepu w jego cewce indukuje się napięcie, które po zaniku napięcia sterującego może zwrócić negatywnie wpłynąć na element sterujący (np. system domofonowy, zasilacz). Wbudowane w elektrozaczep zabezpieczenie prądowe zabezpiecza elementy sterujące.

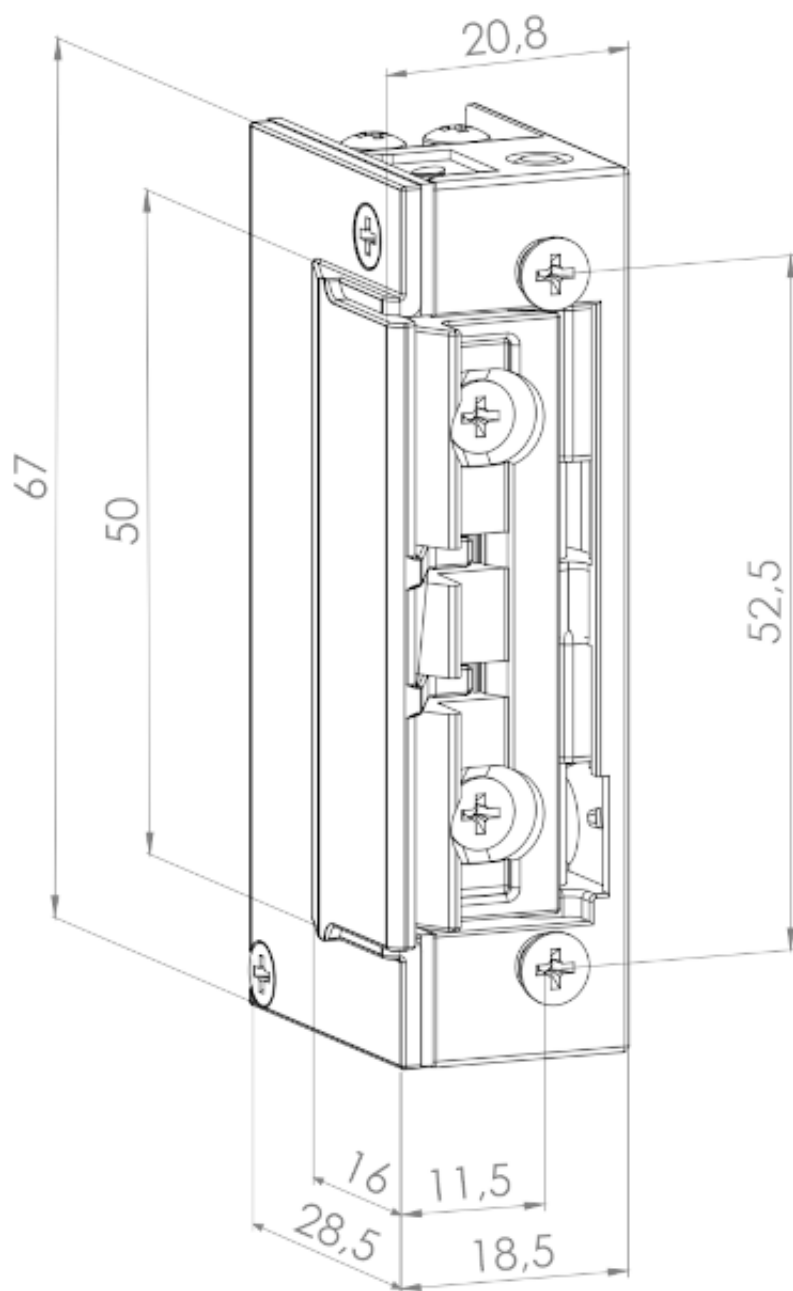
### "L" WYŚLIZG

Elektrozaczep posiada przesuniętą w kierunku krawędzi oś obrotu języka, dzięki czemu po otwarciu język nie wychyla się poza standardową szerokość elektrozaczepu - budowa typu radialnego. Dodatkowym elementem jest obudowa języka z elementami konstrukcyjnymi pozwalającymi na tzw. "wyślizg" języka w drzwiach - podczas zwolnienia elektrozaczepu jego język chowa się w obudowie pod naciskiem drzwi, z kolei język drzwi trafia na obudowę elektrozaczepu i pod wpływem siły nacisku na drzwi chowa się w kasecie drzwi "prześlizgując" się po obudowie elektrozaczepu.

Konstrukcja taka pozwala na całkowite schowanie elektrozaczepu w ościeżnicy/futrynie drzwi, bez docinania krawędzi na wychył języka elektrozaczepu jak w przypadku standardowych elektrozaczepów.



**Specyfikacja techniczna:**



- rodzaj elektrozaczeplu: rewersyjny (NO), z wyslizgiem
- symetryczny: tak
- wytrzymałość: 4000N
- max. nacisk wstępny na język: 10N (DC)
- max. czas sygnału sterującego: 100%
- regulacja języka: 0-2 mm
- rezystancja cewki: 150 Ohm
- kategoria użytkowania: klasa 3 - Ciężkie warunki eksploatacji (budynki publiczne)
- zabezpieczenie toru zasilania: transil
- temperatura pracy: -10° ... +60° C
- napięcie zasilania: 24V DC
- pobór prądu: 160 mA
- wymiary: 67 x 20,8 x 28,5 mm

**W zestawie:**

- 
- elektrozaczep SCOT ESL-S24DC-R - 1 szt.