

Link do produktu: <https://elektronikadomowa.pl/elektrozaczep-symetryczny-z-wyslizgiem-scot-esl-s1224n-12-24v-acdc-niskopradowy-p-18577.html>



ELEKTROZACZEP SYMETRYCZNY Z WYŚLIZGIEM SCOT ESL-S1224N 12-24V AC/DC NISKOPRĄDOWY

Cena brutto	92,00 zł
Cena netto	74,80 zł
Dostępność	Dostępność 24h.
Czas wysyłki	24 godziny
Numer katalogowy	22829
Producent	SCOT

Opis produktu

Elektrozaczep symetryczny SCOT ESL-S1224N to model uniwersalny, który można **zamontować zarówno w drzwiach lewych, jak i prawych**. Eliminuje to konieczność doboru konkretnego rodzaju elektrozamka podczas projektowania kontroli wejścia.

Umożliwia on **zablokowanie zabezpieczonego nim wejścia** i jego zwolnienie po podaniu napięcia zasilającego cewkę elektrozaczepu.

Posiada także **regulację języka zapadki**, która pozwala na eliminację luzów pomiędzy językiem elektrozamka a językiem zamka drzwi - przez wysunięcie języka elektrozamka **w zakresie 0 ~ 2 mm** od standardowego położenia.

Rygiel posiada także cewkę, którą można zasilić **prądem stałym DC (z zasilacza prądu stałego) lub zmiennym AC (z transformatora)**, dzięki czemu z łatwością dobierzemy odpowiednie urządzenie (np. pod kątem słyszalności pracy elektrozamka). Zasilenie elektrozamka prądem stałym daje charakterystyczny „klik”, a prądem zmiennym spowoduje „buczenie” przez cały czas podawania napięcia na elektrozamek. Zakres napięcia zasilania elektrozaczepu wynosi 12~24V AC/DC.

Sterowanie nim może być realizowane przez system domofonowy, wideodomofonowy, kontroli dostępu lub prosty przycisk zwierzny (tzw. „dzwonkowy”).

OPIS DZIAŁANIA

- Bez podania napięcia - elektrozaczep zablokowany.
- Podanie napięcia - odblokowanie elektrozaczepu.

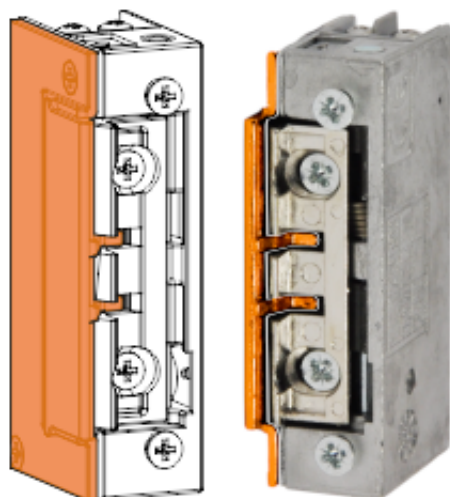
WBUDOWANE ZABEZPIECZENIE PRĄDOWE - TRANSIL

Podczas działania elektrozaczepu w jego cewce indukuje się napięcie, które po zaniku napięcia sterującego może zwrócić negatywnie wpłynąć na element sterujący (np. system domofonowy, zasilacz). Wbudowane w elektrozaczep zabezpieczenie prądowe zabezpiecza elementy sterujące.

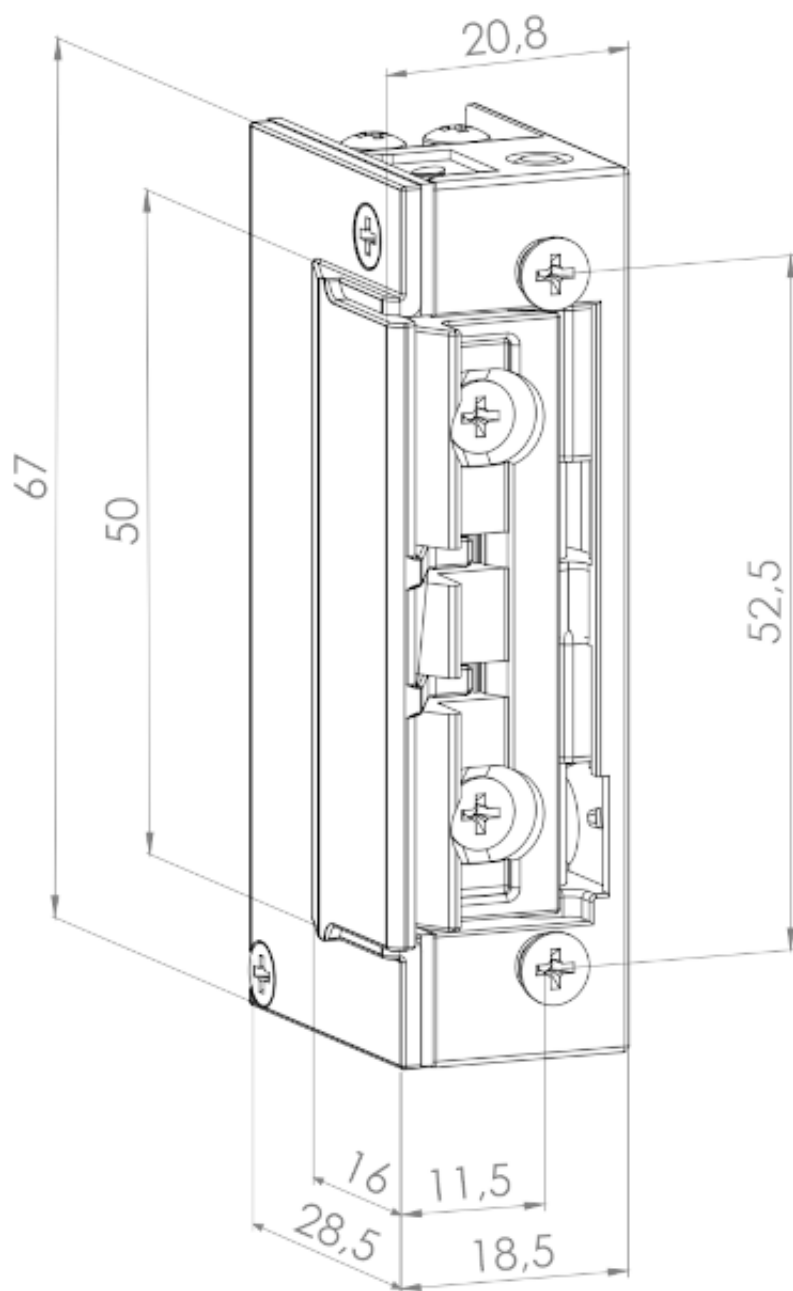
"L" WYŚLIZG

Elektrozaczep posiada przesuniętą w kierunku krawędzi oś obrotu języka, dzięki czemu po otwarciu język nie wychyla się poza standardową szerokość elektrozaczepu - budowa typu radialnego. Dodatkowym elementem jest obudowa języka z elementami konstrukcyjnymi pozwalającymi na tzw. "wyslizg" języka w drzwiach - podczas zwolnienia elektrozaczepu jego język chowa się w obudowie pod naciskiem drzwi, z kolei język drzwi trafia na obudowę elektrozaczepu i pod wpływem siły nacisku na drzwi chowa się w kasecie drzwi "prześlizgując" się po obudowie elektrozaczepu.

Konstrukcja taka pozwala na całkowite schowanie elektrozaczepu w ościeżnicy/futrynie drzwi, bez docinania krawędzi na wychył języka elektrozaczepu jak w przypadku standardowych elektrozaczepów.



Specyfikacja techniczna:



- rodzaj elektrozaczepu: standardowy (NC), z wyslizgiem
- symetryczny: tak
- wytrzymałość: 4000N
- max. nacisk wstępny na język: 10N (DC) / 90N (AC)
- max. czas sygnału sterującego: < 1min. (24V AC/DC), 100% (12V DC), < 1min. (12V AC)

- regulacja języka: 0-2 mm
- rezystancja cewki: 40 Ohm
- kategoria użytkowania: klasa 3 - Ciężkie warunki eksploatacji (budynki publiczne)
- zabezpieczenie toru zasilania: transil
- temperatura pracy: -10° ... +60° C
- napięcie zasilania: 12-24V AC/DC
- pobór prądu: 250mA (12V AC), 300mA (12V DC), 510mA (24V AC), 600mA (24V DC)
- wymiary: 67 x 20,8 x 28,5 mm

W zestawie:

-
- elektrozaczep SCOT ESL-S1224N - 1 szt.