

Link do produktu: <https://elektronikadomowa.pl/elektrozaczep-symetryczny-z-listwa-scot-es-s12acdc-profi-p-275.html>



ELEKTROZACZEP SYMETRYCZNY Z LISTWĄ SCOT ES-S12AC/DC PROFI

Cena brutto	100,39 zł
Cena netto	81,62 zł
Dostępność	Dostępny
Czas wysyłki	24 godziny
Numer katalogowy	02136
Kod EAN	5900882898793
Producent	SCOT

Opis produktu

Elektrozaczep SCOT ES-S12AC/DC PROFI to uniwersalne rozwiązanie do kontroli wejść, przeznaczone **do drzwi lewych i prawych**. Wyposażony w **regulację języka oraz możliwość zasilania AC lub DC**, sprawdzi się w domofonach, wideodomofonach i prostych systemach kontroli dostępu.

Uniwersalny montaż i zasilanie

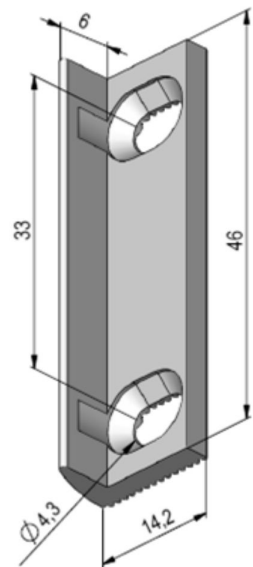
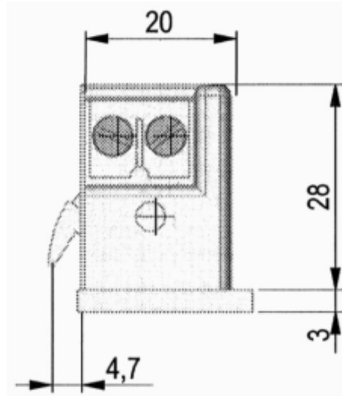
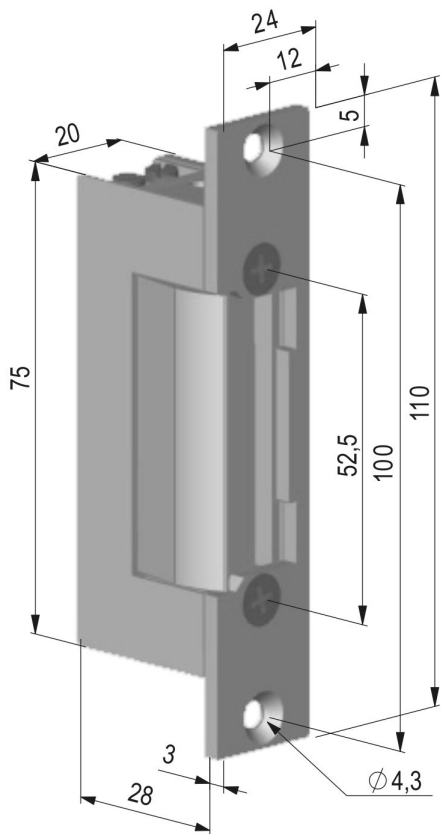
- symetryczna konstrukcja - **do drzwi lewych i prawych**
- brak konieczności doboru wersji kierunkowej
- cewka pozwala na zasilanie prądem stałym (z zasilacza prądu stałego) lub zmiennym (z transformatora)
- możliwość doboru urządzenia zasilającego np. pod kątem słyszalności pracy elektrozamka

Regulacja języka zapadki

- regulacja w zakresie 0-4 mm od standardowego położenia
- eliminacja luzów między elektrozaczepem a zamkiem drzwi
- lepsze dopasowanie do skrzydła drzwiowego

Specyfikacja techniczna:

- symetryczny: tak
- wytrzymałość - nacisk na zapadkę: 3500N
- wytrzymałość - ilość cykli otwarcia: 250 000
- rodzaj: standardowy (NC)
- regulacja języka: 0-4 mm
- rezystancja cewki: 22 Ohm
- max. nacisk wstępny na język: 60N (8V AC), 10N (8V DC), 150N (12V AC), 10N (12V DC), 150N (16V AC), 10N (16V DC)
- listwa mocująca: 110 mm (w zestawie)
- temperatura pracy: - 15°C ... + 40°C
- napięcie zasilania: 8-16V AC/DC
- pobór prądu: 310 mA (8V AC), 360 mA (8V DC), 470 mA (12V AC), 550 mA (12V DC), 620 mA (16V AC), 730 mA (16V DC)



W zestawie:

- elektrozacpek SCOT ES-S12AC/DC PROFI - 1 szt;
- listwa mocująca 110 mm - 1 szt.